

# بررسی آزمایشگاهی مدل‌های ترکیبی سکو، شیب جانبی و شکاف در کاهش فرسایش بستر پیرامون پایه های پل رودخانه‌ای

نازیلا کاردان<sup>۱</sup>، حبیب حکیم زاده<sup>۲\*</sup>، یوسف حسن زاده<sup>۳</sup>

۱- استادیار دانشکده فنی مهندسی، گروه مهندسی عمران، دانشگاه شهید مدنی آذربایجان

۲- استاد دانشکده مهندسی عمران، دانشگاه صنعتی سهند

۳- استاد دانشکده مهندسی عمران، دانشگاه تبریز

hakimzadeh@sut.ac.ir

تاریخ پذیرش: ۹۳/۰۶/۲۲

تاریخ دریافت: ۹۲/۱۱/۰۸

**چکیده-** در این مقاله نتایج آزمایش ۱۲ مدل پایه پل مرکب برای کاهش عمق آبشستگی، در شرایط آب زلال ارائه شده است. گروه‌های آزمایشی به ترتیب عبارتند از (۱) پایه سکویی و پایه نیمه مخروطی (۲) ترکیب پایه سکویی با مقاطع نیمه مخروطی با قطر متغیر در بستر (۳) ترکیب پایه سکویی با مقاطع نیمه مخروطی با قطر ثابت در بستر و (۴) ترکیب گروه سوم با شکاف دوزنقه-ای. در پایه سکویی کاهش قابل توجه عمق آبشستگی (تا حد ۶۶ درصد) نسبت به پایه استوانه‌ای مرجع مشاهده شد. این کاهش در مقطع نیمه مخروطی نیز وجود داشته لیکن مقدار آن بسیار کمتر از پایه سکویی است. در مدل پایه‌های گروه دوم، پایه مرکب نیمه مخروطی با شیب ۲ درجه، کمترین فرسایش بستر را نسبت به دو مدل دیگر داشته است. در این مدل عرض سکو بزرگتر و قطر پایه در تراز بستر نیز کمتر است. در این گروه، عمق آبشستگی نسبت به مدل پایه سکویی افزایش داشته است لیکن مقدار آن نسبت به پایه استوانه‌ای مرجع کاهش یافته است. در مدل پایه‌های گروه سوم، با ثابت نگه داشتن قطر پایه در عمق بستر، کاهش بسیار اندکی در عمق آبشستگی مشاهده شده است. از این رو در پایه‌های مرکب نیمه مخروطی، افزایش قطر پایه در تراز بستر، تشدید فرسایش بستر را به همراه داشته است. در گروه چهارم نیز اعمال شکاف در پایه‌های مرکب، نقش موثری در افزایش نقش محافظتی آن‌ها نداشته است. بنابراین در مجموع می‌توان نتیجه گرفت تاثیر مدل پایه سکویی در کاهش عمق آبشستگی به مراتب بیشتر از سایر پایه‌ها بوده و ترکیب ابزارهای مختلف بازدارنده فرسایش بستر، نمی‌تواند در تمامی موارد تاثیر مثبتی در کاهش عمق آبشستگی داشته باشد. در تمامی مدل‌ها مقایسه بیشینه عمق آبشستگی، نسبت به پایه استوانه‌ای مرجع و پایه سکویی انجام گرفته است.

**واژگان کلیدی:** پایه پل، مدل ترکیبی، سکو، پایه نیمه مخروطی، شکاف.

## ۱- مقدمه

که این جریان به بستر وارد می‌کند، به وجود می‌آید. سازوکار این پدیده بگونه‌ای است که قبل از خرابی سازه در اثر نیروهای مخرب سیل، فرسایش اطراف پایه موجب

آبشستگی پدیده‌ای است که در اثر فرسایش بستر به وسیله جریان آب و حمل مواد بستر به وسیله نیرویی

آسیب سازه پل می‌شود. به طور کلی برخورد جریان به پایه و جدا شدن آن از پایه پل دو عامل اصلی در ایجاد آبشستگی در پیرامون پایه می‌باشند. برخورد جریان به پایه، گردابه نعل اسبی را شکل داده و جدایش جریان از پایه، تشدید تنش برشی و تشکیل گردابه‌های برخاستی را پدید می‌آورد. پژوهشگران مختلف مانند لارسن و تاج (۱۹۵۶)، شن و اشنایدر (۱۹۶۹)، ملویل (۱۹۷۵)، بروسرز و رادکیوی (۱۹۹۱)، درگاهی (۱۹۸۹) و گراف و استیارتو (۲۰۰۲) مطالعات آزمایشگاهی بسیاری را برای شناخت این پدیده انجام داده‌اند.

در سال‌های اخیر ابزارهای مختلفی برای کنترل فرسایش بستر و آبشستگی مورد پژوهش قرار گرفته‌اند که از مهم‌ترین آن‌ها می‌توان به طوق و شکاف اشاره نمود. در این پژوهش، با توجه به نکات ضعف و قوت این ابزارها، استفاده از مدل ترکیبی پایه نیمه مخروطی، سکو و شکاف به عنوان یک ایده نو در کاهش آبشستگی موضعی ارائه شده است. در ادامه به بررسی مطالعات انجام گرفته در خصوص پایه‌های مخروطی، پایه‌های سکودار و نیز پایه-های شکاف‌دار پرداخته شده است. بروسرز و رادکیوی (۱۹۹۱) طبق مطالعات آزمایشگاهی گسترده خود گزارش نمودند استفاده از پایه‌هایی که در جهت بالا دارای افزایش قطر هستند موجب افزایش عمق آبشستگی و استفاده از پایه‌های با قطر کم در نزدیکی سطح آب موجب کاهش فرسایش پیرامون آن‌ها می‌شود. سامر و همکاران (۱۹۹۴) تنش برشی پیرامون پایه مخروطی با سه شیب ۰، ۴۵ و ۶۰ درجه را اندازه‌گیری نمودند. ایشان به این نتیجه رسیدند که گردابه نعل‌اسبی در حالت پایه شیب‌دار نیز تشکیل می‌شود لیکن طول و شدت آن کاهش می‌یابد. در ادامه مطالعات سال ۱۹۹۴، فردسو و سامر (۱۹۹۷)، تاثیر شیب جانبی در کاهش عمق آبشستگی اطراف موج شکن قائم و سازه

مخروطی شکل را بررسی نمودند. ایشان اعلام کردند با افزایش شیب جانبی و کنترل گردابه‌های نعل‌اسبی، از شدت آبشستگی نسبی کاسته می‌شود. بوزکوس و یلدز (۲۰۰۴) نیز به بررسی تاثیر شیب جانبی پایه‌های پل در کاهش آبشستگی موضعی پیرامون آن‌ها پرداختند. نتیجه مطالعات ایشان نشان داد با کاهش قطر پایه در نزدیکی سطح آب، از فرسایش نسبی بستر پیرامون آن کاسته می‌شود. پور احمدی (۲۰۱۱) با جایگزینی پایه‌های مخروطی و هرمی شکل با پایه‌های استوانه‌ای، کاهش بسیار کمی در بیشینه عمق آبشستگی مشاهده نمود. ایشان دلیل این مساله را افزایش قطر روی بستر و تاثیر دیواره‌های جانبی بیان کردند. مهرزاد (۲۰۱۲) پایه‌های شیب‌دار با چهار زاویه ۳، ۶، ۹ و ۱۲ درجه را مورد آزمایش قرار داده و به نتایج مشابهی با پوراحمدی (۲۰۱۱) دست یافت.

چابرت و اینگلدینگر (۱۹۵۶) اثر شکل‌های مختلف پایه و سکو را بر روی آبشستگی موضعی بررسی نمودند. نتایج آزمایش‌ها نشان داد قرارگیری پایه ستون‌ها در زیر تراز بستر، موجب کاهش عمق آبشستگی موضعی می‌شود. لارسن و تاج (۱۹۵۶) نیز با انجام پژوهش آزمایشگاهی به نتایجی مشابه با چابرت و اینگلدینگر دست یافتند. استرلینگ جونز و همکاران (۱۹۹۲) با انجام آزمایش‌هایی به بررسی اثر اندازه و ارتفاع پایه ستون‌ها بر روی آبشستگی موضعی اطراف پایه‌های پل در شرایط آب زلال پرداختند. نتایج به دست آمده نشان داد با قرارگیری پایه ستون در تراز هم سطح و یا پایین‌تر از سطح بستر، از میزان آبشستگی موضعی کاسته می‌شود. این کاهش تا قرارگیری کمتر از ۲۵٪ پایه ستون در معرض جریان مشاهده شد. همچنین ملویل (۱۹۹۳) در مورد به کارگیری پایه ستون‌ها این گونه بیان کرده است که در طراحی پایه‌های پل‌ها سعی می‌شود تا حد امکان نسبت اندازه بعدی از پایه پل که در

شیب جانبی به صورت جداگانه بررسی شد. سپس ترکیب سکو با شیب جانبی (شیب‌های ۲، ۵ و ۱۳ درجه) در دو حالت قطر ثابت و قطر متغیر در بستر آزمایش شده‌اند. در ادامه به منظور افزایش درصد کاهش عمق آبشستگی، شکاف دوزنقه‌ای به پایه‌های مرکب اعمال شده است. هدف از مطالعه حاضر و ترکیب سه ابزار فوق، بررسی تاثیر دو پارامتر مهم وقوع آبشستگی (۱) جریان رو به پایین و تشکیل گردابه نعل اسبی در بالادست پایه و (۲) جدایش جریان و تشدید تنش برشی در بستر است.

## ۲- مواد و روش‌ها

### ۲-۱- تجهیزات آزمایشگاهی

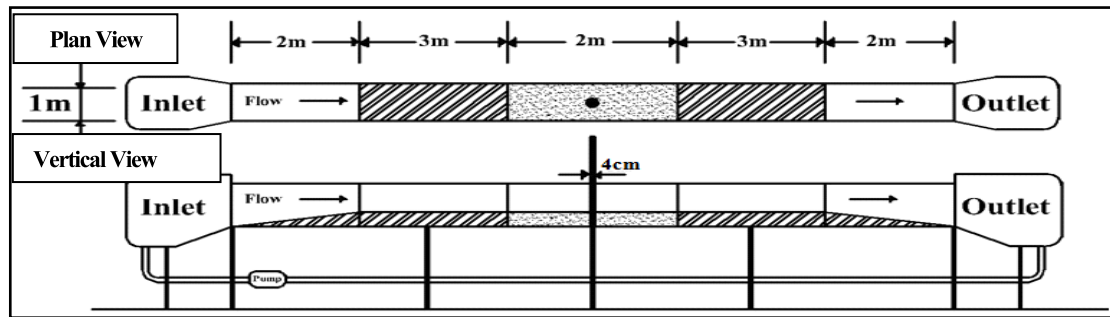
کلیه بررسی‌های آزمایشگاهی در کانالی به طول ۱۲ متر، عرض ۱ متر و ارتفاع ۰/۸۵ متر صورت گرفته است. دیواره کانال از جنس پلکسی گلاس به ضخامت ۱۰ میلی‌متر و کف آن از صفحه فلزی است. برای ملایم کردن جریان آب با الهام گرفتن از کانال آزمایشگاهی ژنگ و همکاران (۲۰۱۰) در بالادست و پایین‌دست قسمت ورودی، سکوهایی برای جلوگیری از تغییرات ناگهانی عمق جریان با استفاده از ورق‌های فلزی به طول ۳ متر و عرض ۱ متر و ضخامت ۱ سانتی‌متر تعبیه شده است. ناحیه انجام آزمایش‌ها در فاصله ۶ متری از بالادست کانال قرار داشته و به طول ۲ متر و عمق ۲۰ سانتی‌متر است (شکل ۱).

بستر شبیه‌سازی شده، به وسیله‌ی مصالح غیر چسبنده ماسه‌ای با قطر متوسط ۰/۷۲ میلی‌متر، انحراف معیار ۱/۳، زاویه ایستائی ۳۴ درجه و چگالی نسبی برابر با ۲/۶۵ پر شده است. به منظور توسعه‌یافتگی جریان در ناحیه آزمایش، سکوی بالادست با استفاده از مصالح درشت دانه پوشانده شده است تا از هرگونه فرسایش موضعی در اثر تغییر زبری جلوگیری شود.

مقابل جریان قرار می‌گیرد به طول کلی پایه، کاهش یابد. ایده استفاده از شکاف در پایه‌های پل برای اولین بار به وسیله‌ی چپو در سال ۱۹۹۲ ارائه شد. چپو آزمایش‌های خود را با پایه استوانه‌ای و در دو حالت شکاف نزدیک بستر و نزدیک سطح آب، انجام داده و نشان داد که ارتفاع شکاف مهم‌ترین پارامتر در کاهش عمق آبشستگی است. کومار و همکاران (۱۹۹۹) پژوهشی را به منظور تعیین میزان اثر شکاف با ارتفاع و زوایای مختلف نسبت به جریان، در کاهش عمق آبشستگی موضعی انجام دادند. با بررسی نتایج معلوم شد با افزایش ارتفاع شکاف، از عمق آبشستگی کاسته می‌شود همچنین با افزایش زاویه برخورد جریان به پایه پل، بر میزان آبشستگی موضعی افزوده می‌شود. کیریستن (۲۰۰۹) تاثیر شکاف مستطیلی برای پایه پل دوکی شکل را مورد بررسی قرار داد.

نادری بنی (۱۳۸۰) استفاده از شکاف قائم مستطیلی را برای کنترل و کاهش آبشستگی موضعی در پایه‌های پل بررسی نمود. در این پژوهش پایه پل با مقطع مستطیلی گردگوشه مورد آزمایش قرار گرفت. حیدرپور (۱۳۸۶) شکاف‌هایی با دو ارتفاع یک و دو برابر قطر پایه را در پایه‌های با مقطع دایره‌ای و مستطیلی گرد گوشه بررسی نمود. آقاخان‌ی افشار (۱۳۸۹) با انجام آزمایش‌هایی به بررسی اثر شکاف پایه و ارتفاع آن بر روی آبشستگی موضعی اطراف پایه پل با مقطع دایره‌ای در شرایط آب زلال پرداخت. آزمایش‌ها، عملکرد مفید شکاف پایه پل را در کاهش آبشستگی موضعی اطراف پایه نشان دادند. کاردان و همکاران (۱۳۹۳) با مطالعه عددی تنش‌های برشی در پیرامون پایه‌های پل با مقاطع مختلف، نشان دادند استفاده از شکاف موجب کاهش مقدار بحرانی این تنش‌ها می‌شود.

در پژوهش حاضر ترکیب سکو با شیب جانبی، در پایه‌های پل مورد مطالعه قرار گرفته است. در ابتدا ابزار سکو و



شکل (۱) طرح کلی از کانال آزمایشگاهی

بزرگتر از ۲۵ باشد، اندازه ذرات بستر بر عمق آبشستگی بی‌تاثیر خواهد بود که این محدوده در همه مدل‌ها رعایت شده است. اندازه نسبی دانه‌ها برای کوچکترین قطر پایه (۴ سانتی متر)، ۵۵/۵ است.

ملویل و چیو (۱۹۹۹) بیشینه عمق آبشستگی را برابر  $2/5 D_{Bed}$  عنوان کردند. برای بیشینه قطر پایه در محل بستر برای پایه‌های نیمه مخروطی، ضخامت بستر باید بیش از ۱۵ سانتی‌متر باشد که با احتساب افزایش احتمالی آن، ضخامت بستر ۲۰ سانتی‌متر انتخاب شده است.

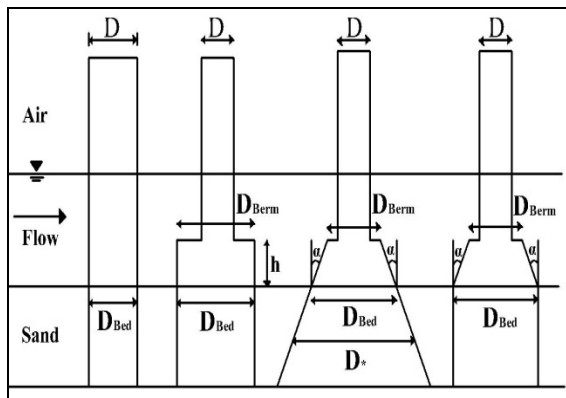
پدیده آبشستگی موضعی، فرآیندی است تابع زمان و با گذشت زمان گسترش پیدا کرده و به حالت تعادلی می‌رسد. ملویل و چیو (۱۹۹۹) و دی و همکاران (۱۹۹۵) گسترش زمانی آبشستگی را وابسته به شرایط جریان، هندسه و پارامترهای رسوب دانسته‌اند. ملویل و چیو (۱۹۹۹) و نیز شپرد و همکاران (۲۰۰۴) زمان رسیدن به تعادل را زمانی تعریف نمودند که میزان تغییرات عمق آبشستگی موضعی در دوره‌ای ۲۴ ساعته کمتر از ۵ درصد قطر پایه شود. اتما (۱۹۸۰) زمان رسیدن به تعادل در آبشستگی را اینگونه تعریف نمود که در طی یک دوره زمانی چهار ساعته، افزایش عمق آبشستگی بیشتر از یک میلی‌متر نشود. طبق تعریف کومار و همکاران (۱۹۹۹) نیز زمان تعادل آبشستگی عبارت است از مدت زمانی از آغاز آزمایش که پس از آن تغییرات عمق آبشستگی در یک دوره سه ساعته بیشتر از

کانال آزمایش به وسیله پمپی با بیشینه‌ی دبی ۷۵ لیتر بر ثانیه تغذیه می‌شود. برای برداشت عمق و توپوگرافی فرایش بستر پیرامون پایه از دستگاه لیزری برداشت پروفیل رسوب با دقت ۰/۵ میلی‌متر استفاده شده است.

برای جلوگیری از اثر جانبی دیواره‌های کانال روی آبشستگی موضعی، عرض متوسط پایه ۴ سانتیمتر و بیشینه‌ی قطر پایه در محل بستر ۷ سانتیمتر در نظر گرفته شده است. سایر قطر‌ها در محدود ۴ الی ۷ سانتی‌متر قرار می‌گیرند. برای انتخاب بیشینه‌ی قطر پایه، معیارهای مختلفی مانند  $D_{Bed} / W \leq 0/1$  (ملویل، ۱۹۹۷)،  $D_{Bed} / W \leq 0/16$  (رادکیوی و اتمس، ۱۹۸۳)،  $D_{Bed} / W \leq 0/15$  (شپرد و همکاران، ۲۰۰۴) و  $D_{Bed} / W \leq 0/12$  (عطایی آشتیانی و بهشتی، ۲۰۰۶) در نظر گرفته شده‌اند.  $W$  عرض کانال و  $D_{Bed}$  قطر پایه در محل بستر می‌باشد. در پژوهش حاضر این نسبت برابر ۰/۰۷ انتخاب شده است تا تمامی معیارهای بالا برآورده شوند.

طبق نظر رادکیوی (۱۹۹۸) برای شرایط آزمایشگاهی، عمق نسبی  $(h / D_{Bed})$  باید بزرگتر از ۳ انتخاب شود. ملویل و ساترلند (۱۹۸۸) این نسبت را مساوی ۲/۶ بیان نموده‌اند. در این مطالعه، با توجه به بیشینه‌ی قطر پایه ۷cm، عمق جریان ۲۰ سانتی‌متر انتخاب شده است. بر طبق نظر ملویل و ساترلند (۱۹۸۸) و رادکیوی (۱۹۹۸) اگر اندازه نسبی دانه‌ها (نسبت قطر پایه به اندازه میانگین ذرات)

هدف از بررسی گروه پایه‌های اول، بررسی دو پارامتر جریان رو به پایین در بالادست پایه (پایه سکویی) و تنش برشی و جدایش جریان در دو طرف پایه (پایه نیمه مخروطی) است. در گروه پایه‌های دوم، مدل ترکیبی سکو و شیب جانبی پایه، بررسی شده است. در این گروه، مدل پایه‌ها در دو حالت آزمایش شده‌اند. در حالت اول شیب جانبی پایه‌ها تا تراز کف کانال ادامه داشته و پایه‌ها دارای قطر متغیر در ارتفاع بستر است. در حالت دوم شیب پایه تنها تا تراز بستر امتداد یافته و قطر پایه از تراز بستر تا کف کانال ثابت است (شکل ۳). در هر دو حالت سه شیب جانبی ( $\alpha$ )، ۲، ۵ و ۱۳ درجه، مطابق شکل، بررسی شده است. در شکل (۳)،  $D_*$  قطر پایه در محل وقوع بیشینه عمق آبستگي تعريف شده است. گروه چهارم بررسی مدل ترکیبی گروه سوم با شکاف دوزنقه‌ای است.



شکل (۳) مدل پایه‌های پل سکودار و نیمه مخروطی و موقعیت آن‌ها نسبت به تراز بستر و تراز آب

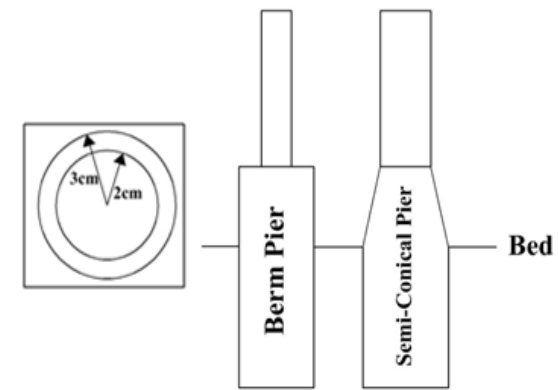
### ۳- جزئیات آزمایش

برای رسیدن به بیشینه عمق آبستگي در شرایط آب زلال، تمام آزمایش‌ها تحت شدت جریان ۰/۹۲ انجام شدند. با توجه به پروفیل سرعت آزمایشگاهی، سرعت برشی ( $V_c$ )

یک میلی‌متر نباشد. در این پژوهش مدت زمان انجام آزمایش‌ها، برابر معیار کومار و همکاران (۱۹۹۹) انتخاب شده است. در این راستا آزمایش‌های مقدماتی تا ۴۸ ساعت ادامه یافته و نشان داده شد زمان ۳۵-۲۴ ساعت، برای رسیدن به شرایط تعادلی کافی است.

### ۲-۲- مدل پایه‌های پل

در این پژوهش مدل‌های مطالعاتی در چهار گروه کلی مورد بررسی قرار می‌گیرند. در گروه اول پایه‌های پل استوانه‌ای، سکویی و پایه نیمه مخروطی مورد بررسی قرار گرفته‌اند. مدل پایه استوانه‌ای با مقطع دایره‌ای دارای قطر ۴ cm و ارتفاع ۵۰ cm است. برای سکوی پایه، ارتفاع ۶ cm، با توجه به روابط ارائه شده در پژوهش‌های مختلف، انتخاب شده است. بیرون آمدگی عرض پایه در قسمت سکو ۱ cm از طرفین پایه بوده که با توجه به عرض ۴ cm پایه ساده، عرض پایه در محل سکو ۶ cm می‌شود با توجه به عرض انسداد افزایش یافته در محل سکوی پایه، ابعاد پایه نیمه مخروطی به گونه‌ای تعیین شده است تا عرض انسداد برای این پایه، مساوی پایه سکویی شود. ارتفاع مقطع نیمه مخروطی ۷/۲ cm و قطرهای آن به ترتیب مساوی ۶ cm در محل بستر و ۴ cm در بالا است (شکل ۲).



شکل (۲) مدل ترکیبی پایه استوانه‌ای، سکو و شیب جانبی

$$r_{de}(\%) = \frac{d_{s0} - d_s}{d_{s0}} \times 100 \quad (1)$$

که  $d_s$  و  $d_{s0}$  به ترتیب بیشینه عمق آبستگي تعادلي براي پايه استوانه‌اي ساده و ساير مدل‌هاي ترکيبي است.

مساوي  $0.352m/s$  و ميانه‌گين سرعت ( $V$ ) برابر  $0.325m/s$  به دست آمده است. سرعت برشي بحراني ( $V_{*c}$ ) نيز از ديگرام شيلدز مساوي  $0.193m/s$  حاصل شده است. جدول (۱) جزئيات شرايط آزمايش‌ها را نشان مي‌دهد.

#### ۴- درصد کارائي مدل‌هاي ترکيبي

بيشينه مقدار عمق آبستگي تعادلي براي پايه استوانه‌اي ساده، در بالادست پايه رخ مي‌دهد. براي ساير مدل پايه‌هاي ترکيبي نيز بیشینه عمق آبستگي در بالادست پايه مشاهده شده است (Tafarojnoruz, et al.). بنا بر اين کارايي هر ابزار مورد استفاده براي کاهش عمق آبستگي ( $r_{de}$ ) به صورت کاهش بیشینه عمق آبستگي تعادلي در بالادست پايه تعريف مي‌شود:

#### ۵- نتايج آزمايش‌ها و بحث

##### ۵-۱- پايه‌هاي استوانه‌اي، سکويي، نيمه مخروطي

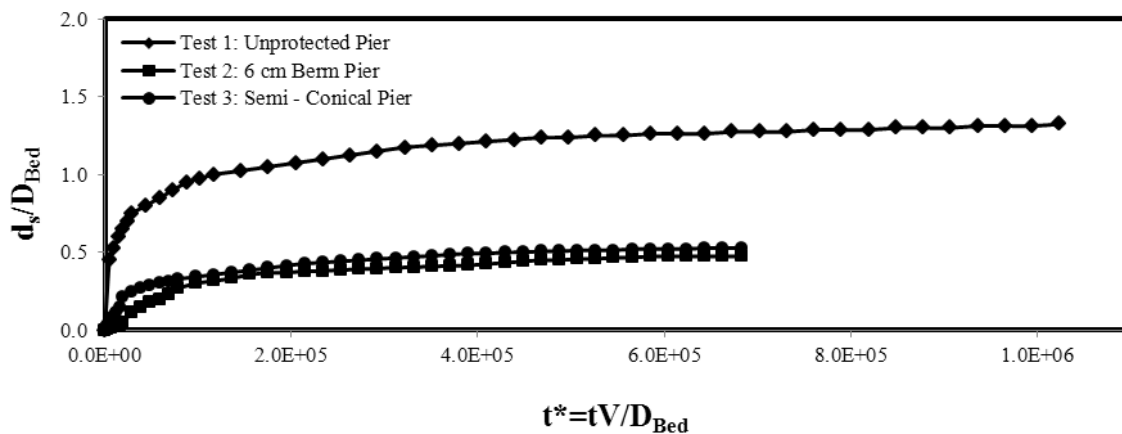
در پژوهش حاضر به منظور دستيابي به بیشینه عمق آبستگي، تمام آزمايش‌ها در شرايط آب زلال انجام گرفته‌اند. جزئيات مدل پايه‌هاي پل در جدول (۲) ارائه شده است. براي پايه‌هاي دايره‌اي ساده، سکويي و نيمه مخروطي نتايج آزمايش‌ها ۳۵ ساعته در حالت بي‌بعد شده در شکل (۴) و مقادير مطلق آن در جدول (۳) ارائه شده است.

جدول (۱) جزئيات آزمايش

پارامتر	دبي جريان (lit/s)	ميانه‌گين سرعت جريان (V(m/s))	V/Vc	عدد شيلدز بحراني ( $\theta_{cr}$ )	مدت زمان آزمايشات (hr)	عدد فرود (Fr)
مقدار	۶۵	۰/۳۲۵	۰/۹۲	۰/۰۳۱	۳۵	۰/۲۳۲

جدول (۲) جزئيات مدل پايه‌هاي پل

گروه آزمايش	شماره آزمايش	مدل پايه	$\alpha$ (deg)	$D_{Bed}$ (mm)	$D_{Berm}$ (mm)	$D_s$ (mm)	$h$ (mm)	$V/V_c$
A	۱	پايه استوانه‌اي	۰	۴۰	---	۴۰	---	۰/۹۲
	۲	سکويي ۶ سانتيمتری	۰	۶۰	۶۰	۶۰	۶۰	۰/۹۲
	۳	نيمه مخروطي	۹	۶۰	---	۸۲/۲	۷۲	۰/۹۲
B	۴	سکو با پايه نيمه مخروطي ۲ درجه با قطر متغير در بستر ماسه‌اي	۲	۶۲	۵۸	۶۴/۳۸	۶۰	۰/۹۲
	۵	سکو با پايه نيمه مخروطي ۵ درجه با قطر متغير در بستر ماسه‌اي	۵	۶۵	۵۵	۷۲/۱۶	۶۰	۰/۹۲
	۶	سکو با پايه نيمه مخروطي ۱۳ درجه با قطر متغير در بستر ماسه‌اي	۱۳	۷۰	۵۰	۸۵	۶۰	۰/۹۲
C	۷	سکو با پايه نيمه مخروطي ۲ درجه با قطر ثابت در بستر ماسه‌اي	۲	۶۲	۵۸	۶۲	۶۰	۰/۹۲
	۸	سکو با پايه نيمه مخروطي ۵ درجه با قطر ثابت در بستر ماسه‌اي	۵	۶۵	۵۵	۶۵	۶۰	۰/۹۲
	۹	سکو با پايه نيمه مخروطي ۱۳ درجه با قطر ثابت در بستر ماسه‌اي	۱۳	۷۰	۵۰	۷۰	۶۰	۰/۹۲
D	۱۰	سکو با پايه نيمه مخروطي ۲ درجه با قطر ثابت و شکاف مياني	۲	۶۲	۵۸	۶۲	۶۰	۰/۹۲
	۱۱	سکو با پايه نيمه مخروطي ۵ درجه با قطر ثابت و شکاف مياني	۵	۶۵	۵۵	۶۵	۶۰	۰/۹۲
	۱۲	سکو با پايه نيمه مخروطي ۱۳ درجه با قطر ثابت و شکاف مياني	۱۳	۷۰	۵۰	۷۰	۶۰	۰/۹۲



شکل (۴) تغییرات عمق آبشستگی ۳۵ ساعته برای مدل پایه‌های گروه اول

## ۵-۲- پایه‌های نیمه مخروطی با قطر متغیر در بستر ماسه‌ای

با توجه به تاثیر مثبت سکو و شیب جانبی در کاهش فرسایش بستر، در ادامه مدل ترکیبی سکو با شیب جانبی، در دو حالت مورد بررسی قرار گرفته است. همان‌گونه که در جدول (۲) ارائه شده است، با افزایش شیب جانبی، از عرض سکو کاسته شده است تا تاثیر سکو و شیب در کنترل جت‌های رو به پایین تعیین شود. در تمامی مدل‌ها سطح مقطع پایه در قسمت سکو، ثابت بوده و برابر ۱۲ سانتی‌متر مربع در نظر گرفته شده است. پس با تغییر شیب، عرض پایه در محل سکو و نیز در محل بستر تغییر یافته است.

در حالت اول، قطر پایه در داخل بستر، به صورت متغیر است تا تاثیر افزایش قطر پایه بر تشدید تنش برشی و افزایش ابعاد حفره آبشسته مورد بررسی قرار گیرد. در این مدل از پایه‌ها، با توجه به تغییرات قطر پایه در عمق بستر، تاثیر دو پارامتر جت جریان رو به پایین و جدایش جریان و تشدید تنش برشی بستر به روشنی معلوم می‌شود. شکل (۵) تغییرات زمانی ۳۵ ساعته برای بیشینه عمق آبشستگی در مقطع بالادست این گروه از پایه‌ها را نشان می‌دهد. در پایه‌های با قطر متغیر در بستر، با افزایش عمق آبشستگی، بر میزان قطر در معرض جریان نیز افزوده می‌شود.

با توجه به شکل (۴)، عمق آبشستگی برای پایه سکویی کمترین مقدار را داشته است. این کاهش برابر ۴۶ درصد نسبت به پایه استوانه‌ای است. با توجه به وجود سکو در ارتفاع معینی از بستر، از شدت جت جریان رو به پایین که عامل اصلی تشکیل گردابه‌های نعل‌اسبی در وجه بالادست پایه است، کاسته می‌شود. آبشستگی ایجاد شده در پیرامون پایه نیز ناشی از گردایان سرعت و گردایان فشار رو به پایین در مقطع سکویی پایه است. برای پایه نیمه مخروطی کاهش بیشینه عمق آبشستگی ۳۰ درصد است که ۱۶ درصد کمتر از پایه سکویی است. به عبارتی در کنترل جریان رو به پایین در بالادست پایه، ابزار سکو موثرتر از شیب جانبی است.

همچنین قابل گفتن است به منظور حذف تاثیر عرض انسداد، عرض پایه در محل بستر، برای دو مدل سکویی و نیمه مخروطی مساوی در نظر گرفته شده است.

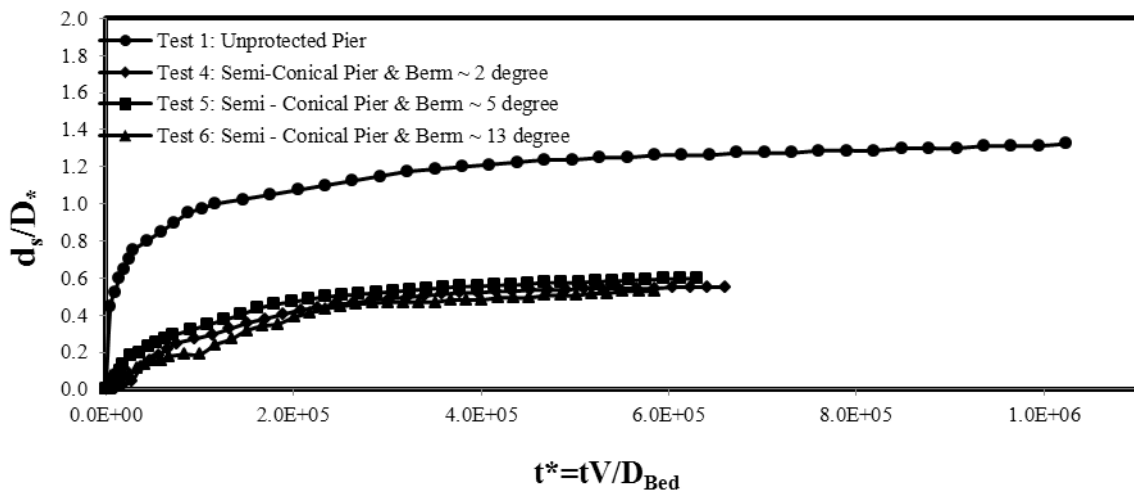
جدول (۳) نتایج آزمایش‌های پایه‌های استوانه‌ای، سکویی و نیمه

مخروطی

شماره آزمایش	$D_{Bed} (mm)$	$d_s (mm)$	$d_s / D_{Bed}$	$r_{de}$
۱	۴۰	۵۳	۱/۳۲۵	---
۲	۶۰	۲۸/۵	۰/۴۷۵	۴۶
۳	۶۰	۳۷	۰/۶۱۶	۳۰

روند افزایش قطر پایه در ارتفاع بستر وجود دارد که ناشی از افزایش ابعاد حفره آبستگي می‌باشد. پس استفاده از شیب در عمق پایه، نه تنها موجب کاهش عمق آبستگي نمی‌شود بلکه به دلیل افزایش قطر پایه در عمق بستر، افزایش عرض انسداد و به دنبال آن تشدید تنش برشی در وجوه جانبی پایه، موجب افزایش عمق آبستگي می‌شود. شکل (۶) فرسایش بستر پیرامون مدل پایه‌های این گروه را پس از اتمام آزمایش‌ها نشان می‌دهد. مشاهدات آزمایشگاهی نشان می‌دهد در مقطع نیمه مخروطی با شیب ۱۳ درجه، گرچه بلندشدگی ذرات بستر در بالادست پایه کم است (به دلیل کاهش گردابه‌های نعل اسبی)، لیکن شدت فرسایش آن در کناره‌های پایه بسیار شدید است.

جدول (۴) نتایج به دست آمده برای پایه‌های یاد شده را نشان می‌دهد. برای پایه‌ی نیمه مخروطی با شیب ۲ درجه، عمق آبستگي برابر ۳۳ میلی‌متر حاصل شده است. این کاهش عمق گرچه در مقایسه با پایه استونه‌ای بسیار مطلوب است، لیکن ۷ میلی‌متر بیشتر از عمق آبستگي پایه سکویی است. افزایش عمق آبستگي در این مدل نسبت به مدل پایه سکویی ناشی از دو عامل کاهش قطر پایه در محل سکو و افزایش قطر پایه در محل بستر است. همچنین در سایر مدل‌های نیمه مخروطی افزایش عمق آبستگي نسبت به پایه سکویی مشاهده می‌شود. در مدل‌های نیمه مخروطی ۵ و ۱۳ درجه نیز افزایش عمق آبستگي به دلیل کاهش قطر سکو و افزایش قطر پایه در تراز بستر می‌باشد.



شکل (۵) تغییرات ۳۵ ساعته عمق آبستگي نسبی برای مدل‌های مرکب نیمه مخروطی ( $d_s / D_s^*$ )

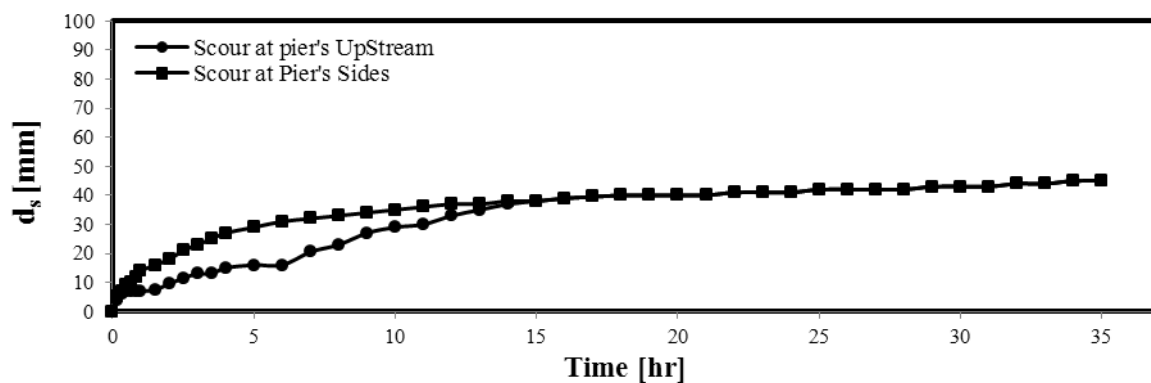
جدول (۴) نتایج آزمایش‌های ۳۵ ساعته برای مدل‌های مرکب متغیر در عمق

شماره آزمایش	$\alpha$	$D_{Bed} (mm)$	$D_{Berm} (mm)$	$D_s (mm)$	$d_s (mm)$	$d_s / D_s^*$	$r_{de}^*$	کاهش فرسایش بستر نسبت به پایه سکویی
۱	۰	۴۰	---	۴۰	۵۳	۱/۳۲۵	---	---
۲	۰	۶۰	۶۰	۶۰	۲۸/۵	۰/۴۷۵	۴۶	---
۴	۲	۶۲	۵۸	۶۴/۳۸	۳۵/۵	۰/۵۵۱	۳۳	- ۲۴
۵	۵	۶۵	۵۵	۷۲/۱۶	۴۳	۰/۵۹۵	۱۹	- ۵۰
۶	۱۳	۷۰	۵۰	۸۵	۴۵	۰/۵۲۹	۱۵	- ۵۷





شکل (۶) فرسایش ۳۵ ساعته بستر برای مدل‌های نیمه مخروطی با قطر متغیر در بستر



شکل (۷) تغییرات ۳۵ ساعته عمق آبستگي در بالادست و جناحين پایه برای مدل نیمه مخروطی ۱۳ درجه

به عبارتی با افزایش عمق آبستگي، عرض انسداد ثابت بوده و برابر با عرض انسداد اولیه (در تراز بستر) خواهد بود. با انجام این آزمایش تاثیر شیب بالادست پایه در کنترل جت‌های رو به پایین و نیز تاثیر عرض انسداد در تشدید آبستگي به روشنی معلوم می‌شود. در این گروه از مدل پایه‌ها نیز، سطح مقطع پایه در قسمت سکو مساوی ۱۲ سانتی‌متر مربع است. مقادیر مطلق و نسبی بیشینه عمق آبستگي برای مدل‌های یاد شده در جدول (۵) ارائه شده است. مقایسه مقادیر مطلق نشان می‌دهد عمق آبستگي در مدل‌های نیمه مخروطی با قطر ثابت در عمق بستر، نسبت به مدل‌های با قطر متغیر کاهش یافته است. همچنین روند کاهش بیشینه عمق آبستگي نسبت به پایه استوانه‌ای مرجع نیز مشاهده می‌شود.

به عنوان نمونه، ۱ ساعت پس از آغاز آزمایش، عمق فرسایش در بالادست پایه ۷ میلی‌متر و در کناره پایه ۱۵ میلی‌متر است. با افزایش عمق حفره آبستگي و افزایش قطر پایه، فرسایش بستر در کناره‌های پایه تشدید شده و به سمت بالادست پایه کشده می‌شود که نتیجه آن افزایش عمق آبستگي در مقطع بالادست پایه است. پس از گذشت حدود ۱۴ ساعت از آغاز آزمایش، عمق حفره آبستگي در بالادست و کناره‌های پایه تقریباً مساوی می‌شود (شکل ۷).

**۳-۵- پایه‌های نیمه مخروطی با قطر ثابت در عمق بستر**  
در حالت دوم آزمایش‌ها، قطر پایه در ارتفاع سکو متغیر بوده و بعد از تراز بستر، قطر پایه ثابت نگه داشته می‌شود.

پایه‌ها در دو حالت قطر ثابت و قطر متغیر در بستر، افزایش قطر پایه موجب افزایش تنش‌های برشی شده و فرسایش بستر نسبت به سایر مدل‌ها تشدید شده است. پس در مقایسه دو ابزار سکو شیب جانبی معلوم می‌شود ابزار سکو بهتر از شیب جانبی عمل نموده است. در مدل‌های مرکب نیمه مخروطی، گرچه جریان رو با پایین و گردابه‌های نعل اسبی در مقطع بالادست پایه، تا حدودی کنترل می‌شود لیکن افزایش عرض انسداد ناشی شده از شیب جانبی پایه، موجب تشدید فرسایش بستر می‌گشود. شکل (۸) فرسایش بستر ۳۵ ساعته برای این گروه از پایه‌ها را نشان می‌دهد.

#### ۵-۴ - پایه‌های نیمه مخروطی با قطر ثابت در بستر و شکاف میانی دوزنقه‌ای

در ادامه به منظور افزایش کارایی مدل پایه‌های پیل مرکب نیمه مخروطی، ترکیب آن‌ها با شکاف دوزنقه‌ای میانی مورد مطالعه قرار گرفته است.

در این گروه از مدل پایه‌ها، ثابت ماندن عرض سکو و کاهش قطر پایه در عمق بستر موجب کاهش جدایش جریان و کاهش فرسایش بستر شده است. در مدل مرکب نیمه مخروطی ۱۳ درجه بیشینه عمق آبستگي ۴۰/۵ میلی‌متر است که نسبت به مدل نیمه مخروطی متغیر ۴/۵ میلی‌متر کاهش یافته است. مقدار این کاهش برای مدل‌های ۵ و ۲ درجه به ترتیب مساوی ۷ و ۵ میلی‌متر است. در این گروه از مدل‌ها نیز با افزایش شیب جانبی، عمق آبستگي افزایش یافته است.

بنابراین می‌توان نتیجه گرفت کاهش عرض پایه در عمق بستر، موجب کاهش عمق آبستگي می‌شود. در پایه مرکب نیمه مخروطی ۱۳ درجه، شیب جانبی در بالادست پایه زیاد است و انتظار می‌رود با کاهش جریان رو به پایین و گردابه‌های نعل اسبی از شدت فرسایش بستر کاسته شود. لیکن نتایج به دست آمده نشان می‌دهد عمق آبستگي بستر در این مدل از پایه، بیشتر از سایر مدل‌ها است. در این مدل از

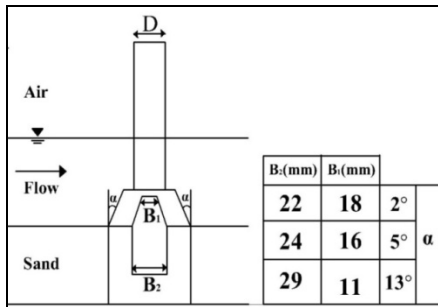
جدول (۵) نتایج آزمایشات ۳۵ ساعته برای مدل‌های مرکب نیمه مخروطی با قطر ثابت در بستر

شماره آزمایش	$\alpha$	$D_{Bed} (mm)$	$D_{Berm} (mm)$	$D_* (mm)$	$d_s (mm)$	$d_s / D_*$	$r_{de}$	کاهش فرسایش بستر نسبت به پایه سکویی
۱	۰	۴۰	---	۴۰	۵۳	۱/۳۲۵	---	---
۲	۰	۶۰	۶۰	۶۰	۲۸/۵	۰/۴۷۵	۴۶/۲	---
۷	۲	۶۲	۵۸	۶۲	۳۰/۵	۰/۴۹۱	۴۲/۴	-۷
۸	۵	۶۵	۵۵	۶۵	۳۷	۰/۵۶۹	۳۰/۲	-۳۰
۹	۱۳	۷۰	۵۰	۷۰	۴۰/۵	۰/۵۷۸	۲۳/۶	-۴۲



شکل (۸) فرسایش بستر ۳۵ ساعته برای مدل‌های نیمه مخروطی با قطر ثابت در بستر

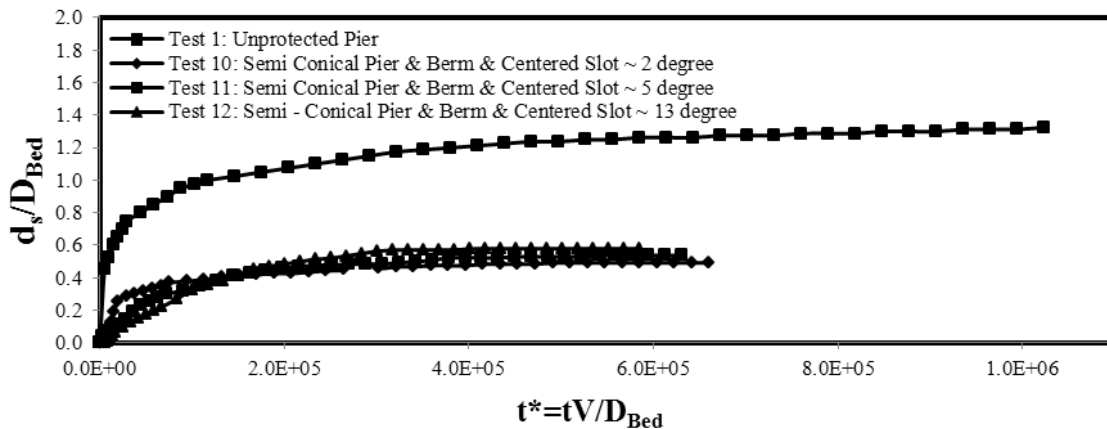
آبشستگی تنها در لحظات شروع آزمایش مشاهده شده و بعد گذشت حدود ۱۲ ساعت تغییرات آن به کمترین می‌رسد. همان‌گونه که در شکل معلوم است مقادیر بی بعد شده  $d_s$  برای سه مدل نیمه مخروطی مرکب، نزدیک به هم بوده و تفاوت زیادی میان آن‌ها مشاهده نمی‌شود. لیکن برای مقایسه دقیق‌تر مدل‌ها، مقادیر مطلق  $d_s$  در جدول (۶) ارائه شده است.



شکل (۹) مشخصات مدل پایه های مرکب نیمه مخروطی با شکاف میانی

هدف استفاده از شکاف میانی، منحرف نمودن جریان‌های رو به پایین در مقطع بالادست پایه می‌باشد. با توجه به اهمیت کنترل جریان رو به پایین و عدم برخورد آن به بستر بالادست پایه، هدف استفاده از شکاف‌های دوزنقه‌ای، افزایش عرض عبوری جریان‌های انحرافی در نزدیکی بستر است.

در تمامی مدل‌ها، سطح مقطع شکاف ثابت بوده و مساوی ۱۰ سانتی متر مربع (به عرض ۲ سانتی متر و ارتفاع ۵ سانتی متر بالای تراز بستر) است. شکاف‌ها تا ارتفاع ۷ سانتی متری در زیر تراز بستر امتداد یافته‌اند. مشخصات مدل پایه‌های شکاف‌دار در شکل (۹) ارائه شده است. همچنین شکل (۱۰) تغییرات زمانی بیشینه عمق آبشستگی در مقطع بالادست پایه برای این گروه از مدل‌ها را نمایش می‌دهد. مقادیر بی بعد شده عمق آبشستگی نسبت به  $D_{Bed}$  در شکل ارائه شده است. با توجه به شکل، تغییرات عمق



شکل (۱۰) تغییرات ۳۵ ساعته عمق آبشستگی نسبی برای مدل‌های مرکب نیمه مخروطی با شکاف میانی

جدول (۶) نتایج آزمایشات ۳۵ ساعته برای مدل‌های مرکب نیمه مخروطی با شکاف میانی

شماره آزمایش	$\alpha$	$D(mm)$	$D_{Bed}(mm)$	$D_{Berm}(mm)$	$D_s(mm)$	$d_s / D_s$	$r_{de}$
۱	۰	۴۰	۴۰	---	۵۳	۱/۳۲۵	---
۲	۰	۴۰	۶۰	۶۰	۲۸/۵	۰/۴۷۵	۴۶/۲۲
۱۰	۲	۴۰	۶۲	۵۸	۳۱	۰/۵	۴۱/۵
۱۱	۵	۴۰	۶۵	۵۵	۳۷	۰/۵۷	۳۰/۱
۱۲	۱۳	۴۰	۷۰	۵۰	۴۱	۰/۵۸	۲۲/۶

موثری در کاهش فرسایش بستر نداشته است. در پایه‌های شیب‌دار گرچه افزایش شیب جانبی در بالادست پایه موجب کنترل جریان‌های رو به پایین و گردابه‌های نعل اسبی می‌شود لیکن افزایش قطر پایه در تراز بستر، افزایش عرض انسداد و تشدید فرسایش بستر را نتیجه می‌دهد.

## ۶ - نتیجه گیری

در پژوهش حاضر ترکیب سکو با شیب جانبی، در پایه‌های پل مورد بررسی قرار گرفته‌اند. در ابتدا ابزار سکو و سپس شیب جانبی به صورت جداگانه بررسی شد. در ادامه ترکیب سکو با شیب جانبی در دو حالت قطر ثابت و قطر متغیر در بستر، مورد آزمایش قرار گرفتند. همچنین به منظور افزایش درصد کاهش عمق آبستگي، شکاف دوزنقه‌ای به پایه‌های مرکب اعمال شد. هدف از بررسی حاضر و ترکیب سه ابزار فوق، بررسی تاثیر دو پارامتر اصلی وقوع آبستگي (۱) جریان رو به پایین و تشکیل گردابه نعل اسبی در بالادست پایه و (۲) جدایش جریان و تشدید تنش برشی است. نتایج حاصله نشان می‌دهند مدل پایه سکویی بیشتر از مدل پایه نیمه مخروطی در کاهش عمق آبستگي موثر است. همچنین ترکیب ابزار سکو با شیب جانبی نیز موجب بهبود نتایج و کاهش محسوس در عمق آبستگي شده است.

با توجه به نتایج جدول بالا، ایجاد بازشدگی در مدل‌های مرکب تاثیری در کاهش بیشینه عمق آبستگي نداشته است. کاهش فرسایش بستر در پایه‌های شکاف‌دار، در لحظات شروع آزمایش محسوس بوده لیکن با گذشت زمان، رسوبات برخاسته از دو طرف پایه در پایین دست آن ته نشین شده و موجب گرفتگی شکاف می‌شوند (شکل ۱۱). پس از زمان حدود ۱۵ ساعت از آغاز آزمایش، شکاف کارایی خود را از دست داده و پایه شکاف‌دار رفتاری مشابه پایه بدون شکاف خواهد داشت. در مدل‌های ۱۱ و ۱۲ افزایش نامحسوسی در بیشینه عمق آبستگي مشاهده می‌شود که این مساله ناشی از تشدید فرسایش بستر در لبه‌های شکاف است (شکل ۱۲).

پس استفاده از شکاف‌های دوزنقه‌ای و افزایش عرض شکاف در تراز بستر، تاثیر قابل توجهی در انحراف جریان‌های رو به پایین و کاهش فرسایش بستر نداشته است. از سویی دیگر اعمال باز شدگی در نزدیکی بستر موجب کاهش سطح مقطع پایه و ممان اینرسی پایه شده و ضعف‌های سازه‌ای را به همراه دارد. بنابراین استفاده از شکاف نه به لحاظ هیدرولیکی و نه به لحاظ سازه‌ای توصیه نمی‌شود. در مجموع می‌توان بیان نمود عملکرد پایه‌ی سکویی به مراتب بهتر از پایه‌های نیمه مخروطی بوده است. استفاده از شیب جانبی در پایه‌های پل، نقش حفاظتی



شکل (۱۲) تشدید فرسایش بستر در لبه‌های شکاف



شکل (۱۱) تجمع رسوبات در پایین دست پایه و گرفتگی شکاف

- [6] Sumer, B.M., Fredsoe, J., Christiansen, N., and Hensen, S.B., Bed shear stress and scour around coastal structures, Proc. 24<sup>th</sup> International Coastal Engineering Conference, e. Robert M. Ragan, ed., Kobe, Japan, ASCE, 1994, 1595-1609.
- [7] Fredsoe, J., and Sumer, B.M., Scour at the around head of a rubble-mound break-water, *Coast. Eng.*, 29, 1997.
- [8] Bozkus, F., and Yildiz, O., "Effects of Inclination of Bridge piers on scouring depth", *Journal of Hydraulic Engineering*, ASCE, 130(8), 2004, 827-832.
- [9] Pour Ahmadi, M., Experimental and Numerical Investigation of Local Scour Around Conical and Pyramidal Piers, Master's thesis, Sahand University of Technology, 2011.
- [10] Mehrzad, S., Experimental and Numerical Investigation of the effect of Slotted Conical Piers on Scour Process, Master's thesis, Sahand University of Technology, 2012.
- [11] Chabert, J., & Engeldinger P., Study of Scour at Bridge Piers, Rep., Laboratories National d'Hydraulique, Chatou, France, 1956.
- [12] Laursen, E.M., Toch, A., Scour around bridge piers and abutments. *Iowa Highway Research Board Bulletin*, No. 4, Bureau of Public Roads, Iowa, 1956.
- [13] Sterling Jones, J., Kilgore, R.T., & Mistichelli, M.P., "Effect of Footing Location on Bridge Pier Scour", *Journal of Hydraulic Engineering*, ASCE, 118(2), 1992, 280-290.
- [14] Melville, B.W., "Discussion of effect of Footing Location on Bridge pier Scour", *Journal of Hydraulic Engineering*, ASCE, 119(2), 1993, 296-298.
- [15] Chiew, Y. M., " Scour Protection at Bridge Piers", *Journal of Hydraulic Engineering*, ASCE, 118(9), 1992, 1260-1269.
- [16] Kumar, V., Rang Raju, K.G., & Vittal, N., "Reduction of Local Scour around Bridge piers Using Slot & Collars", *Journal of Hydraulic Engineering*, ASCE, 125(12), 1999, 1302-1305.
- [17] Christensen, Z.M., Reduction of Local Scour around Bridge Piers: Combined System of Aerofoil and Slot", BS Thesis, Department of Engineering and Surveying, University of Southern Queensland, 2009.

[۱۸] نادری بنی، م.، کنترل و کاهش آبشستگی موضعی در پایه های پل با استفاده از شکاف، پایان نامه کارشناسی ارشد مهندسی آب، دانشکده مهندسی عمران، دانشگاه صنعتی اصفهان، ۱۳۸۰.

در پایه‌های مرکب، استفاده از شیب جانبی گرچه در کنترل جریان‌های رو به پایین و گردابه‌های نعل اسبی در مقطع بالادست پایه، موثر است لیکن افزایش قطر پایه در تراز بستر موجب افزایش تنش‌های برشی و تشدید فرسایش بستر شده است. استفاده از قطر ثابت در عمق بستر نیز تاثیر قابل توجهی در کاهش بیشینه عمق آبشستگی نداشته است. ایجاد بازشدگی در پایه‌های مرکب نیز تنها در لحظات آغازین آزمایش، کاهش عمق آبشستگی را نتیجه داده و بعد از سپری شدن زمان، کارایی آن عملاً از بین رفته است. این مساله به دلیل گرفتگی شکاف ناشی از تجمع رسوبات در پایین دست پایه است.

در جمع‌بندی نتایج این پژوهش می‌توان چنین بیان داشت که تاثیر مدل پایه پل سکویی در کاهش عمق آبشستگی بسیار چشمگیرتر از سایر مدل‌ها بوده و ترکیب ابزارهای مختلف بازدارنده فرسایش بستر، نمی‌تواند در همه موارد تاثیر قابل توجهی در کاهش عمق آبشستگی داشته باشد.

## ۷- منابع و مآخذ

- [1] Laursen, E.M., Toch, A., Scour Around Bridge Piers and Abutments, *Iowa Highway Research Board Bulletin*, No. 4, Bureau of Public Roads, Iowa, 1956.
- [2] Shen, H.W., Schneider, V.R., "Local scour Around Bridge Piers", *Journal of Hydraulics Division*, Proceedings of the American Society of Civil Engineers, 95(6), 1969, 1991-1941.
- [3] Melville, B. W., Local scour at bridge sites, Rep. No. 117, Dept. of Civil Engineering, School of Engrg., Univ. of Auckland, Auckland, New Zealand, 1975.
- [4] Breusers, H.N.C., Rudkivi, A.J., Scouring-Hydraulic Structures Design Manual". IAHR, A.A. Balkema, Rotterdam, Netherland, 1991.
- [5] Dargahi, B., "Controlling Mechanism of Local Scouring", *Journal of Hydraulic Engineering*, ASCE, 116(10), 1989, 1197-1214.

- [19] حیدرپور، م.، افضل‌ی مهر، ح.، خدارحمی، ز.، "حفاظت گروه پایه های استوانه ای پل در برابر آبستگي موضعی با استفاده از شکاف"، مجله علوم کشاورزی و منابع طبیعی، جلد چهارم، شماره سوم، ۱۳۸۶.
- [20] آقاخانی افشار، ح.، "بررسی اثر هندسه شکاف پایه پل و پایه های مجاور بر کاهش آبستگي موضعی"، پایان نامه کارشناسی ارشد مهندسی سازه های هیدرولیکی، دانشکده مهندسی عمران، دانشگاه فردوسی مشهد، ۱۳۸۹.
- [21] کاردان، ن.، حسن زاده، ی.، حکیم زاده، ح.، "شبییه سازی عددی سه بعدی پارامترهای هیدرودینامیکی اطراف پایه استوانه‌ای با استفاده از مدل‌های آشفتگی مختلف"، مجله علوم و مهندسی آبیاری (مجله علوم کشاورزی)، جلد سی و هفتم، شماره چهارم، زمستان ۹۳.
- [22] Zhang, H., Nakagawa, H., Kawaike, K., and Baba, Y. "Experimental and simulation of turbulent flow in local scour around spur dyke". International Journal of Sediment Research 24 (1009), 2009, 33-45.
- [23] Rudkivi, A.J., Ettema, R., "Clear-Water Scour at Cylindrical Piers", Journal of Hydraulic Engineering, ASCE, 109(3), 1983, 339-350.
- [24] Melville, B.W. 1997. "Pier and abutments scour: Integrated approach". Journal of Hydraulic Engineering, ASCE, 123(2): 125-136.
- [25] Sheppard, D.M., Odeh, M., and Glasser, T., "Large scale clear-water local scour experiments", Journal of Hydraulic Engineering, ASCE, 130(10), 2004, 957-963.
- [26] Miller, W., Model for the time rate of local sediment scour at cylindrical structure, Phd thesis, university of Florida, 2003.
- [27] Ataie-Ashtiani, B., and Beheshti, A.A., "Experimental investigation of clear-water local scour at pile groups", Journal of Hydraulic Engineering, ASCE, 132(10), 2006, 1100-1104.
- [28] Rudkivi, A.J., Loose Boundary Hydraulics", 3<sup>rd</sup> Edition, Rotterdam, Brookfield, 1998, 496-514.
- [29] Melville, B.W., Sutherland A.J. 1988. "Design Method for Local Scour at Bridge Piers", Journal of Hydraulic Engineering, ASCE, 114(9): 1210-1226.
- [30] Melville, B.W., & Chiew, Y.M., "Time Scale for Local Scour at Bridge Piers", Journal of Hydraulic Engineering, ASCE, 125(1), 1999, 59-65.
- [31] Dey, S., Bose, S.K., & Sastry, G.L.N., "Clear-Water Scour at Circular Piers: A Model", Journal of Hydraulic Engineering, ASCE, 121(12), 1995, 869-876.
- [32] Ettema, R., Scour at Bridge Piers, PhD Thesis, Auckland University, Auckland, New Zealand, 1980.
- [33] Tafarojnoruz, A., Gaudio, R., Calomino, F., "Evaluation of flow-altering countermeasures against bridge pier scour", Journal of Hydraulic Engineering. In press, 2013.

## **Experimental Study of Combined models of berm, side slope and slot in decreasing the bed erosion around bridge piers**

**N. Kardan<sup>1</sup>, H. Hakimzadeh<sup>2\*</sup>, Y. Hassanzadeh<sup>3</sup>**

1- Assistant Professor, Department of Civil Engineering, Azarbaijan Shahid madani University, Tabriz, Iran

2- Professor, Faculty of Civil Engineering, Sahand University of Technology, Tabriz, Iran

3- Professor, Faculty of Civil Engineering, University of Tabriz, Tabriz, Iran

**hakimzadeh@sut.ac.ir**

### **Abstract:**

When a structure is placed on an erodible bed, it causes an increase in local sediment transport capacity and consequently this leads to scour in the vicinity of the structure. This is referred to as local scour in the literature. Local scour has been identified as one of the key factors that cause failure of structures in the bridges, Jetties and offshore platforms. The complexities of bridge scour mechanism have caused the scour is to be one of the most active topics in civil engineering researches. Numerous studies have been reported on local scour around bridge piers in steady currents in the last decades. A majority of these studies deal with laboratory model studies. A brief literature review can reveal the importance of this subject. Several methods have been proposed by researchers to control the scour around the bridge piers. These methods can be divided in two main categories: the first is the armoring method or increasing the resistant of the bed material around the pier as rip rap, and altering of the flow pattern around the pier is the next one. The combined effect of some tools has been studied in recent years. Using just one bed erosion controlling tool does not appear to be adequate in many cases according to conclusions of these studies. On the other hand, combining different tools could not always lead to gain better results than using a single one of these tools.

In this paper, the test results of 12 combined bridge pier models to reduce the maximum scour depth in clear-water condition have been presented. Experimental models are respectively: (1) berm and semi-conical piers, (2) combination of berm and semi-conical piers with variable diameter in the bed, (3) combination of berm and semi-conical piers with fixed diameter in the bed, and (4) combination of third group with trapezoidal centered slot. Significant decrease (up to 46 percent) in scour depth was observed in berm pier with respect to the cylindrical reference pier. This decrease was also observed in semi-conical pier but it was much lower than the berm pier. In the second group, semi-conical combined pier with the side slope angle of 2 degrees of model piers had the least bed erosion in comparison to other two groups. In this model, the width of the berm is larger and diameter of the pier is lower in bed level. Scour depth is increased in comparison to the berm pier model in this group but it is decreased comparing to the cylindrical reference pier. Very slight decrease has been observed in the scour depth of third group model piers by fixing the pier diameter in the bed depth. Hence, increasing the pier diameter in the bed level has intensified the bed erosion in the semi-conical combined piers. Applying slot in the combined piers of third group was ineffective in increasing the protective role of model piers in the fourth group. Therefore, it can be concluded that the effect of berm model pier in decreasing scour depth was far more than other piers and combining different countermeasures for the bed erosion could not have positive influence on decreasing the scour depth in all the cases. The comparison of maximum scour depth has been conducted in all models in relative to cylindrical reference and berm pier.

**Keywords:** Bridge Pier, Combined Model, Berm, Semi Conical Pier, Slot.