

# ارزیابی عددی تاثیر پارامترهای هندسی بر عملکرد شیب شکن گردابه‌ای

فرهاد گلریز<sup>۱</sup>، سید علی اکبر صالحی نیشابوری<sup>۲\*</sup>

۱- دکتری آب و سازه های هیدرولیکی، دانشکده مهندسی عمران و محیط زیست، دانشگاه تربیت مدرس

۲- استاد سازه های هیدرولیکی، پژوهشکده مهندسی آب، دانشگاه تربیت مدرس

Salehi@modares.ac.ir

تاریخ پذیرش: [۱۴۰۱/۱۲/۱۰]

تاریخ دریافت: [۱۴۰۱/۰۸/۲۶]

## چکیده

در این مقاله با استفاده از مدل سازی عددی، هیدرودینامیک جریان در سازه شیب شکن گردابه‌ای با ورودی مماسی و در ابعاد واقعی مطالعه شده است. به عنوان مطالعه موردی یکی از سازه‌های شیب شکن گردابه‌ای در شبکه جمع‌آوری آب‌های سطحی شهر تهران، پیش از ساخت و در مرحله طراحی، انتخاب و توسط مدل عددی فلو تری دی مورد ارزیابی قرار گرفته است. در این راستا براساس آخرین روش‌های طراحی موجود چندین سازه مختلف طراحی و عملکرد هر یک جداگانه ارزیابی و در نهایت عملکرد سازه نهایی با استفاده از مدل عددی شبیه‌سازی و تحلیل شده است. نتایج شبیه‌سازی جریان در سازه نهایی در چندین بخش مورد ارزیابی قرار گرفت. در ورودی مماسی با انتخاب هندسه مناسب، جریان به صورت پایدار و بدون پرش هیدرولیکی و پس زدگی وارد لوله قائم می‌شود. جریان در لوله قائم به صورت مارپیچی و چسبیده به دیواره و با تشکیل هسته هوا با نسبت مساحت هسته هوا به مساحت لوله قائم ۰٫۴۹، به پایین دست منتقل می‌شود. راندمان تلفات انرژی در ورودی (۱۵-۹٪)، در لوله قائم در حدود (۴۰-۲۳٪) و در محفظه مستهلک کننده انرژی در حدود (۷۱-۷۰٪) بدست آمده است. همچنین میزان عمق لازم برای ایجاد بالشتک آب در محفظه مستهلک کننده انرژی برابر با ۰٫۶۷D محاسبه شد. در مجموع نتایج حاصل از شبیه‌سازی‌ها حاکی از آن است که استفاده از روش‌های موجود طراحی لزوماً منجر به عملکرد بهینه هیدرولیکی در سازه نمی‌شود. پس بازنگری در روش‌های طراحی موجود و یا شبیه‌سازی جریان در سازه طراحی شده و یا ساخت مدل آزمایشگاهی پیش از نهایی نمودن طرح مورد تاکید می‌باشد.

**واژگان کلیدی:** شیب شکن، شیب شکن گردابه‌ای، ورودی مماسی، جریان سطح آزاد، Flow-3D

## ۱- مقدمه

زیرزمینی است. سازه شیب شکن یکی از سازه‌های میانی در مجموعه زهکشی شهری است که وظیفه انتقال آب از تراز ارتفاعی بالاتر به تراز ارتفاعی پایین تر را با هدف کنترل سرعت و انرژی آب در پایین دست برعهده دارد. در میان انواع سازه‌های شیب شکن، شیب شکن گردابه‌ای یکی از اقدامات موثر و اقتصادی در مناطق پرجمعیت برای این تغییر ارتفاع

شبکه‌های جمع‌آوری آب‌های سطحی شهری مجموعه‌ای از سازه‌های هیدرولیکی هستند که برای کنترل و انتقال رواناب ناشی از بارندگی در مناطق شهری به کار می‌روند. یکی از مشکلات موجود در این شبکه‌ها انتقال ایمن و مطمئن حجم های بسیار زیاد آب‌های سطحی به مجاری و تونل‌های

جریان پیچشی تبدیل و با استهلاك انرژی در داخل لوله قائم جریان را به تونل زیرزمینی منتقل کند.

شکل ۱. ساختار کلی سازه شیب‌شکن گردابه‌ای با ورودی مماسی

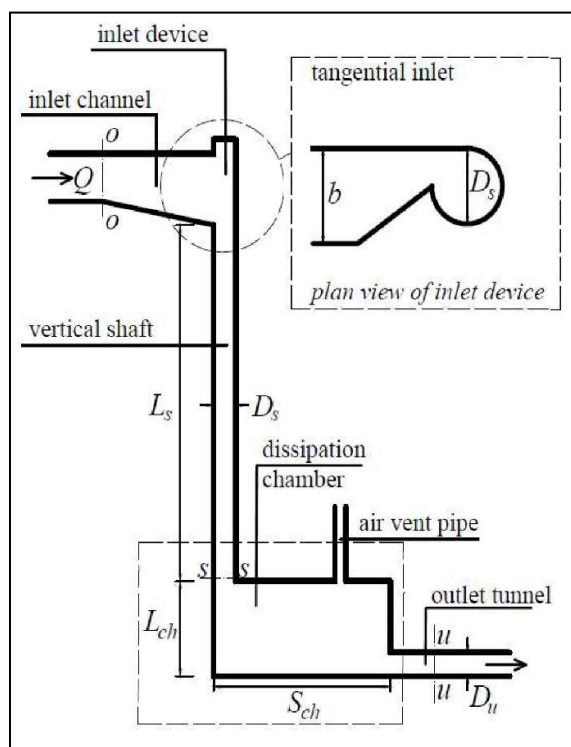


Fig. 1. Details of a Tangential Vortex drop Shaft

جین [5]، و ویسچر و هگر [8 - 6] اتلاف انرژی در لوله قائم را به اصطکاک نسبت دادند. جین [5] با مقارن فرض نمودن جریان پیچشی در لوله قائم، ثابت بودن مولفه سرعت قائم، صرف نظر نمودن از مولفه سرعت شعاعی و پیروی سرعت مماسی از گردابه آزاد، یک مدل اصطکاک بر پایه معادلات انتقال ارائه نمود. رنیاک‌جیا و همکاران [9] با مدلسازی عددی جریان در سازه شیب‌شکن گردابه‌ای، اثر مدل‌های آشفتگی  $k-\epsilon$  و RNG را روی پیش‌بینی میزان اتلاف انرژی بررسی و اثر آن را در میزان اتلاف انرژی در سازه یکسان گزارش نمودند. ژائو [10] به بررسی آزمایشگاهی عملکرد یک سازه شیب‌شکن گردابه‌ای با ارتفاع کوتاه پرداخت. وی فشار وارد بر دیواره، ضخامت جریان جت در لوله قائم و نرخ ورود هوا به داخل لوله قائم را اندازه گرفت. بهوسیکار [1] با مشاهده عملکرد نامناسب یک سازه شیب‌شکن واقعی، به اصلاح هندسه

است. اجزای اصلی شیب‌شکن گردابه‌ای شامل سازه ورودی، شیب‌شکن قائم لوله‌ای و سازه خروجی یا مستهلک‌کننده انرژی می‌باشند (شکل ۱). این سازه یکی از سازه‌های شناخته شده و در عین حال آزمایش شده برای این هدف است که در صورت طراحی مناسب قادر است جریان را بدون آثار نوسان به پایین دست هدایت کند و در محدوده وسیعی از دبی و ارتفاع قابل استفاده است. بهوسیکار [1] محدوده کاربرد این سازه را برای اختلاف ارتفاع تا ۲۰۰ متر و دبی تا ۲۰۰۰ متر مکعب بر ثانیه گزارش نموده است.

به طور کلی فاکتورهایی که در عملکرد صحیح این سازه بسیار تأثیرگذار می‌باشند عبارتند از شکل و هندسه سازه ورودی، شکل‌گیری جریان چرخشی و هسته هوا در لوله قائم، اتلاف مناسب انرژی، ورود هوا به مقدار لازم به داخل سازه، خروج هوای مازاد، کاویتاسیون و پایداری هیدرولیکی که بیشتر تحقیقات پیشین در این خصوص بوده است.

شاید یکی از اولین کارهایی که در خصوص این سازه انجام شده است مربوط به دریولی [2] بوده باشد که در آن بسته به زیربحرانی و یا فوق بحرانی بودن جریان در کانال بالادست، اصول طراحی دو هندسه متفاوت مارپیچی و پیچکی را برای ورودی سازه پیشنهاد نمود. جین و کندی [3] با بررسی مطالعات انجام گرفته روی سازه‌های شیب‌شکن گردابه‌ای در سرتاسر جهان و همچنین تحقیقات صورت گرفته در بزرگترین آزمایشگاه‌های جهان، بررسی‌های خود برای دستیابی به یک هندسه مناسب را با ساخت یک نمونه آزمایشگاهی با مقیاس کوچک و یک نمونه با مقیاس بزرگ، را انجام دادند. نتایج بررسی‌های جین و کندی نشان داد که مدل نوع H4 که دارای ورودی مماسی، لوله قائم و محفظه هوادهی بوده است، از تمامی لحاظ رضایت بخش بوده است. علاوه بر دو ورودی پیشنهاد شده قبلی، جین [4] نوعی دیگر از ورودی را تحت عنوان ورودی مماسی به شیب‌شکن گردابه‌ای که دارای دیوار تنگ شونده هنگام اتصال به لوله قائم می‌باشد، معرفی نمود. ورودی مماسی قادر است تا به طور موثر جریان سطحی را به

آن پرداخت و برای رفع مشکل کاویتاسیون از هوادهی قائم و افقی در لوله قائم استفاده نمود. وی میزان کاهش فشار در بدنه لوله را تا ۶- متر گزارش نموده است. نیلسون [11] سعی در مدلسازی و تعیین میزان ورود هوا به داخل سازه شیب شکن داشت. وی از مدل نرم افزاری CFX در مطالعات خود استفاده نمود، اما نتایج حاصل را رضایت بخش ندانست. وایی و لی [12] با استفاده از نرم افزار CFX، اثر ایجاد انحنا در کانال ورودی را بررسی نمودند. ایشان از کانال‌های با انحنا متفاوت استفاده نمودند و به این نتیجه رسیدند که بهترین نسبت انحنا نسبت ۱:۸ می‌باشد. دایی‌بانگ یو و همکاران [13] در یکی از جدی‌ترین و گران‌قیمت‌ترین آزمایش‌ها، هیدرولیک جریان در داخل ورودی مماسی را با انجام ۱۵ آزمایش مختلف و با تغییر در پارامترهای کلیدی این نوع ورودی مورد بررسی قرار دادند. نتایج آزمایشات ایشان نشان داد که در نسبت‌ها و محدوده‌های خاصی از پارامترهای طراحی می‌توان برای عبور جریان از ورودی مماسی به داخل لوله قائم شرایط پایدار و بدون پرش هیدرولیکی را ایجاد نمود. آکلند و همکاران [14] برای بررسی اثر پروفیل دهانه ورودی پیچکی بر روی ویژگی‌های گردابه سطحی، آزمایشات خود را با تغییر در پروفیل‌های مختلف در این نوع ورودی انجام دادند. ایشان از ۸ نوع ورودی مختلف استفاده نمودند و به این نتیجه رسیدند که به کاربردن پروفیل اوجی موجب افزایش تا ۱۱٪ در دبی عبوری از لوله قائم می‌شود، اما پروفیل‌های مختلف روی عمق استغراق جریان در ورودی اثری نداشته است. جیوودایس و همکاران [15,16] به دلیل پیچیدگی و سختی در اجرای ورودی مارپیچی، به اصلاح ورودی پیچکی برای به کارگیری در شرایط جریان ورودی فوق بحرانی پرداختند. ایشان برای حل این مشکل در شیب شکن از نوع پیچکی، طرحی را پیشنهاد دادند که شامل یک دراپ ناگهانی و یا همان پله منفی در طول کانال نزدیک شونده، با هدف ایجاد پرش هیدرولیکی اجباری در پایین دست پله می‌باشد. ایشان با انجام آزمایشات لازم روابط لازم در خصوص چگونگی محاسبه کمترین ارتفاع پله و حداقل فاصله پله تا ورودی شیب‌شکن را ارائه نمودند. یانگ [17, 18] در ادامه مطالعات روی شیب‌شکن گردابه‌ای، مقدار دو مولفه

سرعت قائم و مماسی را در لوله قائم و با استفاده از دو ابزار مختلف لوله پیتوت و یک لوله ال شکل اندازه گرفت و با نتایج تحلیل تئوری خود مقایسه نمود. مولیگان [19] با استفاده از یک مدل دو فاز اولری-اولری و حل یک معادله مومنتم برای هر یک از فازها به صورت مجزا، سطح آب در ورودی سازه شیب‌شکن گردابه‌ای از نوع پیچشی را شبیه‌سازی نمود. وی به کارگیری این مدل را در پیش‌بینی میدان سرعت و موج‌های سطحی موفق و در پیش‌بینی سطح آب با خطا توصیف نمود. فایستر و همکاران [20] امکان تجمع چندین ورودی با جریان فوق بحرانی در ترازهای ارتفاعی مختلف و زوایای مختلف را در داخل یک باکس و انتقال ایمن و مطمئن جریان به ورودی یک سازه شیب‌شکن گردابه‌ای را به صورت آزمایشگاهی بررسی نمودند. ژنگ و همکاران [21] با مدلسازی فیزیکی و عددی و با افزایش ارتفاع تونل ورودی به شیب‌شکن گردابه‌ای و تبدیل جریان ورودی تحت فشار به غیر تحت فشار، شرایط هیدرولیکی مناسب از جمله هوادهی و عدم رخداد کاویتاسیون در شیب‌شکن را بدون قرار دادن لوله هوادهی و تنها با جریان هوای ورودی از تونل بررسی نمودند. لیو و همکاران [22] با به کارگیری چندین پایه در ورودی سرریز نیلوفری جریان ورودی آن را به جریان چرخشی و مشابه جریان در شیب‌شکن گردابه‌ای تبدیل نمودند. ایشان با ساخت مدل آزمایشگاهی تعداد پایه مورد نیاز، زاویه پایه‌ها و ارتفاع مناسب را مطالعه و سپس با روش عددی نیز نتایج را مدلسازی نمودند.

کارتی و همکاران [23] مطالعه هیدرودینامیک جریان در ورودی مماسی را از منظر تاثیر آن روی سازه، بدنه و پوشش شیب‌شکن مطالعه و تحلیل نموده‌اند. ایشان با بررسی نیروهای هیدرودینامیکی موثر از جنس فشار، سرعت، فرسایش و آثار ناشی از مسدودی ورودی و تاثیر منفی در تمامیت کارکرد سازه به این نتیجه رسیدند که حساس‌ترین منطقه در این سازه در محل ایجاد جریان چرخشی و کمی پایین‌تر از این محل بوده که لازم است در طراحی سازه‌ای مد نظر قرار گیرد. یانگ و همکاران [24] با تغییر در دیواره پشتی ورودی مماسی شیب‌شکن و ایجاد انحنا بیضوی به آن به صورت عددی و آزمایشگاهی میدان سرعت، فشار، هسته هوا و عمق پرش

طی شده در طراحی یکی از این سازه‌ها در شبکه جمع‌آوری آب‌های سطحی شهر تهران و نتایج ارزیابی انجام شده با استفاده از مدلسازی عددی برای رسیدن به طرح مناسب گزارش شده است. در این روند مشکلات عملکردی موجود در طراحی سازه و برطرف نمودن آن با استفاده از مدلسازی عددی شده و لزوم بازنگری در روش طراحی و یا مدلسازی عددی و یا آزمایشگاهی طرح نهایی پیش از ساخت مورد تأکید قرار گرفته است. این مطالعه از چند جنبه با کارهای پیشین متفاوت می‌باشد. اول آنکه طراحی اجزا سازه با توجه به نیاز این پروژه انجام شده و به نوعی عملکرد آن متفاوت از سازه‌های بررسی شده قبلی بوده و با توجه به کارگیری آن در شبکه آب‌های سطحی تهران شرایط جریان متفاوتی نیز داشته است. دوم آنکه برخلاف مطالعات مرور شده، سازه این مسئله در ابعاد واقعی خود مدلسازی شده و نتایج آن در ابعاد واقعی تحلیل شده‌اند. نکته سوم آن است که در این مقاله ناکارآمدی روش‌های طراحی موجود به ویژه در طراحی بخش ورودی مماسی به عنوان حساس‌ترین عضو سازه و محفظه مستهلک کننده انرژی نشان داده شده و این ضعف با استفاده از مدل عددی برطرف شده است.

## ۲- مدل مورد استفاده

با بررسی‌های انجام گرفته و با آنالیز روی زمان، هزینه و دقت محاسبات، نرم‌افزار توانمند Flow3D 11.1 برای بررسی عملکرد و ارزیابی جریان در سازه شیب‌شکن گردابه‌ای انتخاب شد. مدل مورد استفاده در این نرم‌افزار با صرف‌نظر نمودن جرم هوا در مقابل جرم آب، فرض می‌کند که فضای اشغال شده توسط هوا، خالی باشد و هیچگونه جرمی در این ناحیه وجود نداشته باشد و تنها فشاری یکنواخت در این ناحیه حاکم باشد [21]. بنابراین با تعریف یک مرز مناسب در سطح آزاد می‌توان تا حد بسیار زیادی حجم محاسبات را کاهش داد و سطح آزاد جریان را بدست آورد.

معادلات حاکم بر جریان‌های تراکم‌ناپذیر در این مدلسازی همان معادلات متوسط گیری شده در زمان ناویر استوکس و معادله پیوستگی می‌باشند، با این تفاوت که برای شبیه‌سازی

هیدرولیکی در سازه را تحلیل نمودند. حاجی احمدی و همکاران [25] با ساخت یک مدل شیب‌شکن گردابه‌ای در دانشگاه کرمان به تحلیل جریان در این سازه پرداختند. اندازه‌گیری مقدار فشار جریان در بدنه سازه، اندازه‌گیری اندازه هسته هوا در لوله قائم، بررسی میزان اتلاف انرژی از جمله بررسی‌های ایشان بوده است. در نهایت چنگ و لئو [26] با هدف بررسی فرآیند تغییر رژیم جریان ریزشی به چرخشی در ورودی شیب‌شکن با استفاده از یکسری مدلسازی‌های عددی سه بعدی و تغییر در دبی و مقطع تنگ‌شوندگی این فرآیند را مطالعه نمودند. ایشان با استفاده از فشار دیواره معیاری برای تشخیص تغییر رژیم معرفی نمودند.

همانطور که عنوان شد برای طراحی یک سازه شیب‌شکن گردابه‌ای با عملکرد هیدرولیکی مناسب لازم است فاکتورهای زیادی مورد توجه قرار گیرد. بررسی مطالعات پیشین و روابط بدست آمده از آن برای طراحی این سازه حاکی از آن است که بیشتر روابط ارائه شده یا بر پایه فرضیات ساده کننده بدست آمده است و یا با انجام آزمایشات محدود روی مدل‌های مقیاس آزمایشگاهی ارائه شده‌اند که همین موارد می‌تواند موجب ایجاد خطا در طراحی و عدم عملکرد صحیح سازه در عمل شوند پس این شرایط کارفرمایان را بر آن داشته تا همچنان در طرح‌های بزرگ و با اهمیت در کنار استفاده از روش‌های موجود برای طراحی اولیه، برای ارزیابی عملکرد درست سازه به ساخت مدل آزمایشگاهی و یا مدلسازی عددی از طرح اولیه رو نموده تا نسبت به عملکرد صحیح آن اطمینان حاصل نمایند.

با این مقدمه باید گفت یکی از مشکلات موجود در شبکه جمع‌آوری آب‌های سطحی شهر تهران انتقال حجم‌های بالای رواناب از سطوح خیابان‌ها و تقاطع بزرگراه‌ها با تراز ارتفاعی بالاتر به تونل‌های زیرزمینی و یا کانال‌های سطحی با تراز ارتفاعی پایین‌تر می‌باشد که با عنایت به اهمیت انتقال ایمن رواناب به پایین دست موجب شده است تا متولیان امر ملاحظات لازم در طراحی و به کارگیری این نوع سازه‌ها را بیش از پیش مورد توجه قرار دهند. در این مقاله خلاصه روند

سطح آزاد به صورت زیر اصلاح شده‌اند:

$$\frac{\partial}{\partial x}(uA_x) + \frac{\partial}{\partial y}(vA_y) + \frac{\partial}{\partial z}(wA_z) = 0 \quad (1)$$

$$\frac{\partial U_i}{\partial t} + \frac{1}{V_F} \left( v_j A_j \frac{\partial U_i}{\partial x_j} \right) = \frac{1}{\rho} \frac{\partial P'}{\partial x_i} + g_i + f_i \quad (2)$$

سرعت از ابزاری ال شکل که برای این قابلیت طراحی و ساخته شده بود استفاده کرده است. در شکل (۲) نمای شماتیک این ابزار به همراه شیب‌شکن و مقاطع اندازه‌گیری سرعت روی دیواره به همراه مدل ساخته شده در نرم‌افزار نشان داده شده است.

شکل ۲. شکل شماتیک از مدل آزمایشگاهی چن هوآیانگ (۲۰۱۰)

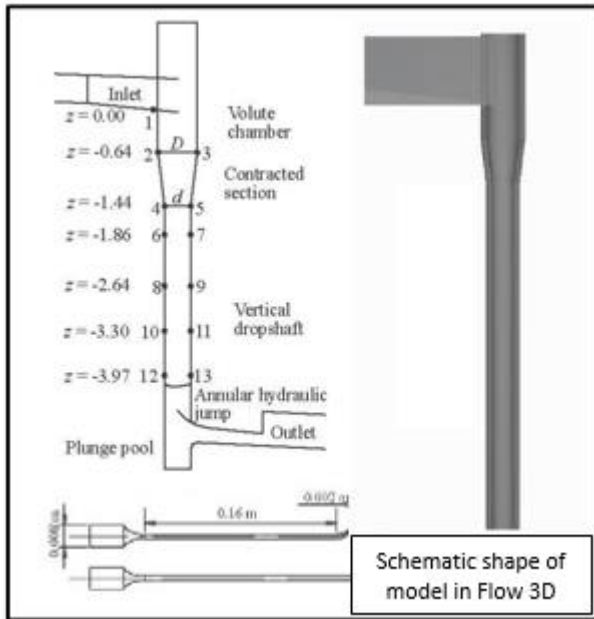


Fig. 2. Schematic shape of Chen Hua Yang's laboratory model (2010).

برای کاهش خطاهای عددی و استقلال نتایج از شبکه، حساسیت نتایج نسبت به تعداد شبکه مطالعه و میدان حل با تعداد شبکه‌های مختلف از ۵۰۰۰۰۰ تا ۱۰۰۰۰۰۰ شبکه منفصل و پس از بررسی در نهایت میدان حل با سه بلوک و با ۱۰۰۰۰۰۰ شبکه منفصل شد.

برای فاز اولیه، آب با وزن مخصوص  $998.2 \text{ kg/m}^3$  به نرم افزار معرفی شد. در ورودی از مرز سرعت و ارتفاع جریان مشخص، در خروجی شرط مرزی فشار اتمسفری، مرز فوقانی و ما بین دو بلوک مرز تقارن و برای سایر مرزها دیوار اعمال شد. برای شروع محاسبات فرض شد که شیب‌شکن آزمایشگاهی کاملاً پر از هوا بوده و به جز ابتدای ورودی هیچ آبی در آن وجود نداشته باشد. شبیه‌سازی با استفاده از یک سیستم ۲۰ هسته‌ای و با قدرت پردازش ۳.۲ گیگاهرتز و با ۶۴

در معادلات فوق  $U_i$  مولفه سرعت در جهت  $i$ ،  $v_j$  مولفه سرعت در جهت  $j$ ،  $u$ ،  $v$  و  $w$  به ترتیب سرعت در راستای  $x$ ،  $y$  و  $z$  را نشان می‌دهد،  $A_x$ ،  $A_y$  و  $A_z$  مساحت جزئی روی وجوه هر المان که سیال در آن جریان دارد،  $g$  شتاب ثقل،  $P'$  فشار،  $f_i$  تنش رینولدز در جهت  $i$  و  $V_F$  درصد حجمی باز در مقابل جریان را نشان می‌دهد. برای بدست آوردن پروفیل سطح آزاد از موقعیت زمانی و مکانی سیال به صورت تابعی از حجم سیال به شکل  $F(x, y, z, t)$  استفاده می‌شود. این تابع بیانگر آن است که جزء حجمی آب در هر حجم کنترل و در مختصات کارتزین و در جریان به صورت تک فازی معادله‌ی زیر را ارضاء می‌نماید:

همچنین در این تحقیق برای مدلسازی آشفتگی نیز از مدل  $k-\epsilon$  RNG استفاده شده است.

### ۳-درستی آزمایشی مدل عددی

از آنجایی که در این تحقیق پارامترهای مورد نظر برای بررسی، شامل سطح آزاد جریان و چگونگی اتلاف انرژی در شیب‌شکن می‌باشند پس ابتدا سطح آزاد و سپس مقادیر سرعت توسط مدلسازی دو مدل آزمایشگاهی مورد ارزیابی قرار گرفته است. در بخش اول مدل آزمایشگاهی چن هوآیانگ [17, 18] برای سرعت جریان و در بخش دوم مدل آزمایشگاهی دایبی‌یانگ و همکاران [13] انتخاب و مورد بررسی قرار گرفته است. مدل آزمایشگاهی چن هوآیانگ بر مبنای یک پروژه اصلی و با استفاده از تشابه عدد فرود و با مقیاس ۱:۳۰ طراحی شده است. ساختار عمومی آن شامل سازه ورودی، لوله قائم، بخش منقبض شونده، محفظه مستهلک کننده انرژی و تونل خروجی می‌باشد. طول لوله قائم در این سازه از نقطه اتصال به سازه ورودی حدود ۴ متر و قطر لوله قائم در ابتدا ۰.۶ متر و بعد از بخش منقبض شونده ۰.۴ متر می‌باشد. هوآیانگ برای اندازه‌گیری

گیگ رم در حدود ۴۸ ساعت زمان برده است.

برای مقایسه بهتر ترسیم شده است. همانطور که در شکل (۳) قابل مشاهده است همخوانی خوبی بین نتایج مدل عددی و داده‌های آزمایشگاهی بدست آمده است و مدل عددی توانسته است در پیش‌بینی نتایج آزمایشگاهی به خوبی عمل نماید.

جدول ۱. مقایسه نتایج عددی و آزمایشگاهی - مدل چن هوآیانگ (۲۰۱۰)

Modle Number	D	B	e	L	Z
No1	124.0	167.0	28.0	651.9	326.0

Table 1. Comparison of numerical and experimental results - Chen Hua yang model (2010)

جدول ۲. مشخصات مدل آزمایشگاهی دایی‌یانگ و همکاران (۲۰۰۹) - میلی

متر

Point Number	Z(m)	Q=223.11 lit/s		
		Magnitude of Velocity(m/s)		
		Exp	Num	Error(%)
1	0.0	3.76	3.52	6.38
2	-0.64	5.28	4.54	14.02
3	-0.64	5.82	4.9	15.81
4	-1.44	6.32	6.24	1.20
5	-1.44	5.88	5.74	2.31
6	-1.86	6.96	6.76	2.87
7	-1.86	6.54	6.17	5.66
8	-2.64	6.74	7.3	8.31
9	-2.64	7.14	7.13	0.14
10	-3.3	7.34	7.28	0.82
11	-3.3	7.47	7.46	0.13
12	-3.97	7.78	7.47	3.98
13	-3.97	8.43	8.23	2.37
Ave Error				4.92

Table 2. Dai Yang et all model specifications (2009)

با توجه به عدم گزارش اطلاعات مربوط به قطر هسته هوا در مدل آزمایشگاهی No1 توسط نویسندگان مقاله، مقایسه نسبی نتایج با سایر مدل‌های آزمایشگاهی در شکل (۴) انجام شده است تا از درستی نسبی آن اطمینان حاصل شود. لاندرا در این نمودار همان نسبت مساحت هسته هوا بوده و محور افقی یک پارامتر بی بعد شده می‌باشد.

مدلسازی با دبی Q=223 lit/s انجام و مقادیر سرعت در اولین لایه جریان و در نزدیکی دیواره لوله قائم به صورت تقریبی از مدل عددی استخراج و در جدول (۱) با نتایج مدل آزمایشگاهی مقایسه شده است. مطابق این جدول مقادیر سرعت آزمایشگاهی در نقاط ارتفاعی مختلف مطابق شکل (۲) برداشت شده‌اند که مقادیر سرعت در همان نقاط در مدل عددی محاسبه و در مقابل آن آورده شده است. مطابق این جدول مدل عددی در هر دو دبی توانسته است مقادیر سرعت در لوله قائم را به خوبی پیش‌بینی نماید. مقدار سرعت در نقطه شماره ۳ با درصد خطای نسبی ۱۸ درصد بیشترین میزان خطا را داشته و میانگین خطا در مدل عددی نسبت به آزمایشگاهی برای دبی Q=223 lit/s برابر ۹،۴ درصد بدست آمده است که کاملاً قابل قبول می‌باشد.

در بخش دوم از قسمت درستی‌آزمایی برای بررسی توانمندی مدل عددی در پیش‌بینی سطح آزاد جریان، نمونه اول (No1) از پانزده سری هندسه متفاوت آزمایشگاهی دایی‌یانگ (۲۰۰۹) انتخاب و شبیه‌سازی شده است (جدول ۱). در این راستا کانال و هندسه ورودی و لوله قائم مطابق با ابعاد آزمایشگاهی جدول شماره (۱) ساخته و مبحث استقلال از شبکه با ریز و درشت کردن شبکه و اثر آن بر روی پیش‌بینی سطح آزاد مورد بررسی قرار گرفت و در نهایت میدان حل با استفاده از شبکه‌بندی مستطیلی و با تعداد ۴۵۰۰۰۰ سلول شبکه‌بندی شد. شرایط مرزی و اولیه مشابه بخش اول در مدل اعمال شد. مدلسازی برای ۳ دبی مختلف ورودی انجام و نتایج عددی در پیش‌بینی پروفیل سطح آزاد در شکل (۳) در کنار داده‌های آزمایشگاهی

لحاظ شبکه آب‌های سطحی موجود نیز می‌باشد. مجاری اصلی پیشنهادی این سامانه به دلیل تقاطعات بسیار در بزرگراه‌های مهمی همچون بزرگراه خرازی، همدانی، حکیم، تهران کرج، فتح و شهریار و اختلاف ارتفاعات بالا در این محدوده‌ها نیازمند عبور از آن‌ها می‌باشد. برای فائق آمدن بر این مشکل و عبور ایمن از تقاطع غیر هم سطح که اختلاف ارتفاع قابل توجه نسبت به یکدیگر دارند، لازم است که با توجه به شرایط محدوده، با احداث سازه‌های ریزشی به یکباره این تفاوت جبران و جریان رواناب به صورت ایمن به پایین دست خود منتقل شود. در این مطالعه، با توجه به اینکه طراحی اجزای شبکه در سامانه M1 در دست بررسی‌های تکمیلی بوده و هنوز به مرحله اجرا در نیامده است، یکی از سازه‌های شیب‌شکن گردابه‌ای که در تقاطع بزرگراه شهید همدانی پیشنهاد شده است، انتخاب و مورد ارزیابی قرار گرفته است. در طرح حاضر لازم است تا جریان با دبی حداکثر ۸،۶ متر مکعب بر ثانیه از تراز با رقوم ارتفاعی ۱۲۸۸،۹۷ به تراز پایین‌تری در رقوم ۱۲۷۵،۱۳ انتقال یابد. به عبارت دیگر اختلاف ارتفاع بالادست و پایین دست طرح در حدود ۱۳،۸۶ متر می‌باشد [28]. از طرف دیگر فاصله بین منهول بالادست تا شبکه پایین دست در حدود ۲۳ متر می‌باشد [28]. طرح کلی و اجزای سازه شیب‌شکن مورد ارزیابی در شکل (۵-ب) نشان داده شده است. مطابق این شکل سازه شامل ورودی مماسی، لوله قائم، محفظه مستهلک‌کننده انرژی، بافل، لوله خروجی یا بازچرخانی هوا و تونل خروجی جریان می‌باشد.

## ۵- ارزیابی عملکرد جریان در سازه شیب‌شکن گردابه‌ای مماسی

با توجه به حجم بالای دبی ورودی (۸،۶ متر مکعب بر ثانیه)، برای اطمینان از عملکرد صحیح سازه شیب‌شکن گردابه‌ای، جریان در سازه به صورت سه بعدی و در ابعاد واقعی مورد شبیه‌سازی قرار گرفت. البته بعد از شبیه‌سازی مدل اولیه (طراحی براساس آخرین دستورالعمل‌ها و روابط موجود) به دلیل مواجهه با برخی مشکلات در عملکرد سازه همچون

شکل ۳. مقایسه بین نتایج پروفیل سطح آزاد در مدل عددی با داده‌های آزمایشگاهی دای‌یانگ‌یو (۲۰۰۹)

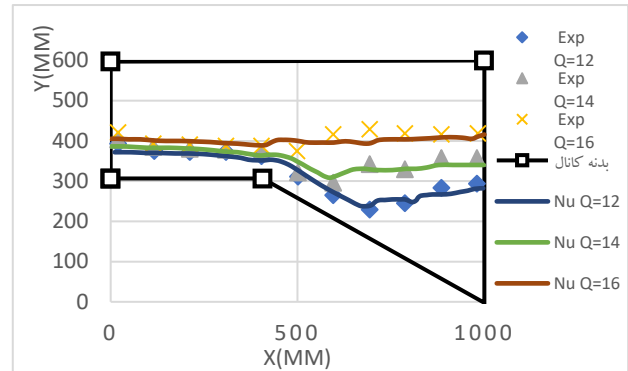


Fig. 3. Comparison between the numerical free surface profiles with the experimental data of the Dai Yang Yu (2009)

شکل ۴. مقایسه بین نتایج مساحت هسته هوا در مدل عددی با داده‌های آزمایشگاهی دای‌یانگ‌یو (۲۰۰۹)

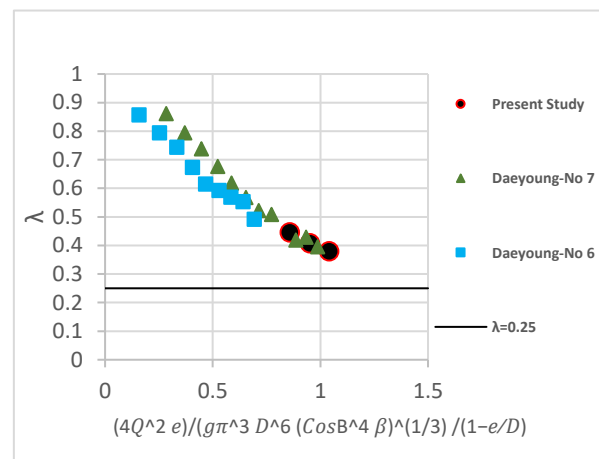


Fig. 4. Comparison of numerical air core area ratio with the experimental data of the Dai Yang Yu (2009)

## ۴- مطالعه موردی شیب‌شکن‌های گردابه‌ای

### شهر تهران

واقع شدن شهر تهران در دامنه جنوبی رشته کوه‌های البرز و همچنین شیب طبیعی و توپوگرافی زمین در این نواحی باعث شده است تا هنگام بارندگی حجم بالایی از رواناب وارد شبکه‌های جمع‌آوری آب‌های سطحی شهر تهران شود. مطالعات طرح جامع آب‌های سطحی شهر تهران نشان داده است که محدوده سامانه M1 شکل (۵-الف) یعنی غربی‌ترین شبکه در دست طراحی شبکه آب‌های سطحی شهر تهران دارای بزرگترین حوزه برون‌شهری بوده که فقیرترین ناحیه از

جدا شده است. همچنین شبکه محاسباتی بسته به اهمیت نتایج در بلوک‌های محاسباتی مختلف ریز و درشت شده‌اند. مطابق شکل (۶) شرط مرزی ورودی به صورت سرعت یکنواخت، مرز بالایی و مابین بلوک‌های شبکه‌بندی به صورت صفحه تقارن، مرز خروجی، شرط مرزی از نوع پیوستگی جریان و سایر وجوه به عنوان دیوار لحاظ شد. عملکرد هیدرولیکی سازه شیب شکن گردابه‌ای در دبی طراحی برای سه بخش ورودی، لوله قائم و محفظه مستهلک کننده انرژی مورد ارزیابی قرار گرفته است که نتایج آن در بخش بعدی آورده شده است.

ایجاد پرش در ورودی مماسی و عدم وجود روابط مناسب برای پیشنهاد عمق بالشتک آب در محفظه مستهلک کننده انرژی، سازه شیب شکن دوباره باز طراحی و تا حصول به نتیجه مطلوب چندین بار مدل‌سازی و مورد ارزیابی نهایی قرار گرفته است. پس از ساخت و فراخوانی هندسه سازه شیب شکن گردابه‌ای در نرم‌افزار Flow 3D، میدان حل با ۶ بلوک مستطیلی شکل جداگانه مانند شکل (۶) شبکه‌بندی شد.

برای شبکه‌بندی مناسب، با در نظر گرفتن صرفه‌جویی در زمان و دقت محاسبات، پس از شبیه‌سازی‌های اولیه با چندین شبکه مختلف و چگونگی پیش‌بینی سطح آزاد و مقادیر سرعت و ثابت ماندن تغییرات، میدان حل با حدود ۱,۰۰۰,۰۰۰ سلول

شکل ۵. الف-موقعیت و پلان سامانه M1، ب-ابعاد شیب‌شکن گردابه‌ای مماسی [22]

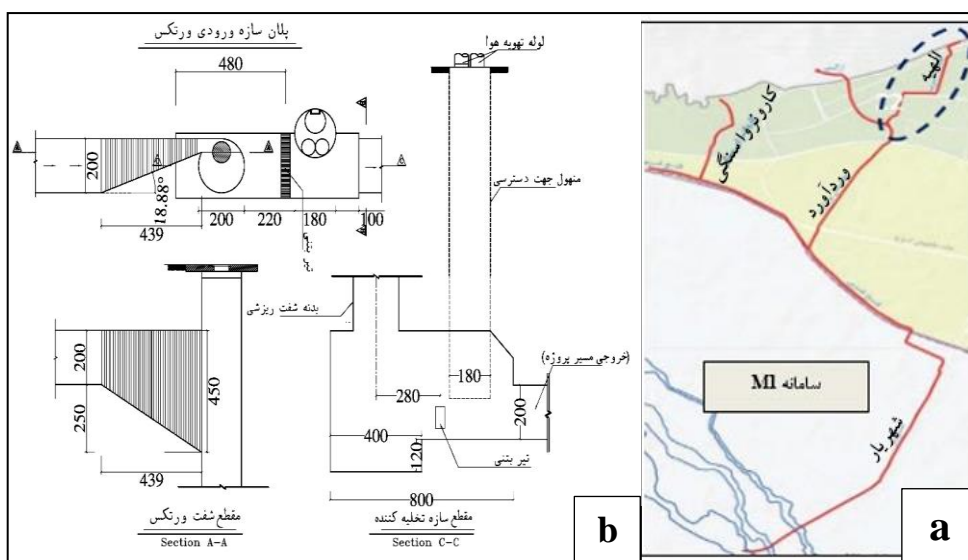


Fig. 5. a) The position and plan of M1 System, b) The dimension of present tangential vortex drop shaft

شکل ۶. هندسه و شرایط مرزی شیب‌شکن گردابه‌ای مماسی تهران [22]

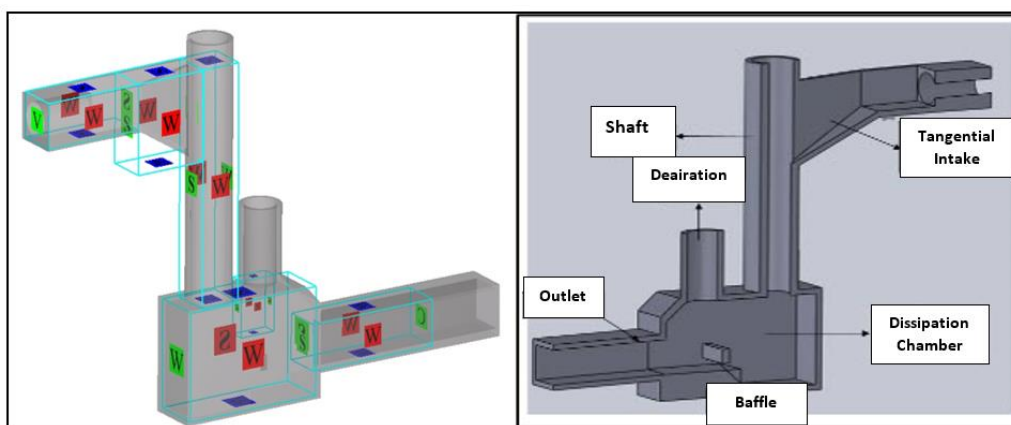


Fig. 6. Geometry and boundary conditions of Tehran vortex drop shaft



## ۵-۱- طراحی و ارزیابی سازه ورودی مماسی

در مسیر طراحی بخش ورودی مماسی از آخرین تحقیقات و روابط ارائه شده در این خصوص که مربوط به روابط تئوری آزمایشگاهی دایبی‌یانگ و همکاران (۲۰۰۹) بوده استفاده شده است. دایبی‌یانگ و همکاران (۲۰۰۹) با انجام یک کار تئوری و آزمایشگاهی به این نتیجه رسیدند که برای داشتن یک جریان آرام و بدون پرش هیدرولیکی در داخل ورودی مماسی لازم است که شرط  $Q_f > Q_c$  برقرار باشد که در این رابطه  $Q_f = (\tan\beta(\pi D/(1 - e/D)))^{3/2} \sqrt{g e \cos^2 \beta}$  دبی جریانی در مقطع  $Q_c = \sqrt{g e (2z/3)^{3/2} / (\cos^{2/3} \beta - (e/B)^{2/3})^{3/2}}$  دبی مقطع کنترل تعریف شده است و فقط به هندسه و ابعاد سازه ورودی و پارامترهای  $(B, e, L, D, Z)$  ارتباط پیدا می‌کند. در این روابط  $B$  عرض ابتدایی در ورودی مماسی،  $e$  عرض ورودی مماسی در محل اتصال به لوله قائم،  $D$  قطر لوله قائم،  $L$  طول،  $Z$  ارتفاع ریزش و  $\beta$  زاویه و شیب کف ورودی مماسی می‌باشد.

بر همین مبنا در این مطالعه ۵ ورودی با هندسه‌های مختلف برای شرایط جریان واحد در این مسئله طراحی و هر پنج ورودی مختلف توسط نرم‌افزار Flow-3D شبیه‌سازی شد و تشکیل و عدم تشکیل پرش هیدرولیکی در آن‌ها مورد ارزیابی قرار گرفت. جدول (۳) مشخصات طراحی این پنج ورودی مماسی، نسبت  $Q_f/Q_c$  به همراه نتایج مربوط به وضعیت جریان در ورودی خلاصه شده است. همچنین تصویر پنج

هندسه مختلف ورودی در شکل (۷) به همراه جزئیات نشان داده شده است.

همانطور که در این جدول قابل مشاهده است نسبت  $Q_f/Q_c$  تنها در ورودی شماره ۳ کمتر از یک بوده و در باقی ورودی‌ها بالاتر از یک می‌باشد. این بدان معناست که مطابق معیار طراحی دایبی‌یانگ و همکاران (۲۰۰۹) تمامی ورودی‌ها به جز ورودی شماره ۳ باید جریان بدون پرش هیدرولیکی را ایجاد نمایند، اما نتایج حاصل از مدلسازی جریان نشان می‌دهد که نه تنها ورودی شماره ۳ جریان بدون پرش هیدرولیکی را تجربه نموده است، بلکه ورودی‌های شماره ۴ و ۵ نیز با وجود داشتن شرط  $Q_f > Q_c$  موجب ایجاد پرش هیدرولیکی در جریان عبوری از خود شده‌اند. در شکل (۸) تصاویر جریان سه بعدی جریان در چند ورودی قابل مشاهده می‌باشد. البته دایبی‌یانگ و همکاران [13] توصیه نمودند که برای اطمینان بیشتر از داشتن جریان بدون پرش در ورودی بهتر است که علاوه بر شرط اول شرط  $Q_f > Q_D$  نیز برقرار شود. در این رابطه  $Q_D$  دبی طراحی می‌باشد. نسبت  $Q_f/Q_D$  در جدول (۳) محاسبه شده است. بررسی این مقادیر در کنار شرط اول نشان می‌دهد که با توجه به شرایط دایبی‌یانگ و همکاران [13] ورودی‌های ۱ و ۲ و ۵ می‌بایست جریان را بدون پرش هیدرولیکی از خود عبور دهند، اما مطابق نتایج مدلسازی، پرش هیدرولیکی در ورودی شماره ۵ اتفاق خواهد افتاد.

جدول ۳. مشخصات طراحی و ارزیابی جریان در ورودی‌های مماسی

Model ID	D	Qmax	D/B	e/D	L/B	Z/D	Z/L	Qf/Qc	Qf/QD	Flow Type
No1	2.00	8.60	1.00	0.25	2.19	1.25	0.57	1.27	1.30	Stable
No2	2.00	8.60	1.00	0.25	2.19	1.00	0.46	1.47	1.01	Stable
No3	2.00	8.60	1.15	0.31	5.18	1.25	0.28	0.53	0.80	Stable
No4	2.00	8.60	0.85	0.24	2.53	0.75	0.25	1.31	0.44	HJ
No5	2.00	8.60	1.00	0.25	1.60	0.75	0.47	2.25	1.00	HJ

Table 3. Tangential Intake Design Parameters and Evaluation of Flow- hydraulic jump (HJ).

شکل ۸. جریان سه بعدی در ورودی‌های مماسی مختلف

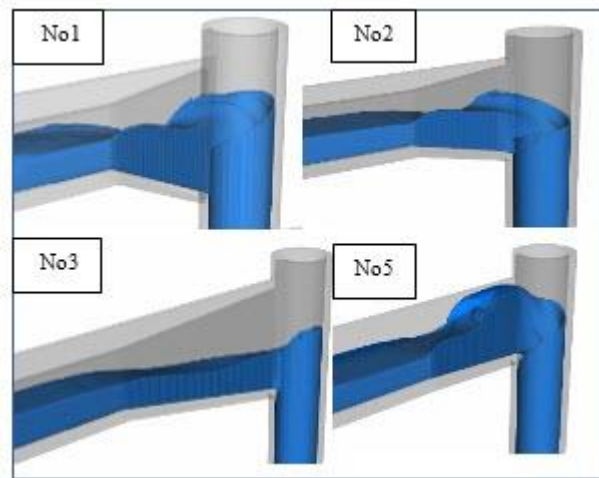


Fig. 8. 3D-Flow in various tangential intakes

در مجموع به منظور دور نشدن از هدف اصلی این تحقیق که بررسی هیدرودینامیک جریان در کل سازه بوده و با اطمینان بدست آمده از عدم شکل‌گیری پرش در ورودی به ارزیابی سایر اجزا پرداخته خواهد شد، اما ضروری است طراحان در صورت نیاز به کارگیری همچون سازه‌ای، به طراحی براساس این روش اکتفا ننموده و حتماً قبل از ارائه طرح نهایی با مدلسازی عددی و یا آزمایشگاهی از عملکرد مطلوب سازه در ورودی اطمینان حاصل نمایند. اما برای حل اساسی موضوع لازم است که بررسی‌های جامع‌تر بر روی این سازه انجام و معیارهای طراحی اصلاح شود.

## ۲-۵- ارزیابی جریان در لوله قائم

لوله قائم وظیفه انتقال مخلوط آب و هوا به سازه تخلیه‌کننده را به عهده دارد. تشکیل هسته مرکزی هوا در لوله قائم از عوامل مهم در ایجاد جریان پایدار در طول لوله می‌باشد. به طور معمول با افزایش مقدار دبی، هسته هوای تشکیل شده در لوله قائم کاهش می‌یابد. یکی از پارامترهای عملکرد صحیح در این سازه، نسبت مساحت هسته هوا به مساحت سطح مقطع لوله قائم می‌باشد ( $\lambda$ ). مقدار این پارامتر باید به اندازه لازم برای عبور جریان آزاد هوا و ایجاد عملکرد پایدار در سازه شیب شکن گردابه‌ای بزرگ باشد. به طور کلی مقدار این پارامتر برای دبی طراحی باید بزرگتر از ۰.۲۵ باشد [4]. مقدار پارامتر  $\lambda$

بنابراین با این توضیحات می‌توان به این نتیجه دست یافت که دو شرط دایمی‌بانگ و همکاران [13] برای عدم ایجاد پرش هیدرولیکی در داخل ورودی مماسی کافی نبوده و همانطور که نشان داده شد هم در صورت برقراری شرایط، امکان ایجاد پرش وجود دارد و هم در صورت عدم برقراری شرایط فوق امکان عدم رخداد پرش در این نوع ورودی وجود دارد.

بررسی هیدرودینامیک جریان در داخل این ۵ ورودی حاکی از آن است که با توجه به پیچیدگی موضوع نمی‌توان با این میزان از مدلسازی‌ها در خصوص اثر هندسه سازه روی رژیم جریان اظهار نظر صریح نمود. به عبارت دیگر برای دستیابی به یک الگوی مشخص و یا یافتن نظم مشخص لازم است تحقیقات گسترده‌تری در این خصوص صورت گیرد. اما با بررسی طراحی این پنج هندسه به نظر می‌رسد از میان ۵ پارامتر  $(B, e, L, D, Z)$  سه پارامتر  $(e, L, Z)$  تأثیر بیشتری روی عدم شکل‌گیری پرش داشته است. به عبارتی بررسی ورودی‌های شماره ۱، ۲ و ۳ که بدون پرش موفق به عبور جریان شده‌اند یا مقدار  $e$  مناسبی داشته‌اند و یا مقادیر  $L$  و  $Z$  نسبت به باقی هندسه‌ها بیشتر بوده است. این بدان معناست که به احتمال زیاد لازم است ترکیبی از مقادیر  $(e, L, Z)$  در محدوده‌ای قرار بگیرد که بتواند موجب عبور جریان بدون ایجاد پرش هیدرولیکی در سازه شود.

شکل ۷. هندسه‌های مختلف ورودی مماسی - ( ) - (X) با پرش

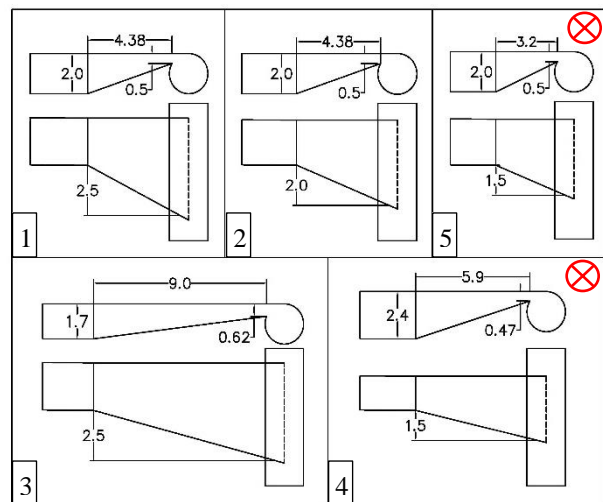


Fig. 7. Various tangential intake geometries

زیرین بافل خارج شده و به سمت تونل خروجی هدایت می شود. در دبی های بالاتر جریان علاوه بر ناحیه ی زیرین بافل، از فضای بالای بافل نیز خارج می شود. در تمامی حالات ابعاد محفظه بزرگ بوده و جریان آب به راحتی بدون مسدود کردن تونل خروجی، از محفظه خارج می شود.

### ۵-۳-۱- تعیین عمق بالشتک آب

میزان عمق مورد نیاز برای ایجاد بالشتک آب در محفظه مستهلک کننده انرژی به وسیله مدل عددی بررسی شد. برای این امر سه عمق متفاوت به صورت ضربی از قطر لوله قائم (۰/۴D، ۰/۵D و ۰/۶D) برای بالشتک در محفظه در نظر گرفته شد و مدل سازی عددی جریان در هر یک از این اعماق انجام گرفت. پس از مدل سازی عددی میزان عمق مناسب برای بالشتک برابر با ۰/۶D تعیین شد. مقادیر بزرگی سرعت جریان در صفحه نزدیک به کف بالشتک آب در شکل (۱۱) نشان داده شده است. همانطور که مشاهده می شود، بیشترین مقدار سرعت در نزدیکی کف بالشتک در بیشتر نقاط مناسب بوده و در محدوده کوچکی در حدود ۷،۵ متر بر ثانیه می باشد.

شکل ۱۰. پروفیل سطح آزاد و میزان پرشدگی جریان در محفظه

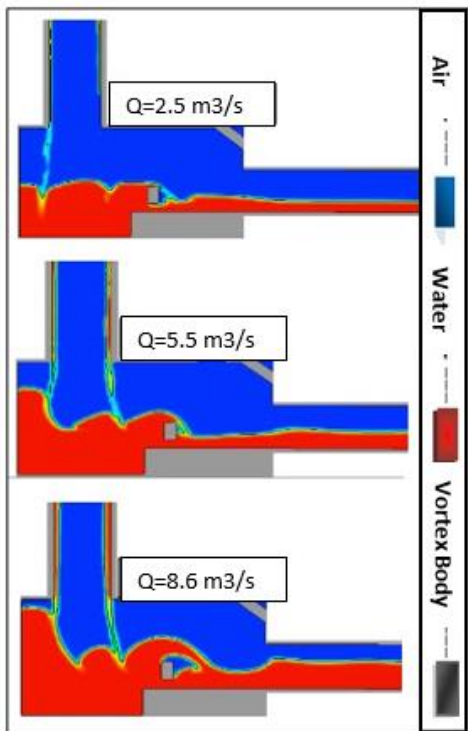


Fig. 10. Free Surface and volum fraction of flow in the dissipation chamber in different inflow

برای شیب شکن گردابه ای حاضر به ازای دبی طراحی به صورت زیر بدست آمد:

عملکرد پایدار هیدرولیکی

$$\lambda = 0,49 > 0,25$$

مقدار این نسبت تا حدودی در شکل (۹) قابل مشاهده است.

شکل ۹. تشکیل هسته هوای مرکزی در شفت قائم برای دبی طراحی (نمای پلان)

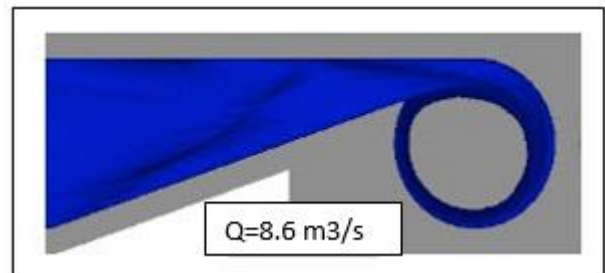


Fig. 9. 3D-Flow in various tangential intakes

محاسبه پارامتر  $\lambda$  برای دبی های کمتر از دبی طراحی بیشتر از ۰،۴۹ خواهد شد که معمولاً عملکرد مناسب سازه را به همراه خواهد داشت. مقایسه پارامتر  $\lambda$  در این مسئله با مقادیر هندسه های نزدیک به این تحقیق بیانگر آن است که نتایج پارامتر  $\lambda$  بسیار مشابه هم بدست آمده است. به عنوان نمونه پارامتر  $\lambda$  در مدل شماره ۷ دای یانگ و همکاران نیز برابر با ۰،۵ گزارش شده است.

### ۳-۵- ارزیابی جریان در محفظه مستهلک کننده انرژی

سازه مستهلک کننده انرژی، با گرفتن باقیمانده انرژی جریان خروجی از لوله قائم، جریان قائم را به مجرای پایاب افقی هدایت می کند. در شکل (۱۰) تصویر ریزش جریان از لوله قائم به داخل محفظه مستهلک کننده انرژی برای چند دبی مختلف نمایش داده شده است. همانطور که دیده می شود ابعاد محفظه به اندازه لازم بزرگ بوده و جریان ریزشی فرصت هواگیری و استهلاك انرژی را پیدا می کند. پس از ریزش جریان در محفظه، باقیمانده انرژی جریان در بالشتک آب موجود در کف محفظه گرفته شده و از خوردگی کف محفظه نیز جلوگیری می شود. همانطور که دیده می شود جریان ریزشی از لوله قائم در دبی های کم پس از پرکردن بالشتک آب از ناحیه

روابط موجود بدست آمده است که به صورت جدول (۴) نشان داده شده است.

شکل ۱۲. الف- مقاطع مورد بررسی در اتلاف انرژی جریان در سازه شیب شکن گردابه‌ای، ب- مقدار ارتفاع معادل انرژی

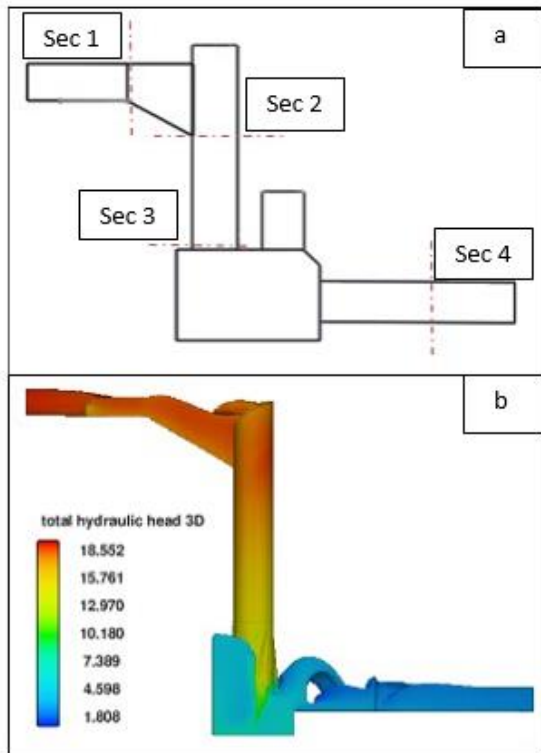


Fig. 12. a) Investigation sections for losses of flow energy in vortex drop shaft, b) Equivalent height of energy

همانطور که در جدول (۴) مشاهده می‌شود، میزان اتلاف انرژی در بخش‌های مختلف سازه و در دبی‌های مختلف متفاوت می‌باشد. میزان راندمان اتلاف انرژی در ورودی سازه بسته به دبی جریان در حدود (۱۵٪-۹٪)، در لوله قائم در حدود (۴۰٪-۲۳٪) و میزان راندمان اتلاف انرژی در محفظه مستهلک کننده انرژی (۷۰٪-۷۱٪) محاسبه شده است. از طرفی میزان راندمان اتلاف انرژی در کل سازه (۸۰٪-۸۴٪) بدست آمده است که نشان دهنده عملکرد مناسب سازه در بحث اتلاف انرژی جریان می‌باشد. در جدول (۴) نتایج حاصل از ژائو و همکاران (۲۰۰۶) نیز در خصوص راندمان اتلاف انرژی در هر یک از بخش‌های اصلی سازه برای مقایسه با نتایج این تحقیق اضافه شده است. مقایسه نتایج نشان می‌دهد که راندمان اتلاف انرژی جریان در این مطالعه در تمامی بخش‌ها کمتر از مدل

### ۵-۴- بررسی استهلاک انرژی در شیب شکن گردابه‌ای

به طور کلی استهلاک انرژی جریان در سازه شیب شکن گردابه‌ای به چند دلیل عمده رخ می‌دهد. تداخل جریان ورودی به داخل سازه با جریان چرخشی در داخل سازه، اصطکاک دیواره لوله قائم و سوم محفظه مستهلک کننده انرژی. مطابق با محاسبات انجام گرفته در نرم‌افزار Flow-3D مقدار هد کل انرژی در کل مسیر جریان در شکل (۱۲-الف) نشان داده شده است. مقدار ماکزیمم هد کل انرژی در ابتدای مسیر و قبل از ورود به داخل سازه ۵۵،۱۸ متر بوده که رفته رفته در طول مسیر به دلایلی که ذکر شد، کاهش یافته و در انتهای مسیر در خروجی سازه شیب شکن گردابه‌ای به کمترین مقدار ۲،۱ متر می‌رسد. اما برای بدست آوردن مقدار دقیق اتلاف انرژی در هر سه بخش ورودی، لوله قائم و محفظه مستهلک کننده انرژی، در این بخش مقدار انرژی جریان (ارتفاع هیدرولیکی کل) در مقاطع ۱، ۲، ۳ و ۴ که در شکل (۱۲-ب) مشخص شده است و با مقایسه آن‌ها با یکدیگر، مقدار افت انرژی در هر سه بخش مشخص شد.

شکل ۱۱. توزیع سرعت جریان در کف بالشتک در شرایط دبی حداکثر

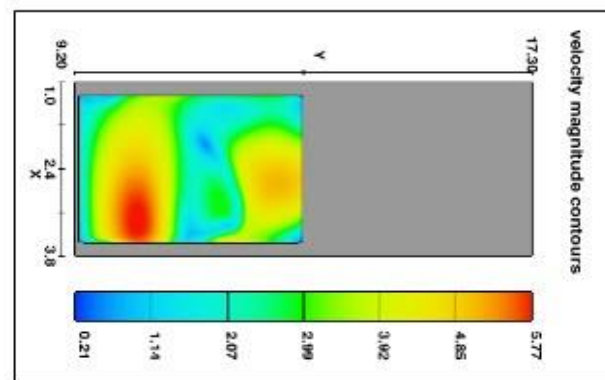


Fig. 11. Velocity distribution at the bottom of dissipation chamber in design discharge

ژائو و همکاران برای محاسبه راندمان اتلاف انرژی در هر بخش از سازه شیب شکن رابطه  $\eta = (1 - H_{i+1}/H_i) * 100$  را پیشنهاد نمود که در آن  $H_i$  هد کل انرژی در مقطع  $i$ ام می‌باشد. پس با تهیه خروجی‌های مناسب از نرم‌افزار و تحلیل نتایج در نرم‌افزار Excel، میزان افت انرژی جریان در هر یک از مقاطع ذکر شده محاسبه و راندمان اتلاف انرژی نیز بر مبنای

سطحی شهر تهران انتخاب و در ابعاد واقعی مورد ارزیابی قرار گرفت. بر این اساس پنج ورودی مختلف مطابق روابط موجود طراحی و هر پنج ورودی مورد ارزیابی عددی قرار گرفتند. نتایج ارزیابی‌های اولیه نشان داد که روابط موجود برای طراحی سازه ورودی کافی نبوده و لازم است این روابط با انجام مطالعات بیشتر مورد بازنگری قرار گیرند. نسبت هسته هوا به مساحت سطح مقطع لوله برابر با ۰،۴۹ در دبی حداکثر محاسبه شد. میزان راندمان اتلاف انرژی در کل سازه مناسب و در محدوده (۸۰-۸۴٪) بدست آمد. همچنین با استفاده از مدل عددی عمق مناسب برای ایجاد بالشتک آب در محفظه مستهلک کننده انرژی برابر با ۰،۶D تعیین شد. در آخر، شیب‌شکن گردابه‌ای اصلاح شده آماده، مدلسازی و فاکتورهای مهم در یک سازه ریزشی بررسی و طراحی سازه برای اجرا نهایی شد.

آزمایشگاهی بدست آمده است. علت این اختلاف در تفاوت دو مدل می‌باشد. اول آن که ژائو و همکاران بعد از سازه ورودی از بخش منقبض شونده در لوله قائم استفاده نمودند. دوم آنکه با ایجاد پرش هیدرولیکی حلقوی در محفظه مستهلک کننده انرژی موجب اتلاف بیشتر انرژی در آن شدند و سوم طول لوله قائم در مدل ژائو و همکاران بیشتر می‌باشد.

## ۶- جمع بندی و نتیجه گیری

در این مطالعه ضمن بیشترین استفاده از روابط موجود در طراحی سازه شیب‌شکن گردابه‌ای مماسی به این روش‌ها اکتفا نشد و پس از طراحی اولیه، با کمک مدل‌های عددی موجود عملکرد سازه ارزیابی و اصلاح شد. در این راستا ابتدا نتایج مدل عددی مورد استفاده توسط داده‌های دو مدل آزمایشگاهی مقایسه و از عملکرد صحیح مدل اطمینان حاصل شد. در ادامه یکی از سازه‌های شیب‌شکن گردابه‌ای در شبکه آب‌های

جدول ۴. میزان اتلاف انرژی جریان در بخش‌های مختلف سازه شیب‌شکن گردابه‌ای

Energy Head(m)		Present study			Zhao et al(2006)
		Q=2.5	Q=5.5	Q=8.6	
Energy Head SE(1)	E1	13.5	15.7	16.1	-
Energy Head SE(2)	E2	12	13.3	14.7	-
Energy Head SE(3)	E3	7.2	9.7	11.3	-
Energy Head SE(4)	E4	2.1	2.8	3.2	-
Energy Loss Efficiency1-2	$\eta_{12}$	11%	15%	8.9%	24%
Energy Loss Efficiency2-3	$\eta_{23}$	40%	27%	23%	34%
Energy Loss Efficiency3-4	$\eta_{34}$	70%	71%	71%	80%
Energy Loss Efficiency1-4	$\eta_{14}$	84%	82%	80%	90%

Table 4. Energy losses in different part of vortex drop shaft

of Hydraulic Research, The University of Iowa, Iowa City, Iowa, Report No. 264.

- [4] Jain, S., (1984). "Tangential vortex-inlet." Journal of Hydraulic Engineering, ASCE, 110(12), 1693-1699.
- [5] Jain, S. (1987). "Free-surface swirling flows in vertical dropshaft." Journal of Hydraulic Engineering, ASCE, 113(10), 1277-1289.
- [6] Hager, W. (1985). "Head-discharge relation for vortex shaft." Journal of Hydraulic Engineering, ASCE, 111(6), 1015-1020.
- [7] Hager, W. (1990). "Vortex drop inlet for supercritical approaching flow." Journal of Hydraulic

## ۷- منابع

- [1] Bhosekar, V.V., Deolalikar, P. B. and Sridevi, M. I., (2007). "Hydraulic design aspects for swirling flow at vertical drop shaft." ISH Journal of Hydraulic Engineering. Vol. 13, NO.3, Pages 78-89.
- [2] Drioli, C. (1969). "Esperienze su installazioni con pozzo di scarico a vortice." L'Energia Elettrica, 46(6), 399-409.
- [3] Jain, S. C., and Kennedy, J. F., (1983). "Vortex-Flow Drop Structures for the Milwaukee Metropolitan Sewerage District Inline Storage System." Iowa Institute

- J.M. and Gissonni, C., (2018). "Multiple Inflow Branches at Supercritical-Type Vortex Drop Shaft." *Journal of Hydraulic Engineering, ASCE*, 144(11), 1–9.
- [21] Zhang, W., Wang, J., Zhou, Ch., Dong, Z. and Zhou, Zh., (2018). "Numerical Simulation of Hydraulic Characteristics in A Vortex Drop Shaft." *Water* 10, No. 10: 1393.
- [22] Liu, Zh., Guo, X., Xia, Q. and Fu, H., (2018). "Experimental and Numerical Investigation of Flow in a Newly Developed Vortex Drop Shaft Spillway." *Journal of Hydraulic Engineering, ASCE*, 144(5), 1–11.
- [23] Carty, A., O' Neill, Co., Nash, S., Clifford, Eo. & Mulligan, S., (2019) "Hydrodynamic modelling approaches to assess mechanisms affecting the structural performance and maintenance of vortex drops shaft structures." *Journal of Structural Integrity and Maintenance*, 4:3, 162-178
- [24] Yang Z, Yin J, Lu Y, Liu Z, Yang H, Xu G., (2021). "Three-Dimensional Flow of a Vortex Drop Shaft Spillway with an Elliptical Tangential Inlet" *Water* 13, no. 4: 504.
- [25] Hajiahmadi, A., Ghaeini-Hessaroeyeh, M. and Khanjani, M.J., (2021). "Experimental Study of Flow Characteristics in Vortex Drop Shaft." *Journal of Pipeline Systems Engineering and Practice, ASCE*, 12(1), 1–9.
- [26] Chang, Lu, and Wangru Wei., (2022). "Numerical study on the effect of tangential intake on vortex drop shaft assessment using pressure distributions." *Engineering Applications of Computational Fluid Mechanics*, 161, 1100-1110.
- [27] Flow Science Co., Flow-3D Version 11.2., Users Manual.
- [28] Report of hydraulic investigation of the vortex structure in the surface water collection systems of Tehran, M1 system (Shahid Kharazi highway), Rahab Consulting Engineers, 2016, (In Persian).
- [29] Report of hydraulic investigation of the vortex drop shaft on the east side of sewage of Tehran (Sayad Shirazi highway), Design & Construction Caspian consulting engineers, Report, 2011, (In Persian).
- [30] Jain, S. and Ettema, R. (1987). "Vortex flow intakes." *Swirling flow problems at intakes, IAHR Hydraulic Structures Design Manual, J. Knauss, ed., Vol. 1, A.A.Balkema, Rotterdam, Netherlands*, 125–137.
- Engineering, ASCE, 116(8), 1048–1054.
- [8] Vischer, D. L., and Hager, W. H. (1995). "Vortex drops." *Energy dissipators: Hydraulic structures design manual, No. 9, Chap. 9, A. A. Balkema, Rotterdam, The Netherlands*, 167–181.
- [9] Renyong Jia, Shanfa Zhang, and Long Hu, (2012). "Numerical simulation of hydraulic characteristics in a tangential vortex dropshaft". *Advanced Materials Research, Vols. 594-597, pp 2066-2069.*
- [10] Zhao, C., Zhu, D., Sun, S., and Liu, Z. (2006). "Experimental study of flow in a vortex drop shaft." *Journal of Hydraulic Engineering, ASCE*, 132(1), 61-68.
- [11] Nielsen, K. D. and Davis, A. L. (2008). "CFD analysis of vortex dropshaft structure." *World Environmental and Water Resources Congress, Ahupua'a.*
- [12] Wai, O.W.H., Li, C.W., Xu, Q.H., Zhan, J. M., Chan, P.K. and Yu, J., (2009). "Hybrid modeling of the hydraulic performance of a stormwater vortex drop intake with a curved approach channel." *33rd IAHR Congress: Water Engineering for a Sustainable Environment*
- [13] Yu, D.Y. and Lee, J.H.W., (2009). "Hydraulics of tangential vortex intake for urban drainage." *Journal of Hydraulic Engineering, ASCE*, 135(3), 164-174.
- [14] Auckland, A., Nistor, I. and Townsend, R. (2009). "Intake shape and boundary-related considerations in the operation and design of storm-sewer drop structures." *Can. J. Civ. Eng.* 36: 1825–1834.
- [15] Giudice, G., Gissonni, C., and Rasulo, G. (2010). "Design of a scroll vortex inlet for supercritical approach flow." *Journal of Hydraulic Engineering, ASCE*, 136(10), 837-841.
- [16] Del Giudice, G., Gissonni, C. and Rasulo, G. (2008a). "Vortex shaft outlet." *Proceedings of the 16th IAHR-APD Congress and 3rd International Symposium on Hydraulic Structures. Nanjing, China. Vol. 6, 2053-2058.*
- [17] Chen Hua-yong, Xu Wei-lin, Deng Jun, Niu Zhi-pan, Liu Shan-jun and Wang Wei, (2010). "Theoretical and experimental studies of hydraulic characteristics of discharge tunnel with vortex drop." *Journal of Hydrodynamics*, 22(4), 582-589
- [18] Chen, H., Deng, J., Hu, J., Xie, B., Liu, B. and Liu, J. (2008). "Experimental study on inner velocity and energy dissipation of shaft spillway with whirling." *Proceedings of 16th IAHR-APD Congress and 3rd Symposium of IAHR-ISHS.*
- [19] Mulligan, S., Casserly, J., Sherlock, R., (2014). "Hydrodynamic Investigation of Free-Surface Turbulent Vortex Flows with Strong Circulation in a Vortex Chamber", *5th IAHR International Junior Researcher and Engineer Workshop on Hydraulic Structures, Spa, Belgium.*
- [20] Pfister, M., Crispino, G., Fuchsmann, T., Ribl,

# Numerical Investigation of Geometrical Effects on the Flow Hydrodynamics in Tangential Vortex Drop Shaft

Farhad Golriz, Seyed Ali Akbar Salehi Neyshabouri

1. Dept. of Water and Hydraulic Structures Eng., Faculty of Civil and Environmental Eng., Tarbiat Modares University
2. Professor of Hydraulic Structures, Water Engineering Research Centre, Tarbiat Modares University

Salehi@modares.ac.ir

## Abstract:

Vortex drops are compact hydraulic structures used in surface water and sewer collection systems to convey runoff from higher to lower elevations by creating a rotational flow inside vertical shafts. These structures are composed of three main parts: the intake, drop shaft, and dissipation chamber. Tangential intake is a steep tapering channel that generally has a junction with a rectangular approach channel with the horizontal bottom at the beginning and a narrow slot at the connection with the drop shaft. Many factors need to consider in the design of vortex drop shafts with proper hydraulic performance. The review of previous studies and the guideline designs for this structure indicates that most design relations were obtained either based on simplified assumptions or by conducting limited tests on laboratory scale models, which can cause desirable operation in practice. These conditions have forced engineers to set up laboratory models or numerical simulations of the initial design to evaluate the proper performance of the structure in big projects. With this introduction, one of the problems in the surface water collection network of Tehran is conveying high volumes of runoff from the surface of streets at the highway intersections to a lower level in the underground tunnels or pipes. Therefore the authorities pay more attention to necessary considerations in the design and use of these types of structures for the safe transfer of runoff downstream. In this paper, using numerical modeling, the hydrodynamics of flow in a real vortex drop shaft with tangential intake has been studied. In the design stage, a vortex drop structure in Tehran's urban drainage has been selected and evaluated by the Flow-3D numerical model. Based on the latest available design methods, several tangential intakes with different geometry were assessed separately. Finally, the performance of the final drop shaft was simulated and analyzed using the numerical model. The final design simulation results showed that the flow in the tangential intake would enter the vertical shaft without forming a hydraulic jump. The flow in the vertical shaft is spirally attached to the wall with a central air core. A key design parameter is the ratio of the air core area to the drop shaft cross-sectional area that was greater than 0.49. The efficiency of energy losses at the tangential intake is about (9-15%), in the vertical shaft is about (23-40%), and in the energy dissipating chamber is (70-71%) depending on the flow rate. The energy loss efficiency in the whole structure was about (80-84%). The depth size needed to create a water cushion in the energy dissipation chamber was considered for three depths of 0.4D, 0.5D, and 0.6D. After numerical modeling, the appropriate depth for the water cushion was determined to be 0.6D. The results of the simulations indicated that the use of existing design methods only sometimes leads to optimal hydraulic performance in the structure. Therefore, reviewing the existing design methods, simulating the flow in the designed drop shaft, or setting up a laboratory model before finalizing the design is necessary.

**Keywords:** Drop, Vortex Drop, Tangential Intake, Free Surface Flow, Flow-3D