

شبیه‌سازی ترک در ورق‌ها و پوسته‌ها با استفاده از روش اجزای محدود توسعه‌یافته

مجید میرزایی^{۱*}، سید جعفر روزگار^۲

۱- دانشیار، بخش مکانیک، دانشکده مهندسی، دانشگاه تربیت مدرس

۲- دانشجوی دکتری، بخش مکانیک، دانشکده مهندسی، دانشگاه تربیت مدرس

mmirzaei@modares.ac.ir

تاریخ دریافت: ۱۳۸۸/۰۳/۲۰ تاریخ پذیرش: ۱۳۸۹/۰۲/۲۹

چکیده- در این تحقیق، مدل‌سازی ویژه‌ای برای ورق‌ها و پوسته‌های دارای ترک با استفاده از روش اجزای محدود توسعه‌یافته انجام شده است. در ابتدا با استفاده از فرضیات ساده‌شونده کیرشهف فرمول‌بندی اجزای محدود استاندارد پوسته ارائه شده و پس از تدوین کد مربوط، با حل چند مثال از کارایی آن اطمینان حاصل شده است. برای ایجاد تأثیر حضور ترک، از توابع غنی‌ساز جدید و متناسب با میدان تغییر مکان استفاده شد. با افزودن بردرجات آزادی گره‌های اطراف ترک طی فرایند غنی‌سازی، شبیه‌سازی ترک در ورق‌ها و پوسته‌ها انجام شده است. این توابع از جواب‌های تحلیلی مسئله شکست ورق کیرشهف تحت بارگذاری‌های صفحه‌ای و خمشی استخراج شده‌اند. با حل چند مثال و مقایسه نتایج به دست آمده با جواب‌های تحلیلی موجود و نتایج حاصل از نرم‌افزارهای دیگر، اثبات می‌شود که نتایج کد دارای دقت قابل قبولی بوده و کارایی آن در تحلیل ورق‌ها و پوسته‌های ترک‌دار مناسب است.

کلیدواژه‌گان: ورق کیرشهف، پوسته دارای ترک، اجزای محدود توسعه‌یافته، غنی‌سازی.

۱- مقدمه

می‌گیرد. (توضیح: ترتیب در فرمول بندی اجزای محدود، به صورت تنش، کرنش و تغییر مکان است).

یکی از روش‌هایی که با تأثیر در روابط سینماتیک، حضور ترک را در نظر می‌گیرد، روش اجزای محدود توسعه‌یافته است. در این روش با افزودن درجه آزادی به گره‌های اطراف ترک، حضور ترک مدل می‌شود. این روش بر مبنای روش تقسیم واحد^۱ شکل گرفته و به سرعت توسعه یافته

روش‌های رشد ترک به دو گروه کلی تقسیم می‌شوند. در گروه اول، ترک به شکل مستقیم در مدل در نظر گرفته می‌شود که در این حالت، در حین رشد ترک، نیاز به شبکه‌بندی مجدد است. در گروه دوم، تأثیر حضور ترک به صورت غیرمستقیم و در روابط حاکم دیده می‌شود. این تأثیر می‌تواند در روابط بنیادین تنش-کرنش و یا در روابط سینماتیک کرنش-تغییر مکان لحاظ شود. در حالت اول، ماتریس D، و در حالت دوم، ماتریس B تحت تأثیر قرار

1. Partition of unity method

میدان مورد نظر استفاده می‌شود. کد به زبان فترن و با استفاده از المان مستطیلی چهارگره‌ی پوسته آماده شده و کارایی آن با حل چندین مثال بررسی شده است.

۲- تئوری

۲-۱- فرمول‌بندی ورق

در فرمول‌بندی خمش ورق‌ها، معمولاً دو فرض اولیه در نظر گرفته می‌شود، یکی این‌که صفحات عمود بر صفحه میانی، همواره صفحه باقی می‌مانند (دچار اعوجاج نمی‌شوند) و دیگری این‌که به علت پایین بودن میزان تنش عمودی σ_z در مقایسه با سایر تنش‌ها، می‌توان از این تنش صرف‌نظر کرد. در مورد ورق‌های نازک (کیرشهف) فرض سومی نیز در نظر گرفته می‌شود؛ بدین صورت که از تغییرشکل‌های برشی صرف‌نظر می‌شود. این فرض که به فرض برنولی-اولر نیز مشهور است، معادل با این است که صفحات عمود بر صفحه میانی همواره عمود باقی می‌مانند. با در نظر گرفتن فرضیات بالا می‌توان به فرمول‌بندی ورق‌های نازک پرداخت. مطابق شکل ۱، چنان‌چه u و v تغییر مکان‌های صفحه‌ای در جهات x و y بوده و w تغییر مکان عمود بر صفحه در جهت z باشد و θ_x و θ_y تغییر زاویه حول محورهای y و x باشند، خواهیم داشت:

$$\begin{aligned} u &= -z\theta_x(x, y), v = -z\theta_y(x, y), \\ w &= w(x, y) \end{aligned} \quad (1)$$

که w_0 تغییر مکان در جهت z صفحه میانی است. پس از اعمال فرضیات ورق‌های نازک، استفاده از روابط تعادل، فرض ایزوتروپ بودن ماده و ثابت بودن ماتریس سفتی خمشی D ، به معادله دیفرانسیل مرتبه چهار زیر می‌رسیم:

$$D\left(\frac{\partial^4 w}{\partial x^4} + 2\frac{\partial^4 w}{\partial x^2 \partial y^2} + \frac{\partial^4 w}{\partial y^4}\right) - q = 0 \quad (2)$$

است. در سال ۱۹۹۸ بلیچکو و بلک^۱ برای اولین بار از این روش در مسائل مکانیک شکست استفاده کردند [۱]. با استفاده از این روش مدل‌سازی، رشد ترک می‌تواند بدون شبکه‌بندی مجدد اتفاق بیفتد [۲]. این روش در زمینه‌های مختلفی از جمله مسائل شکست سه بعدی [۳-۵]، مدل‌سازی ترک‌های چسبنده^۲ [۶]، شکست مواد FGM [۷] و مدل‌سازی رشد ترک در مواد ارتوتروپ [۸] استفاده شده است.

در خصوص استفاده از روش اجرای محدود توسعه‌یافته برای مدل‌سازی ورق‌ها و پوسته‌ها نیز تحقیقاتی انجام شده است که از آن جمله می‌توان به مراجع [۹-۱۱] اشاره کرد. این موارد به ورق‌های ماندلین-ریزنر معطوف است. تئوری ماندلین-ریزنر^۳ با در نظر گرفتن کرنش‌های برشی در آنالیز ورق‌های نازک و ضخیم، استفاده می‌شود. این تئوری نسبت به تئوری کیرشهف^۴ که از کرنش‌های برشی صرف‌نظر می‌کند، فرمول‌بندی پیچیده‌تری داشته و دارای مشکلاتی از جمله قفل‌شدگی برشی^۵ است. تئوری کیرشهف، با فرمول‌بندی ساده‌تر، در مورد ورق‌های نازک، جواب‌های قابل قبولی ارائه می‌دهد.

در این مقاله روش اجزای محدود توسعه‌یافته، برای مدل‌سازی ورق‌ها و پوسته‌های کیرشهف دارای ترک، استفاده می‌شود. در ابتدا یک کد با قابلیت مدل‌سازی ورق‌ها و پوسته‌های کامل (بدون ترک) آماده شده و با حل چند مثال کارایی کد تأیید می‌شود. برای مدل‌سازی ورق‌ها و پوسته‌های ترک‌دار، لازم است که طی فرایند غنی‌سازی، درجه آزادی گره‌های اطراف ترک افزایش یابد که بنابراین از تابع ناپیوستگی H و توابع غنی‌ساز نوک ترک متناسب با

1. Belytschko & Black
2. Cohesive
3. Mindlin-Reissner
4. Kirchhoff
5. Shear Locking

در پیوست ۱ جزئیات مربوط به فرمول بندی اجزای محدود این نوع المان آمده است که در نهایت به فرم گسسته زیر می‌رسد:

$$w^h = \sum_{i=1}^I \sum_{l=1}^3 w_{il} N_{il}, \quad w_{il} = \begin{Bmatrix} w_i \\ \hat{\theta}_{xi} \\ \hat{\theta}_{yi} \end{Bmatrix} \quad (۴)$$

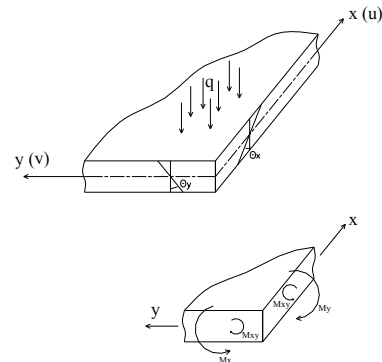
که I مجموعه گره‌های المان، w_i مقادیر گرهی تغییرمکان عمودی، $\hat{\theta}_{xi}$ و $\hat{\theta}_{yi}$ به ترتیب چرخش حول محور x و y و N_{il} توابع شکل تعریف شده در پیوست ۱ است [۱۲].

۲-۳- فرمول بندی اجزای محدود پوسته

پوسته اساساً ورق‌ای است که صفحه میانی آن از ابتدا دارای انحنا است. فرضیاتی که در مورد ورق‌ها در نظر گرفته شد، در مورد پوسته‌ها نیز اعمال می‌شود. نحوه تحمل بارگذاری در پوسته‌ها با ورق‌ها متفاوت است. متجه‌های تنش که بر صفحه میانی عمل می‌کنند، در پوسته شامل هر دو مؤلفه مماسی و عمودی است؛ که به همین دلیل، پوسته‌ها در زمره سازه‌هایی به شمار می‌روند که قابلیت تحمل نیروهای نسبتاً بالایی را دارند.

در یک پوسته، المان‌ها معمولاً تحت هر دو بارگذاری خمشی و صفحه‌ای قرار دارند. در یک المان تخت، هر یک از این بارگذاری‌ها به صورت مستقل، سبب تغییر شکل‌هایی می‌شود. بنابراین ماتریس‌های سفتی مربوط به هر مؤلفه را می‌توان جداگانه و مستقل محاسبه کرد. ماتریس سفتی مربوط، به بارگذاری صفحه‌ای را می‌توان با در نظر گرفتن یک المان تنش صفحه‌ای و فرمول‌بندی‌های مربوط، به سادگی تعیین کرد. در مورد ماتریس سفتی خمشی نیز از تحلیل‌های خمشی ورق‌ها (بخش قبل) استفاده می‌شود. یک المان مستطیلی تخت در مختصات محلی \bar{x} \bar{y} \bar{z}

که $D = \frac{Et^3}{12(1-\nu^2)}$ است [۱۲].

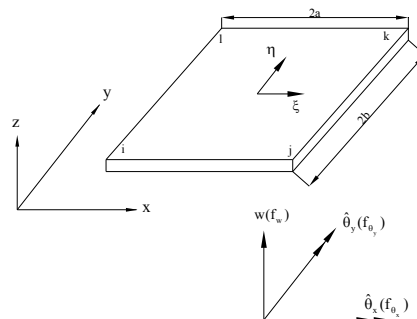


شکل (۱) درجات آزادی ورق با توجه به محورهای مختصات

۲-۲- فرمول بندی اجزای محدود ورق

برای مدل‌سازی ورق در اجزای محدود، المان‌های متعددی معرفی شده است. در این تحقیق از المان مستطیلی چهارگره‌ای که یکی از انواع المان‌های چهاروجهی است استفاده می‌شود. در المان مستطیلی ورق، چهار گره وجود دارد که هر گره، سه درجه آزادی دارد. شکل ۲ ابعاد، مختصات و سایر پارامترهای این المان را نشان می‌دهد. بردار تغییرمکان گرهی یک المان نوعی به شکل زیر در نظر گرفته می‌شود:

$$a^e = \begin{Bmatrix} a_i \\ a_j \\ a_k \\ a_l \end{Bmatrix}, \quad a_i = \begin{Bmatrix} w_i \\ \hat{\theta}_{xi} \\ \hat{\theta}_{yi} \end{Bmatrix} \quad (۳)$$



شکل (۲) المان مستطیلی ورق

و نیروهای گرهی متناظر با این بردار تغییرمکان به شکل زیر است:

$$\mathbf{f}_i^e = \begin{bmatrix} F_{\bar{x}_i} & F_{\bar{y}_i} & F_{\bar{z}_i} & M_{\bar{x}_i} & M_{\bar{y}_i} & M_{\bar{z}_i} \end{bmatrix} \quad (8)$$

و در نتیجه:

$$\bar{\mathbf{K}}^e \bar{\mathbf{a}} = \bar{\mathbf{f}}^e \quad (9)$$

که ماتریس سفتی در این حالت از ترکیب زیر ماتریس‌هایی به شکل زیر به دست می‌آید:

$$\bar{\mathbf{K}}_{rs} = \begin{bmatrix} \bar{\mathbf{K}}_{rs}^p & \bar{\mathbf{K}}_{rs}^p & 0 & 0 & 0 & 0 \\ \bar{\mathbf{K}}_{rs}^p & \bar{\mathbf{K}}_{rs}^p & 0 & 0 & 0 & 0 \\ 0 & 0 & \bar{\mathbf{K}}_{rs}^b & \bar{\mathbf{K}}_{rs}^b & \bar{\mathbf{K}}_{rs}^b & 0 \\ 0 & 0 & \bar{\mathbf{K}}_{rs}^b & \bar{\mathbf{K}}_{rs}^b & \bar{\mathbf{K}}_{rs}^b & 0 \\ 0 & 0 & \bar{\mathbf{K}}_{rs}^b & \bar{\mathbf{K}}_{rs}^b & \bar{\mathbf{K}}_{rs}^b & 0 \\ 0 & 0 & 0 & 0 & 0 & 0 \end{bmatrix} \quad (10)$$

در محاسبه ماتریس سفتی بالا از یک سیستم مختصات محلی به عنوان صفحه مرجع استفاده شده است و مؤلفه‌های نیروها و گشتاورهای خمشی نیز در همین سیستم مختصات به دست آمده است. در پوسته‌ها که جهت‌گیری المان‌ها به صورت سه بعدی در فضا است، تبدیل مختصات محلی $\bar{x} \bar{y} \bar{z}$ به یک سیستم مختصات عمومی که با $x y z$ نشان داده می‌شود، ضروری است؛ چرا که مجتمع‌سازی المان‌ها و اعمال معادله تعادل عملاً در دستگاه عمومی انجام می‌شود. تبدیل نیروها و تغییرمکان‌های یک گره از سیستم مختصات عمومی به محلی با استفاده از ماتریس T به شکل زیر انجام می‌شود:

$$\bar{\mathbf{f}}_i = T \mathbf{f}_i \quad \bar{\mathbf{a}}_i = T \mathbf{a}_i \quad (11)$$

که

$$T = \begin{bmatrix} \Lambda & 0 \\ 0 & \Lambda \end{bmatrix} \quad (12)$$

تحت بارگذاری هم‌زمان خمشی و صفحه‌ای را در نظر بگیرید. در بارگذاری صفحه‌ای (تنش صفحه‌ای) حالت کرنش به صورت یکتا با در دست داشتن مقادیر گرهی تغییرمکان‌های $\bar{\mathbf{u}}$ و $\bar{\mathbf{v}}$ قابل محاسبه است. با کمینه‌سازی انرژی پتانسیل کل، می‌توان ماتریس سفتی را تعیین کرد که این ماتریس می‌تواند نیروهای گرهی را به تغییرمکان‌های گرهی مرتبط سازد:

$$(\bar{\mathbf{f}}^e)^p = (\bar{\mathbf{K}}^e)^p \bar{\mathbf{a}}^p \quad \text{که: } \bar{\mathbf{f}}_i^p = \begin{Bmatrix} F_{\bar{x}_i} \\ F_{\bar{y}_i} \end{Bmatrix} \quad \bar{\mathbf{a}}_i^p = \begin{Bmatrix} \bar{\mathbf{u}}_i \\ \bar{\mathbf{v}}_i \end{Bmatrix} \quad (5)$$

در مورد بارگذاری خمشی نیز می‌توان کرنش‌ها را با استفاده از تغییرمکان گرهی $\bar{\mathbf{w}}$ (در راستای \bar{z}) و دو چرخش $\hat{\theta}_{\bar{x}}$ و $\hat{\theta}_{\bar{y}}$ به دست آورد. بدین ترتیب ماتریس سفتی المانی به فرم زیر معرفی می‌شود:

$$(\bar{\mathbf{f}}^e)^b = (\bar{\mathbf{K}}^e)^b \bar{\mathbf{a}}^b \quad \text{که: } \bar{\mathbf{a}}_i^b = \begin{Bmatrix} \bar{\mathbf{w}}_i \\ \hat{\theta}_{\bar{x}_i} \\ \hat{\theta}_{\bar{y}_i} \end{Bmatrix} \quad \bar{\mathbf{f}}_i^b = \begin{Bmatrix} F_{\bar{z}_i} \\ M_{\bar{x}_i} \\ M_{\bar{y}_i} \end{Bmatrix} \quad (6)$$

همان‌طور که دیده می‌شود چرخش $\hat{\theta}_{\bar{z}}$ در هیچ یک از دو مود بارگذاری به عنوان یک پارامتر وارد نمی‌شود. پس می‌توان از آن صرف‌نظر کرد؛ اما به علت سهولت اعمال ماتریس تبدیل مختصات محلی به عمومی و بالعکس، این چرخش را نیز در ترکیب ماتریس سفتی در نظر می‌گیریم که متناظر با گشتاور خمشی غیر واقعی $M_{\bar{z}}$ در بردار نیرو است. عملاً تمامی مؤلفه‌های متناظر با این پارامتر را در ماتریس سفتی، صفر در نظر می‌گیریم که بدین صورت هرگونه تأثیر این پارامتر در جواب‌های مسئله از بین خواهد رفت. بدین ترتیب در مورد المان مستطیلی پوسته مورد نظر، چهار گره داریم که هر گره شش درجه آزادی خواهد داشت. بردار تغییر مکان گرهی به شکل زیر خواهد بود:

$$\bar{\mathbf{a}}_i = \begin{bmatrix} \bar{\mathbf{u}}_i & \bar{\mathbf{v}}_i & \bar{\mathbf{w}}_i & \hat{\theta}_{\bar{x}_i} & \hat{\theta}_{\bar{y}_i} & \hat{\theta}_{\bar{z}_i} \end{bmatrix} \quad (7)$$

ماتریس Λ یک ماتریس 3×3 شامل کسینوس جهات بین محورهای سیستم مختصات محلی و عمومی است.

$$\Lambda = \begin{bmatrix} \cos(\bar{x}, x) & \cos(\bar{x}, y) & \cos(\bar{x}, z) \\ \cos(\bar{y}, x) & \cos(\bar{y}, y) & \cos(\bar{y}, z) \\ \cos(\bar{z}, x) & \cos(\bar{z}, y) & \cos(\bar{z}, z) \end{bmatrix} \quad (13)$$

که به عنوان مثال $\cos(\bar{x}, x)$ کسینوس زاویه بین محور \bar{x} و x است. از آنجاکه ماتریس T متعامد است می توان نوشت:

$$f_i = T^T \bar{f}_i, \quad a_i = T^T \bar{a}_i, \quad K_{rs}^e = T^T \bar{K}_{rs}^e T \quad (14)$$

که \bar{K}_{rs}^e در سیستم مختصات محلی از رابطه (۱۰) محاسبه می شود [۱۲].

۲-۴- فرمول بندی اجزای محدود توسعه یافته

میدان تغییر مکان و تنش نوک ترک، در یک ورق بی نهایت دارای ترک توسط ویلیامز و با استفاده از روش eigenfunction به دست آمد [۱۳]. برای ورق تحت بارگذاری های صفحه ای، میدان تغییر مکان عبارت است از:

$$\begin{cases} u_1 \\ u_2 \end{cases} = \frac{K_I}{2\mu} \sqrt{\frac{r}{2\pi}} \begin{cases} \cos\left(\frac{\theta}{2}\right) \left[2\left(\frac{1-v}{1+v}\right) + 2\sin^2\left(\frac{\theta}{2}\right) \right] \\ \sin\left(\frac{\theta}{2}\right) \left[\frac{4}{1+v} - 2\cos^2\left(\frac{\theta}{2}\right) \right] \end{cases} \\ + \frac{K_{II}}{2\mu} \sqrt{\frac{r}{2\pi}} \begin{cases} \sin\left(\frac{\theta}{2}\right) \left[\frac{4}{1+v} + 2\cos^2\left(\frac{\theta}{2}\right) \right] \\ -\cos\left(\frac{\theta}{2}\right) \left[2\left(\frac{1-v}{1+v}\right) - 2\sin^2\left(\frac{\theta}{2}\right) \right] \end{cases} \quad (15)$$

که μ و ν مدول برشی و ضریب پواسون و K_I و K_{II} ضرایب شدت تنش کششی و برشی است. رابطه (۱۵) را می توان به شکل زیر بازنویسی کرد:

که ضرایب A_i و B_i مستقل از مختصات r و θ است. با استفاده از تعاریف سی و همکاران [۱۴] برای ضرایب شدت تنش خمشی، میدان تغییر مکان به دست آمده توسط ویلیامز برای ورق تحت بارگذاری خمشی [۱۵]، به

شکل زیر ارائه می شود:

$$\begin{cases} u_1 \\ u_2 \end{cases} = \begin{cases} A_1 \sqrt{r} \sin\left(\frac{\theta}{2}\right) + A_2 \sqrt{r} \cos\left(\frac{\theta}{2}\right) + \\ B_1 \sqrt{r} \sin\left(\frac{\theta}{2}\right) + B_2 \sqrt{r} \cos\left(\frac{\theta}{2}\right) + \end{cases} \quad (16)$$

$$\begin{cases} A_3 \sqrt{r} \sin\left(\frac{\theta}{2}\right) \cos(\theta) + A_4 \sqrt{r} \cos\left(\frac{\theta}{2}\right) \cos(\theta) \\ B_3 \sqrt{r} \sin\left(\frac{\theta}{2}\right) \cos(\theta) + B_4 \sqrt{r} \cos\left(\frac{\theta}{2}\right) \cos(\theta) \end{cases}$$

$$w = \frac{(2r)^{3/2}(1-\nu^2)}{2Eh(3+\nu)} \left\{ K_1 \left[\frac{1}{3} \left(\frac{7+\nu}{1-\nu} \right) \cos\frac{3\theta}{2} - \cos\frac{\theta}{2} \right] + K_2 \left[-\frac{1}{3} \left(\frac{5+3\nu}{1-\nu} \right) \sin\frac{3\theta}{2} + \sin\frac{\theta}{2} \right] \right\} \quad (17)$$

که h ضخامت ورق، E مدول الاستیسیته و K_1 و K_2 ضرایب شدت تنش خمشی و پیچشی^۱ است. مشابه رابطه (۱۶) می توان رابطه (۱۷) را به شکل زیر نوشت:

$$w = C_1 r^{3/2} \sin\left(\frac{\theta}{2}\right) + C_2 r^{3/2} \cos\left(\frac{\theta}{2}\right) + C_3 r^{3/2} \sin\left(\frac{3\theta}{2}\right) + C_4 r^{3/2} \cos\left(\frac{3\theta}{2}\right) \quad (18)$$

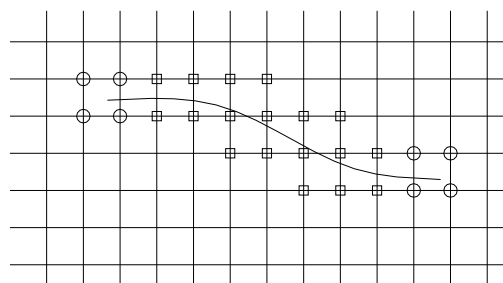
برای شبیه سازی پوسته دارای ترک، از روش اجزای محدود توسعه یافته استفاده می کنیم. بدین شکل که درجات آزادی گره های اطراف ترک با استفاده از توابع غنی سازی متناسب با میدان تغییر مکان افزایش می یابد. فرم گسسته تغییر مکان صفحه ای به شکل زیر ارائه می شود [۲]:

$$u^h = \sum_{i=1}^I u_i \phi_i + \sum_{j=1}^J b_j \phi_j H(x) + \sum_{k=1}^K \phi_k \left(\sum_{l=1}^4 c_l^k F_l(r, \theta) \right) \quad (19)$$

که I مجموعه تمامی گره ها، J مجموعه گره هایی که حداقل یکی از المان های متصل به آن ها کاملاً به وسیله ترک قطع می شود و K مجموعه گره هایی که دست کم یکی از المان های متصل به آن ها شامل نوک ترک باشد، است. در

1. Twisting

شکل ۳ این مجموعه‌ها برای یک ترک نمونه‌ای نشان داده شده است.



شکل (۳) نحوه غنی‌سازی گره‌های اطراف ترک
 □ گره‌های غنی‌سازی شده با تابع پله‌ای H
 ○ گره‌های غنی‌سازی شده با توابع نوک ترک

ایجاد ناپیوستگی تغییرمکان در طول ترک می‌شود. بقیه‌ی عبارات به علت سازگاری این توابع با میدان تغییرمکان و افزایش دقت جواب‌ها استفاده می‌شود.
 مشابه رابطه (۱۹)، در مورد تغییرمکان عمودی w داریم:

$$w^h = \sum_{i=1}^1 \sum_{j=1}^3 N_{ij} w_{ij} + \sum_{j=1}^1 \sum_{i=1}^3 N_{ji} d_{ji} H(x) + \sum_{k=1}^K \sum_{l=1}^3 N_{kl} \left[\sum_{m=1}^4 e_{kl}^m G_m(r, \theta) \right] \quad (22)$$

عبارت اول فرم گسسته اجزای محدود کلاسیک ورق، تحت بارگذاری خمشی است که در رابطه (۴) نیز ارائه شده. در عبارت دوم دوباره از تابع پله‌ای برای ایجاد ناپیوستگی و در عبارت سوم از توابع جدید $G_m(r, \theta)$ که از رابطه (۱۸) استخراج شده‌اند، برای غنی‌سازی گره‌های نوک ترک استفاده شده است:

$$\{G_1(r, \theta)\}_{i=1}^4 = \left\{ r^{\frac{3}{2}} \sin\left(\frac{\theta}{2}\right), r^{\frac{3}{2}} \cos\left(\frac{\theta}{2}\right), r^{\frac{3}{2}} \sin\left(\frac{3\theta}{2}\right), r^{\frac{3}{2}} \cos\left(\frac{3\theta}{2}\right) \right\} \quad (23)$$

لازم به ذکر است که در این جا نیز تنها توابع اول و سوم، ناپیوستگی تغییرمکان در امتداد ترک را ایجاد کرده و دو تابع دیگر برای افزایش دقت به کار می‌روند.

۳- محاسبه ضرایب شدت تنش

ضرایب شدت تنش، مهم‌ترین پارامترهای مسائل شکست است و روش‌های متعددی برای محاسبه آن‌ها ارائه شده. یکی از روش‌های متداول محاسبه این ضرایب، روش انتگرال J است. این انتگرال روی یک منحنی بسته که ترک را احاطه کرده است تعریف می‌شود. ضرایب شدت تنش صفحه‌ای و خمشی مستقل از یکدیگر است و جداگانه محاسبه می‌شوند. انتگرال J برای آنالیز صفحه‌ای به شکل

در این رابطه عبارت اول همان فرم گسسته تغییرمکان اجزای محدود کلاسیک است که ϕ_i توابع شکل و u_i مقادیر گره‌ی درجات آزادی مربوط است. تابع پله‌ای هویساید در عبارت دوم که در تغییر مکان ناپیوستگی ایجاد می‌کند، به شکل زیر تعریف می‌شود:

$$H(x) = \begin{cases} 1 & \text{for } (x - x^*) \cdot e_n > 0 \\ -1 & \text{for } (x - x^*) \cdot e_n < 0 \end{cases} \quad (20)$$

که در این رابطه x یک نقطه انتگرال‌گیری گوسی نمونه‌ای، x^* نزدیک‌ترین نقطه به x روی مرز ترک و e_n بردار واحد عمود بر سطح است. توابع غنی‌سازی نوک ترک $F_l(r, \theta)$ از جواب‌های تحلیلی ورق ترک‌دار تحت بارگذاری صفحه‌ای استخراج شده و با توجه به رابطه (۱۶) به شکل زیر در نظر گرفته می‌شوند:

$$\{F_l(r, \theta)\}_{i=1}^4 = \left\{ \sqrt{r} \sin\left(\frac{\theta}{2}\right), \sqrt{r} \cos\left(\frac{\theta}{2}\right), \sqrt{r} \sin\left(\frac{\theta}{2}\right) \sin(\theta), \sqrt{r} \cos\left(\frac{\theta}{2}\right) \sin(\theta) \right\} \quad (21)$$

از این چهار تابع تنها تابع اول دارای پرش بوده و سبب

$$J^p = \frac{K_I^2}{E} + \frac{K_{II}^2}{E} \quad (29)$$

که در این رابطه K_I و K_{II} ضرایب شدت تنش صفحه‌ای مود اول و دوم و E مدول الاستیسیته است. رابطه بالا برای مسائل تنش صفحه‌ای کاربرد دارد. در مسائل کرنش صفحه‌ای E جای خود را به $E/(1-\nu^2)$ می‌دهد. به طور مشابه رابطه بین ضرایب شدت تنش خمشی و انتگرال J خمشی به شکل زیر ارائه می‌شود:

$$J^b = \frac{\pi}{3E} \left(\frac{1+\nu}{3+\nu} \right) (K_1^2 + K_2^2) \quad (30)$$

که در این رابطه K_1 و K_2 ضرایب شدت تنش خمشی و پیچشی است [۱۷].

۴- حل چند مثال و بررسی نتایج

در این بخش به بررسی کارایی کد اجزای محدود توسعه یافته پوسته پرداخته می‌شود. بدین منظور به حل چند مسئله پرداخته و نتایج به دست آمده با جواب‌های تحلیلی موجود و نتایج نرم‌افزاری دیگر مقایسه می‌شود.

۴-۱- مثال اول. ورق مستطیلی دارای ترک مرکزی تحت بارگذاری خمشی

شکل ۴، مسئله شناخته شده خمش خالص را نشان می‌دهد که ضرایب شدت تنش آن به شکل زیر است.

$$K_1 = \frac{6M_0}{h^2} \sqrt{a}, \quad K_2 = 0 \quad (31)$$

در این مسئله یک ورق مستطیلی به ابعاد ۸۸ در ۷۰ میلی‌متر و ضخامت ۱ میلی‌متر با ماده همسانگرد همگن در نظر گرفته شده است [$\nu = 0.33$ و $E = 210000 \text{ N/mm}^2$]. روی گره‌های وجه پایینی گشتاور، ۱۰ N.mm اعمال شده و در مورد گره‌های وجه بالایی، چرخش حول وجه مذکور،

زیر تعریف می‌شود:

$$J^p = \int_{\Gamma} (W^p dy - T_i \frac{\partial u_i}{\partial x} ds) \quad (24)$$

که T_i بردار نیرو بر واحد طول روی منحنی بسته Γ و u_i تغییر مکان‌های صفحه‌ای است. W^p چگالی انرژی کرنشی صفحه‌ای است که به شکل زیر تعریف می‌شود:

$$W^p = \int \sigma_{ij} d\epsilon_{ij} = \frac{1}{2} \sigma_{ij} \epsilon_{ij} \quad (25)$$

انتگرال رابطه (۲۴) روی منحنی بسته Γ تعریف شده که برآورد آن در محاسبات عددی مشکل است. می‌توان با استفاده از قضیه دیورژانس این انتگرال را به انتگرال ناحیه تبدیل کرد:

$$J^p = \int_A [(\sigma_{ij} \frac{\partial u_i}{\partial x_j} - W^p \delta_{ij}) \frac{\partial q}{\partial x_i}] dA \quad (26)$$

ناحیه A در این انتگرال، محصور بین دو منحنی بسته است که ترک را احاطه کرده‌اند و q تابع وزنی همواری است که روی منحنی داخلی، مقدار یک و روی منحنی بیرونی مقدار صفر را داراست [۲].

انتگرال J^b برای آنالیز خمشی عبارت است از:

$$J_k^b = \oint_{\Gamma} \{ W^b \delta_{k,\beta} - [M_{\alpha\beta} \theta_{\alpha,k}] \} n_{\beta} d\Gamma \quad \alpha, \beta = 1, 2 \quad (27)$$

که در این رابطه W^b چگالی انرژی کرنشی خمشی است که به شکل زیر تعریف می‌شود:

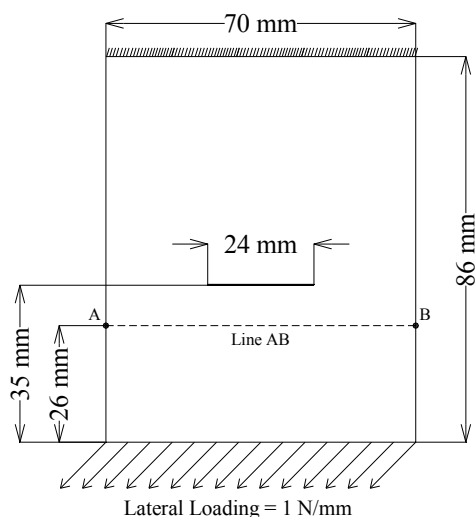
$$W = \frac{1}{2} [M_{\alpha\beta} \theta_{\alpha,\beta}] \quad (28)$$

رابطه (۲۷) را نیز می‌توان مشابه رابطه (۲۶) به فرم انتگرال ناحیه تبدیل کرد. رابطه بین ضرایب شدت تنش صفحه‌ای و مقادیر انتگرال J صفحه‌ای به شکل زیر ارائه می‌شود:

۴-۲- مثال دوم. ورق مستطیلی یک سر گیردار

دارای ترک مرکزی تحت بارگذاری برشی

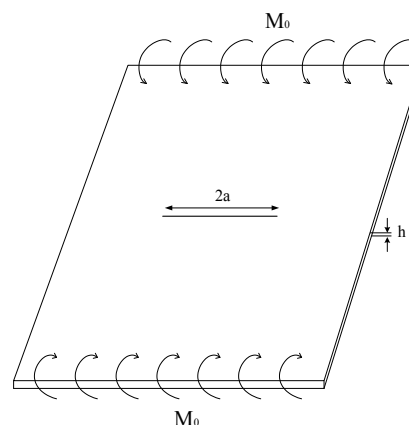
شکل ۵ ورق مثال قبل را نشان می‌دهد که وجه بالایی آن در تمامی جهات مقید شده وجه پایینی آن تحت بارگذاری برشی 1 N/mm است قرار دارد.



شکل (۵) ورق مستطیلی یک سر گیردار تحت بارگذاری برشی

در این مثال، تغییر مکان‌های گره‌های روی خط AB با نتایج به‌دست آمده از نرم‌افزار انسیس مقایسه شده است. در تحلیل نرم‌افزار انسیس از المان‌های پوسته SHELL93 استفاده شده و تکنیک المان‌های منفرد برای شبیه‌سازی ترک به‌کار گرفته شده است.

صفر در نظر گرفته شده است به طوری که شرایط خمش خالص حاصل شود. مسئله برای ترک با طول‌های مختلف حل شده است. برای شبکه‌بندی مدل از المان مستطیلی استفاده شده است.



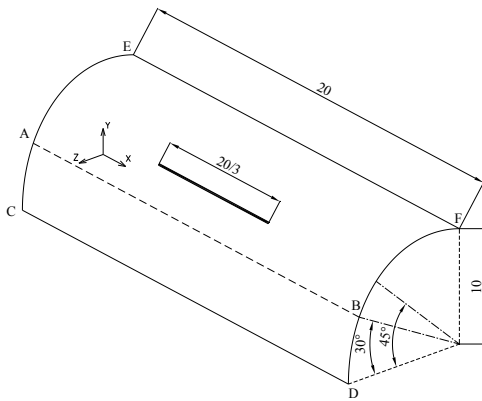
شکل (۶) ورق مستطیلی دارای ترک مرکزی تحت خمش

نتایج به‌دست آمده برای ضریب شدت تنش در جدول ۱ آمده است. لازم به ذکر است که برای محاسبه انتگرال J از یک سری دایره حول ترک استفاده شده و المان‌های قطع شده به وسیله این دایره‌ها به‌عنوان ناحیه انتگرال‌گیری در نظر گرفته شده است. مقادیر K_I به‌دست آمده دقیقاً یکسان نیست اما اختلاف بین بیشینه و کمینه مقادیر محاسبه شده هیچ‌گاه از ۱۰ درصد مقدار واقعی تجاوز نمی‌کند. در جدول ۱ از میانگین مقادیر استفاده شده است. شعاع دایره‌ها بین $1/4$ تا $1/2$ طول ترک تغییر می‌کند.

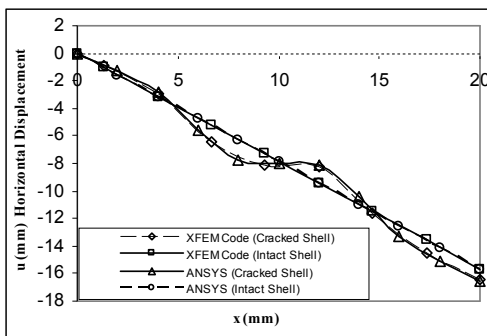
جدول (۱) ضرایب شدت تنش برای ورق مستطیلی با ترک مرکزی تحت بارگذاری خمشی

طول ترک (mm)	K_I Analytical رابطه (۳)	K_I Code (MPa $\sqrt{\text{mm}}$)	$\frac{K_I \text{ Code}}{K_I \text{ Analytical}}$
۱۲	۱۴۶/۹۷	۱۴۶/۹۴	۰/۹۹۹۹
۱۶	۱۶۹/۷۱	۱۶۹/۶	۰/۹۹۹
۲۰	۱۸۹/۷۴	۱۸۷/۸	۰/۹۹
۲۴	۲۰۷/۸۵	۲۰۴/۷	۰/۹۸
۲۸	۲۲۴/۵	۲۲۶/۰۶	۰/۹۸

لازم بر روی وجوه CD و EF، مدل اعمال شده است. بدین ترتیب که در مورد گره‌های روی وجه EF، تغییر مکان در جهت z و چرخش حول محورهای x و y انجام شده و در مورد گره‌های روی وجه CD تغییر مکان در جهت y و چرخش حول محورهای x و z انجام شده است. همچنین تغییر مکان در جهت x برای گره‌های روی وجه CE و DF نیز انجام شده است. در ابتدا بدون در نظر گرفتن ترک، به مقایسه نتایج کد و نرم‌افزار انسیس پرداخته و سپس یک ترک مرکزی در راستای محور استوانه در نظر گرفته و دوباره به حل مسئله پرداخته شده است.



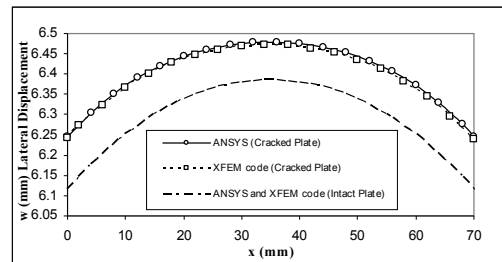
شکل (۹) پوسته استوانه‌ای دارای ترک محوری تحت فشار داخلی



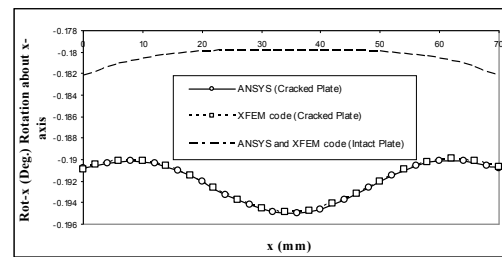
شکل (۱۰) تغییر مکان در جهت x نقاط واقع بر خط AB

شکل‌های ۱۰ تا ۱۲ تغییر مکان‌های به دست آمده از کد و نرم‌افزار انسیس روی خط AB را مقایسه می‌کنند. نتایج به دست آمده از حل کد پوسته، بدون در نظر گرفتن ترک و

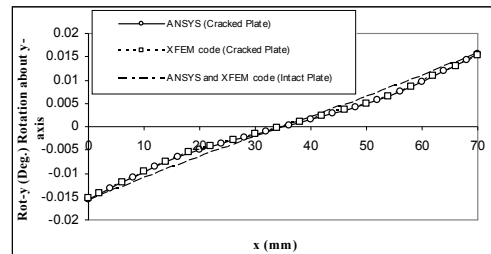
شکل‌های ۶ تا ۸ تغییر مکان‌های عمودی w و چرخش حول محورهای x و y را مقایسه می‌کنند. بیشینه درصد خطا برای تغییر مکان عمودی و چرخش حول محور x به ترتیب 0.13% و 0.12% است که نشانگر انطباق خوب نتایج به دست آمده است.



شکل (۶) تغییر مکان عمودی w برای گره‌های منطبق بر خط y=26



شکل (۷) چرخش حول محور x برای گره‌های منطبق بر خط y=26



شکل (۸) چرخش حول محور y برای گره‌های منطبق بر خط y=26

۳-۴- مثال سوم. پوسته استوانه دارای ترک مرکزی در راستای محور، تحت فشار داخلی

در این مثال به بررسی یک استوانه تحت فشار داخلی مطابق شکل ۹ پرداخته شده است. برای سادگی و کاهش حجم محاسبات از $\frac{1}{4}$ مدل استفاده شده و شرایط تقارن

خمشی، کارایی مناسبی داشته و نتایج به‌دست آمده کاملاً با نتایج سایر نرم‌افزارهای اجزای محدود مطابقت دارد؛ به نحوی که نمودارهای تغییر مکان در جهات مختلف کاملاً منطبق بر تغییر مکان‌های به‌دست آمده از نرم‌افزار انسیس است. سپس به بررسی کارایی کد در شبیه‌سازی ورق‌ها و پوسته‌های دارای ترک پرداخته شده است. با حل چند مثال و مقایسه نتایج به‌دست آمده با جواب‌های تحلیلی موجود و نتایج نرم‌افزاری مشاهده شد که جواب‌های به‌دست آمده از دقت بسیار خوبی برخوردار است.

پیوست ۱- فرمول بندی اجزای محدود ورق

همان‌طور که در رابطه (۲) دیده می‌شود، تنها پارامتر مجهول در معادله دیفرانسیل مرتبه چهار w است. برای تقریب w با توجه به وجود ۱۲ درجه آزادی گرهی در هر المان می‌توان از یک چندجمله‌ای با ۱۲ پارامتر استفاده کرد. این چند جمله‌ای یک چندجمله‌ای درجه چهار ناقص خواهد بود، زیرا تعداد پارامترهای یک چندجمله‌ای درجه چهار کامل بیش‌تر از ۱۲ است؛ پس مجبوریم برخی از عبارات را حذف کنیم. یکی از فرم‌های مرسوم این چندجمله‌ای به شکل زیر است:

$$w = \alpha_1 + \alpha_2 x + \alpha_3 y + \alpha_4 x^2 + \alpha_5 xy + \alpha_6 y^2 + \alpha_7 x^3 + \alpha_8 x^2 y + \alpha_9 xy^2 + \alpha_{10} y^3 + \alpha_{11} x^3 y + \alpha_{12} xy^3 \quad (32)$$

با در نظر گرفتن خیز w به فرم بالا مقادیر گرهی w_i و $\hat{\theta}_{x_i}$ و $\hat{\theta}_{y_i}$ به شکل زیر به‌دست می‌آیند:

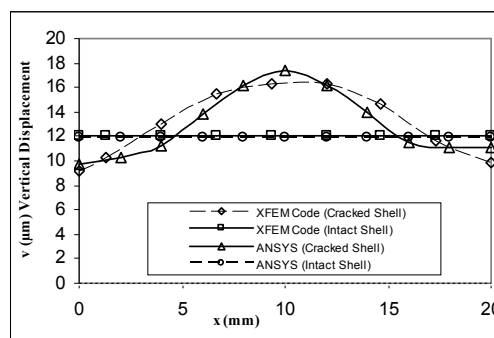
$$w_i = \alpha_1 + \alpha_2 x_i + \alpha_3 y_i + \dots$$

$$\left(\frac{\partial w}{\partial y}\right)_i = \hat{\theta}_{y_i} = \alpha_3 + \alpha_5 x_i + \dots$$

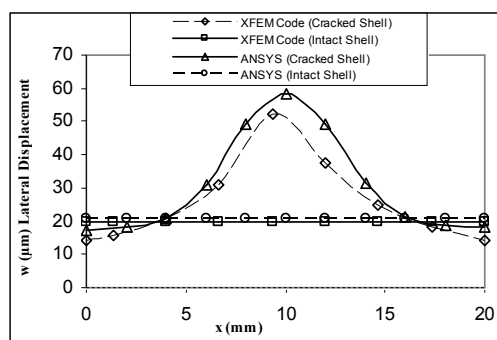
$$-\left(\frac{\partial w}{\partial x}\right)_i = \hat{\theta}_{x_i} = -\alpha_2 - \alpha_4 y_i + \dots - \frac{n!}{r!(n-r)!}$$

با جایگذاری مقادیر گرهی درجات آزادی w_i و $\hat{\theta}_{x_i}$ و $\hat{\theta}_{y_i}$

نرم‌افزار انسیس بدون هیچ خطایی بر هم منطبق است. با در نظر گرفتن ترک در مدل، بیش‌ترین درصد خطا برای تغییر مکان‌های به‌دست آمده در جهات x ، y و z در مقایسه با نتایج نرم‌افزار انسیس به ترتیب ۰.۲٪، ۰.۷٪ و ۰.۳٪ است.



شکل (۱۱) تغییر مکان در جهت y نقاط واقع بر خط AB



شکل (۱۲) تغییر مکان در جهت z نقاط واقع بر خط AB

۵- جمع بندی و نتیجه گیری

هدف این تحقیق، شبیه‌سازی ترک در ورق‌ها و پوسته‌های نازک کیرشلف با استفاده از روش اجزای محدود توسعه‌یافته است. بدین منظور یک سری توابع جدید از حل‌های تحلیلی موجود ورق‌های دارای ترک استخراج شده و در فرایند افزایش درجات آزادی گره‌های اطراف ترک (غنی‌سازی) از آن‌ها استفاده شده است. نتایج به‌دست آمده نشان می‌دهد که کد حاضر در شبیه‌سازی پوسته‌های دوبعدی و سه‌بعدی بدون ترک، تحت انواع بارگذاری‌های

- [3] Sukumar N., Moës N., Moran B., and Belytschko T., *Extended finite element method for three-dimensional crack modeling*, International Journal for Numerical Methods in Engineering 48(11), (2000), 1549–1570.
- [4] Sukumar N., Chopp D. L., Moës N., and Belytschko T., *Modeling holes and inclusions by level sets in the extended finite element method*, Computer Methods in Applied Mechanics and Engineering 190 (46–47), (2001), 6183–6200.
- [5] Chopp D. L. and Sukumar N., *Fatigue crack propagation of multiple coplanar cracks with the coupled extended finite element/fast marching method*, International Journal of Engineering Science, Volume 41, Issue 8, May (2003), 845-869
- [6] Moës N. and Belytschko T., *Extended finite element method for cohesive crack growth*, Engineering Fracture Mechanics 69(7), (2002), 813–833.
- [7] Dolbow J., Gosz M., *On the computation of mixed-mode stress intensity factors in functionally graded materials*, International Journal of Solids and Structures, 39, (2002), 2557–2574
- [8] Asadpoure A., Mohammadi S. and Vafai A., *Crack analysis in orthotropic media using the extended finite element method*, Thin-Walled Structures, Volume 44, Issue 9, (2006), 1031-1038
- [9] Dolbow J., Moës N., Belytschko T., *Modeling fracture in Mindlin-Reissner plates with the extended finite element method*, International Journal of Solids and Structures, 37, (2000), 7161-7183
- [10] Areias P.M.A., Belytschko T., *Non-linear analysis of shells with arbitrary evolving cracks using XFEM*, Int. J. Numer. Methods Engrg., 62, (2005), 384–415.
- [11] Areias P.M.A., Song J.H., Belytschko T., *Analysis of fracture in thin shells by overlapping paired elements*, Comput. Methods Appl. Mech. Engrg., 195, (2006), 5343–5360.
- [12] Zienkiewicz O.C. and Taylor R.L., *The Finite Element Method, volume 2: The Basis*, Butterworth Heinemann, (2000)
- [13] Williams M, *On the stress distribution at the*

در چهار گره المان، می‌توان توابع شکل را تعیین کرد. یک دسته از توابع شکلی که به شکل بالا به دست می‌آید توسط ملوش ارائه شد که در دستگاه مختصات نرمال شده به شکل زیر است [۱۶]:

$$N_i^T = \frac{1}{8}(1 + \xi_0)(1 + \eta_0) \begin{Bmatrix} 2 + \xi_0 + \eta_0 - \xi^2 - \eta^2 \\ b\eta_i(1 - \eta^2) \\ -a\xi_i(1 - \xi^2) \end{Bmatrix} \quad (34)$$

که

$$\xi_0 = \xi\xi_i \quad \text{که جایی که } \xi = \frac{x - x_c}{a} \quad (35)$$

$$\eta_0 = \eta\eta_i \quad \text{که جایی که } \eta = \frac{y - y_c}{b}$$

با در نظر گرفتن توابع شکل بالا می‌توان ماتریس سفتی المانی را محاسبه کرد:

$$K^e = \int_{\Omega^e} B^T DB dx dy \quad (36)$$

که

$$B = [B_i] = [B_1, B_2, B_3, B_4] = (L \nabla) N$$

$$= \begin{bmatrix} \frac{\partial^2 N_{i1}}{\partial x^2} & \frac{\partial^2 N_{i2}}{\partial x^2} & \frac{\partial^2 N_{i3}}{\partial x^2} \\ \frac{\partial^2 N_{i1}}{\partial y^2} & \frac{\partial^2 N_{i2}}{\partial y^2} & \frac{\partial^2 N_{i3}}{\partial y^2} \\ 2 \frac{\partial^2 N_{i1}}{\partial y \partial x} & 2 \frac{\partial^2 N_{i2}}{\partial y \partial x} & 2 \frac{\partial^2 N_{i3}}{\partial y \partial x} \end{bmatrix} \quad (37)$$

نیروهای خارجی گرهی ناشی از بار گسترده به شکل زیر محاسبه می‌شود:

$$f_i = \int_{-b}^b \int_{-a}^a N^T q dx dy \quad (38)$$

۶- منابع

- [1] Belytschko T. and Black T., *Elastic crack growth in finite elements with minimal remeshing*, International Journal for Numerical Methods in Engineering 45 (5), (1998), 601–620.
- [2] Dolbow J., *An Extended Finite Element with Discontinuous enrichment*, for Applied Mechanics PhD thesis, Northwestern University, 1999

- base of a stationary crack*, Journal of Applied Mechanics 24, (1957), 109-114.
- [14] Sih G, Paris P, and Erdogan F, *Crack-tip stress-intensity factors for plane Extension and plate bending problems*, Journal of Applied Mechanics 29, (1962), 306-312.
- [15] Williams M, *The bending stress distribution at the base of a stationary crack*, Journal of Applied Mechanics 28, (1961), 78-82.
- [16] Melosh R.J., *Structural analysis of solids*, ASCE Structural Journal, 4, (1963), 205-23.
- [17] Hui C.Y., Zehnder A, *A theory for the fracture of thin plates subjected to bending and twisting moments*, International Journal of Fracture 61, (1993), 211-229.