

ارزیابی رفتار چرخه‌ای دیوار برشی بتنی دارای بازشوی مقاوم‌سازی شده با ورق فولادی

فاطمه عبدوس^۱، مجیدقلهکی^{۲*}، علی خیرالدین^۳

۱. کارشناس ارشد مهندسی عمران گرایش سازه، دانشکده مهندسی عمران، دانشگاه سمنان،

۲. استاد، دانشکده مهندسی عمران، دانشگاه سمنان

۳. استاد ممتاز، دانشکده مهندسی عمران، دانشگاه سمنان

mgholhaki@semnan.ac.ir

تاریخ پذیرش: ۹۷/۰۷/۱۸

تاریخ دریافت: ۹۷/۰۴/۲

چکیده

امروزه در سازه‌های ساختمانی، دیوارهای برشی بتنی به علت شکل‌پذیری مطلوب و استهلاک انرژی بالا کاربرد فراوانی دارند. از سویی دیگر دیوارهای برشی بتنی می‌توانند موجب کاهش ابعاد مقطع سازه‌ای مانند تیرها و ستون‌ها شده و همچنین تغییر مکان جانبی را کاهش دهند. وجود بازشو در دیوار برشی بتنی منجر به تغییر رفتار دیوار شده و همچنین اعضای جدیدی را در دیوار پدید می‌آورد، به همین سبب وجود بازشو و همچنین شرایط ابعادی و مکانی آن در رفتار دیوار بسیار تأثیرگذار است. از جمله اجزاء دیوار برشی پایه دیوارها و تیرهای رابط هستند. تیر رابط یا تیر همبند تیری است که دو دیوار برشی را که توسط بازشو ایجاد شده‌اند به یکدیگر متصل می‌کند. پایه دیوار نیز بخش عمودی دیوار است که بین بازشو و لبه محدود شده است. بدین لحاظ در این تحقیق رفتار دیوار برشی بتنی دارای بازشو خارج از مرکز که توسط ورق‌های فولادی مقاوم‌سازی شده‌اند، مورد بررسی قرار گرفته است. در این تحقیق یک نمونه دیوار برشی بتنی دارای بازشوی خارج از مرکز مورد درستی‌آزمایی در نرم‌افزار ABAQUS قرار گرفته است. در این نمونه که نمونه مرجع نامیده شده است مطابق با تعریف ACI318-14 یک پایه دیوار، در محدوده ابعادی دیوار و دیگری در محدوده ابعادی پایه دیوار قرار گرفته است. نمونه‌ها RCSW نام گرفته‌اند که برگرفته از Reinforced Concrete Wall Shear (RCSW20) مقاوم‌سازی شده و در آن‌ها پارامترهای متفاوتی مانند افزایش ظرفیت باربری، مقاومت، سختی، شکل‌پذیری و استهلاک انرژی مطالعه شد. در نمونه RCSW15 و RCSW16 فقط مقاوم‌سازی در اطراف بازشو توسط ورق‌های فولادی عمودی و افقی صورت گرفته است. در نمونه RCSW17 از ورق‌های افقی و قائم و مورب به طور همزمان استفاده شده است. در نمونه RCSW18 از ورق‌های افقی و عمودی در گوشه بازشو استفاده شده است. در نمونه RCSW19 از ورق‌های افقی و مورب به منظور کاهش کرنش در پاشنه دیوار استفاده شده است. در نمونه RCSW20 مقاوم‌سازی توسط ورق‌های افقی و قائم به منظور افزایش ظرفیت خمشی و برشی انجام شده است، چراکه در دیوارهای برشی دارای بازشو اغلب اطراف بازشو دچار آسیب می‌شود پس در بالای بازشو از یک نوار افقی سرتاسری استفاده گردید. همچنین به منظور کاهش آسیب‌دیدگی در اطراف بازشو از ورق‌های فولادی قائم در دو سمت بازشو نیز استفاده شده است. به منظور جلوگیری از ترک‌های قطری ناشی از گسیختگی برشی از نوارهای فولادی افقی در جان دیوار استفاده می‌گردد که ظرفیت برشی دیوار را افزایش می‌دهد. از طرفی با افزایش مقدار بار وارده ممان وارد شده بر المان‌های مرزی افزایش یافته و موجب کماتش میلگردهای موجود در این بخش شده و از ظرفیت خمشی دیوار کاسته

می‌شود پس در نواحی المان مرزی نیز از دو ورق فولادی قائم استفاده شده است. بارگذاری نمونه‌ها به صورت جانبی و از نوع چرخه‌ای است. در بین طرح‌های مقاوم‌سازی شده نمونه RCSW20 طرح برتر انتخاب شد زیرا این طرح موجب افزایش مقاومت نهایی سازه به مقدار ۱۲۷/۳٪ و افزایش مقاومت ماکزیمم به مقدار ۱۳/۴۲٪ و افزایش مقاومت ترک خوردگی به مقدار ۲۲/۵۳٪ شد و همچنین مقدار انرژی مستهلک شده را ۱۶/۸٪ افزایش داد.

واژه‌های کلیدی: دیوار برشی بتنی، پایه دیوار، بازشو، مقاوم‌سازی، ورق فولادی.

۱- مقدمه

دیوارهای برشی از جمله سیستم‌های رایج مقاوم در برابر زلزله هستند که با داشتن مزایای زیاد مورد توجه قرار گرفته‌اند و به تازگی علاوه بر سازه‌های بتن‌آرمه در سازه‌های فولادی نیز مورد استفاده قرار می‌گیرند. دیوارهای برشی یا دیوارهای سازه‌ای دیوارهای قائم بتنی و یا فولادی هستند که هم از نظر معماری به عنوان جداکننده و هم از نظر سازه‌ای به عنوان تحمل کننده بارهای جانبی و قائم در سازه به کار می‌روند [1-3]. وجود بازشو در دیوار برشی منجر به ایجاد اجزاء افقی و عمودی می‌شود. قسمت عمودی دیوار که بین بازشو و لبه قرار می‌گیرد و یا در امتداد افق بین دو بازشو قرار می‌گیرد پایه دیوار نام دارد که می‌تواند عملکردی همانند ستون و یا دیوار داشته باشد. المان‌های افقی که بین دو بازشو قرار می‌گیرند تیرهای رابط یا همبند نام دارند [4]. بررسی زلزله‌های گذشته کشور ایران نشان می‌دهد که بسیاری از ساختمان‌های بتن‌آرمه ایران در برابر زلزله مقاوم نیستند. خطاهای طراحی و اجرایی، تغییر ضوابط آیین‌نامه‌ای، آسیب دیدن ساختمان‌ها در برابر زلزله، حوادث غیرمترقبه، تغییر کاربری و توسعه بنا از جمله دلایلی می‌باشند که مقاومت‌سازی و بهسازی لرزه‌ای را الزامی می‌سازند [5]. فولاد یکی از مصالح متداولی است که برای مقاوم‌سازی سازه بتنی استفاده می‌شود. روکش‌های فولادی به منظور افزایش مقاومت برشی، بهبود مقاومت وصله‌های پوششی و افزایش شکل‌پذیری در عضو بتن‌آرمه به کار می‌روند [6]. در سال ۲۰۱۳ در ترکیه آزمایش‌هایی بر روی مقاوم‌سازی دیوارهای برشی بتن‌آرمه با استفاده از ورق‌های فولادی انجام شد. هدف از انجام این آزمایش بررسی رفتار هیستریزس دیوارهای برشی بتن‌آرمه تقویت‌شده با ورق فولادی بود. آن‌ها نتیجه گرفتند که با مقاوم‌سازی، مقاومت خمشی نمونه‌ها افزایش یافته و به همین

سبب ماکزیمم برش پایه توسط خمش کنترل می‌گردد و ورق‌های فولادی به نحوی مانع گسترش ترک‌های برشی می‌شوند و به همین دلیل تغییر مکان جانبی افزایش می‌یابد. [7]. در سال ۲۰۱۴ موسوارکا انهدام دیوارهای برشی با بازشوهایی نامنظم را تحت بار لرزه‌ای مورد بررسی قرار داد. در این تحقیق مشخص شد که تشکیل مفصل پلاستیک در دیوارهایی که دارای بازشوهایی نامنظم هستند متفاوت‌تر و پیچیده‌تر از دیوارهای با بازشوهایی منظم است. همچنین شکل انهدام دیوارهای برشی با بازشوهایی نامنظم متفاوت از دیوارهای برشی با بازشوهایی منظم است. دیوارهای برشی با بازشوهایی نامنظم دارای سختی بیشتری هستند و ظرفیت باربری بیشتری در مقایسه با دیوارهای برشی منظم دارند [8]. در سال ۲۰۱۶ لیما و همکاران بر روی تأثیر جهت‌گیری الیاف (CFRP) Carbon Fiber Reinforced Polymer) در مقاوم‌سازی سازه‌های بتن‌آرمه پرداختند. هدف اصلی در این آزمایش بار انهدام نهایی است که بر روی اعضاء با جهت‌گیری متفاوت الیاف CFRP انجام شده است. نتیجه نهایی مطابقت خوبی با داده‌های آزمایشگاهی به جز در دیوارهای برشی بتن‌آرمه داشت. در واقع دیوارهای برشی بتن‌آرمه نشان دادند که جهت قرارگیری الیاف مطابق با جهت بارگذاری است و تأثیر ناچیزی بر بار انهدام نهایی دارد [9]. در سال ۲۰۱۸ اصلانی و همکاران با استفاده از روش اجزاء محدود به تأثیر محل قرارگیری و اندازه بازشوها در دیوار بتن‌آرمه پرداختند. همچنین نمونه‌هایی را با استفاده از ورق‌های FRP (Fiber Reinforced Polymer) مقاوم‌سازی نمودند. بر طبق مطالعات نتیجه گرفتند که بازشوها موجب کاهش ظرفیت باربری دیوار، کاهش انرژی مستهلک‌شده توسط دیوار و کاهش سختی می‌شود اما تغییر مکان دیوار را افزایش می‌دهد [10]. در سال ۲۰۱۹ حجازی و همکاران به بررسی رفتار غیرخطی یک سازه سه‌بعدی با استفاده از روش

۲- اعتبار سنجی مدل سازی

در این قسمت برای درستی آزمایی از مطالعات آزمایشگاهی آقای حسینی استفاده شده است. یک نمونه دیوار برشی دارای بازشو از مطالعه آزمایشگاهی انتخاب شده و درستی آزمایی شد. نمونه مرجع بدون مقاوم سازی RCSW نام دارد که مخفف Reinforced Concrete Shear Wall (دیوار برشی بتن آرمه) است.

۲-۱- مشخصات نمونه های آزمایشگاهی

در شکل (۱) نمای دیوار دارای بازشو نشان داده شده است. در شکل (۲ و ۳) الگوی بارگذاری رفت و برگشتی در تحقیق حاضر نشان داده شده است.

شکل ۱. نمونه آزمایشگاهی [۲]

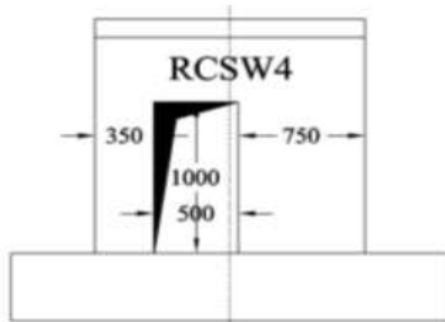


Fig.1. Laboratory sample

شکل ۲. تاریخچه پیشنهادی ACI374.2R جهت اعمال بار شبه استاتیکی بر اساس جابجایی تسلیم [۲]

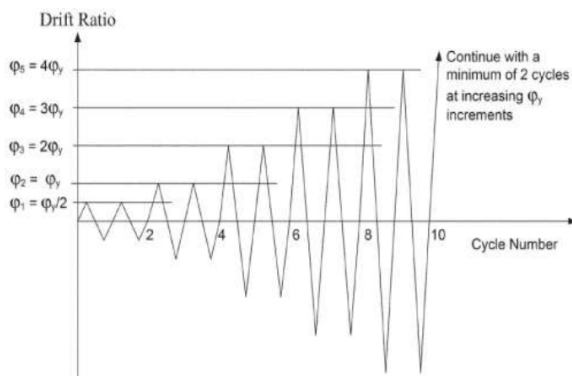
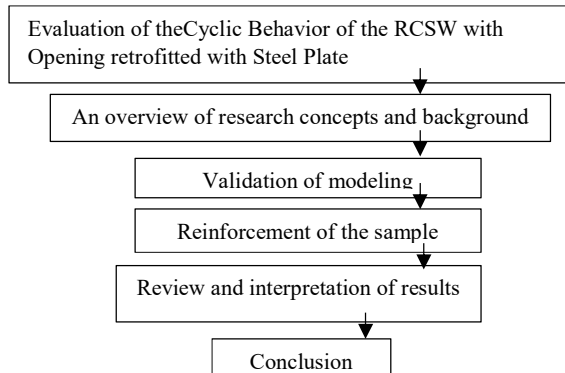


Fig. 2. Proposed history of ACI374.2R for quasi-static load based on yield displacement

اجزاء محدود در نرم افزار آباکوس پرداختند. هدف از این تحقیق مطالعه رفتار لرزه ای دیوارهای برشی دارای بازشو بود که به وسیله ورق های FRP مقاوم سازی شده بودند و تحت بار چرخه ای قرار گرفته بودند. نتایج اجزاء محدود نشان داد که ورق های CFRP مقاومت جانبی دیوار را افزایش می دهند و همچنین موجب افزایش ظرفیت تغییر شکل دیوارهای برشی دارای بازشو می شوند. همچنین شکل پذیری و انرژی استهلاک شده توسط دیوار را افزایش می دهند [11]. در سال ۲۰۲۰ لی و همکاران به بررسی رفتار چرخه ای دیوارهای برشی بتنی با مقاومت بالا به همراه فولاد با مقاومت بالا پرداختند. افزودن ورق های فولادی در پایین دیوار موجب بهبود رفتار چرخه ای و ویژگی های خود محوری دیوار شد [12]. در سال ۲۰۲۱ چانگ و همکاران تحقیقاتی بر روی بهبود رفتار خمشی سازه های قدیمی که با استفاده از دیوارهای برشی بتن آرمه مقاوم سازی شدند، انجام دادند. در این تحقیق مشخص شد که می توان مقاومت خمشی دیوار برشی موجود را در صورت لزوم با شکستن انتهای دیوار برشی و اتصال ورق فولادی بدون تغییر در اندازه دیوار برشی افزایش داد. همچنین نتیجه گرفتند که استفاده از فولاد در بهسازی دیوار برشی می تواند مقاومت خمشی آن را بین ۱۶ تا ۲۹٪ افزایش دهد و شکل پذیری نیز می تواند از ۲۰۰ تا ۴۰۰٪ رشد داشته باشد [13]. با توجه به پیشینه تحقیقات انجام شده، مطالعه عددی رفتار دیوار برشی مقاوم سازی شده توسط ورق های فولادی با طرح های متفاوت، ناچیز بوده و همچنین مقاوم سازی سازه های قدیمی نیز موضوع مطرحی است که کمتر به آن پرداخته شده است. بنابر این در این تحقیق سعی بر این است که این موضوعات به طور کامل بررسی شوند. فلوجارتی از روند انجام تحقیق در ادامه آمده است.



شکل ۳. تاریخچه اعمال بار شبه استاتیکی رفت و برگشتی در تحقیق حاضر [۲]

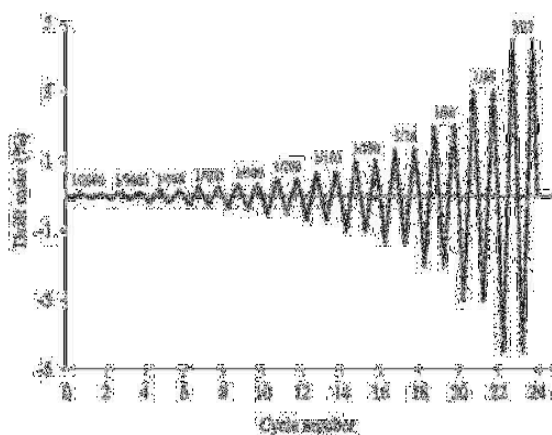


Figure 3. History of quasi-static reciprocating load in the present research

در جدول ۱ پارامترهای پلاستیسیته آسیب‌دیده بتن تعریف شده است. پارامترهایی همچون زاویه اتساع، خروج از مرکزیت، ویسکوزیته و سایر موارد هریک با آزمون و خطا سنجیده شده و مناسب‌ترین مقدار برای هر کدام انتخاب شده است.

جدول ۱: پارامترهای کالیبره شده برای مدل پلاستیسیته آسیب‌دیده بتن

Dilation Angle	Eccentricity	Fb0/fco	K	Viscosity Parameter
25	0.1	1.16	0.67	0.0002

Table 1. Calibrated Parameters for the damaged Plasticity model of concrete

۲-۲- مدل‌سازی نمونه آزمایشگاهی

برای مدل‌سازی فولاد از المان سه‌بعدی دوگره‌ای خرپایی T3D2 و برای مدل‌سازی بتن از المان سه‌بعدی هشت‌گره‌ای C3D8R استفاده شد. در این تحقیق از مدل پلاستیسیته آسیب‌دیده بتن برای مدل‌سازی دیوار برشی استفاده شده است. مدل‌سازی در نرم‌افزار آباکوس انجام شد و نمونه تحت بار هیستریزس قرار گرفت و نمودار پوش‌اور حاصله با نمونه آزمایشگاهی مقایسه شد که نتیجه آن در شکل (۴) آمده است.

شکل ۴. مقایسه منحنی بار افزون نمونه آزمایشگاهی و نمونه اجزاء محدود

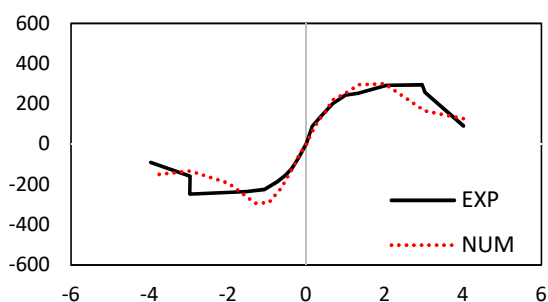


Fig. 4. Comparison of extra load curve of laboratory sample and sample of finite element shear wall with opening

باتوجه به مقایسه صورت‌گرفته بین دو نمودار دیده می‌شود که مقادیر مقاومت تسلیم، مقاومت ماکزیمم، مقاومت نهایی و انرژی مستهلک شده به یکدیگر نزدیک هستند و مشابهت زیادی بین نتایج نمونه آزمایشگاهی و نمونه عددی وجود دارد.

۳- مدل‌سازی و تفسیر نتایج

در این بخش ابتدا دیوار برشی در ابعاد آزمایشگاهی که در بخش قبل درستی‌آزمایی شد مقاوم‌سازی شده است. دیوارها توسط ورق‌های فولادی افقی و عمودی و مورب با طرح‌های مختلف مقاوم‌سازی شدند. در هریک از دیوارها اثر ضخامت ورق فولادی با استفاده از اعمال سه ضخامت مختلف ورق بررسی شد و با یکدیگر مقایسه شدند. همچنین با ثابت نگه‌داشتن ضخامت ورق نوع ورق فولادی تغییر پیدا کرد و دو نوع ورق ST-37 و ST-52 با یکدیگر مقایسه شد. الگوهای متفاوت مقاوم‌سازی در جدول زیر آمده است. در هریک از نمونه‌ها T نشان‌دهنده ضخامت ورق فولادی است، در T1 ضخامت ورق فولادی ۳ میلی‌متر، در T2 ضخامت ورق فولادی ۵ میلی‌متر، در T3 ضخامت ورق فولادی ۷ میلی‌متر، در نمونه های ST-52 ضخامت ورق فولادی ۳ میلی‌متر و ورق فولادی از نوع ST-52 است.

جدول ۲. الگوهای مقاوم‌سازی در تحقیق حاضر

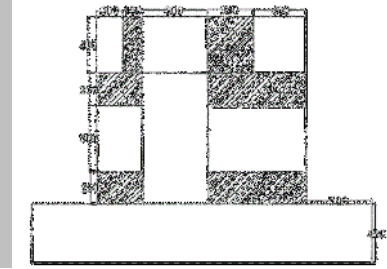
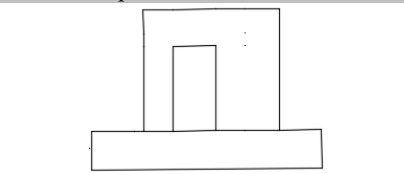
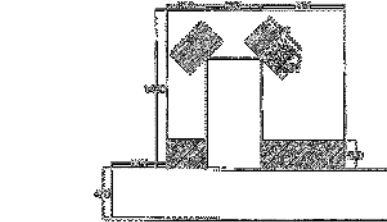
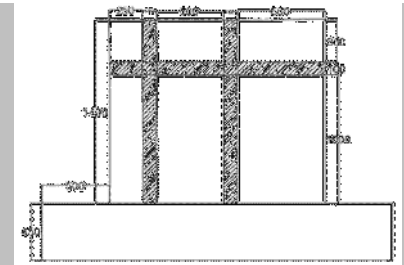
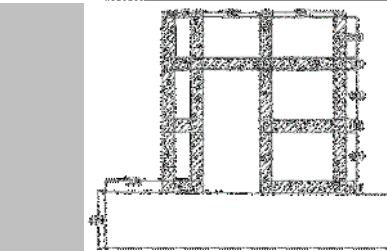
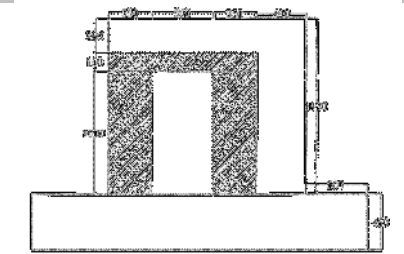
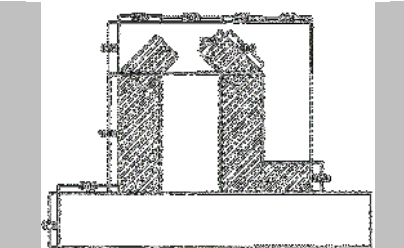
Model shape	model name	Model shape	model name
	RCSW18		RCSW
	RCSW19		RCSW15
	RCSW20		RCSW16
			RCSW17

Table 2. Reinforcement patterns in the present study

۲۵۰ میلی‌متر، دو ورق با طول ۴۰۰ میلی‌متر و یک ورق با طول ۳۵۰ میلی‌متر و یک ورق با طول ۷۵۰ میلی‌متر هستند. در نمونه RCSW20 هر نه ورق فولادی دارای عرض ۱۰۰ میلی‌متر هستند. چهار ورق با طول ۱۴۳۰، یک ورق با طول ۱۶۰۰، دو ورق با طول ۳۵۰ میلی‌متر و دو ورق با طول ۷۵۰ میلی‌متر هستند.

در شکل (۵)، نمودار نیرو تغییر مکان ۶ طرح مختلف مقاوم‌سازی شده با ثابت نگه‌داشتن ضخامت ۳ میلی‌متر و نوع ورق فولادی بررسی شده است. هدف از این قسمت یافتن بهترین طرح مقاوم‌سازی است. در نمودار اول ورق‌های فولادی ST-37 با یکدیگر مقایسه شده و سپس در شکل (۶) به بررسی ورق‌های فولادی ST-52 پرداخته شده است.

همانگونه که در جدول ۲ مشاهده می‌شود، در نمونه RCSW15 از سه ورق فولادی ST-37 با عرض ۱۰۰ میلی‌متر استفاده شده است. در نمونه RCSW16 دو ورق فولادی با عرض ۳۵۰ و طول ۱۰۰۰ میلی‌متر هستند و یک ورق فولادی با عرض ۱۵۰ و طول ۱۲۰۰ میلی‌متر است.

در نمونه RCSW17 از دو ورق فولادی با عرض ۳۵۰ و طول ۱۰۰۰ میلی‌متر و سه ورق با عرض ۲۵۰ و طول ۴۰۰ میلی‌متر استفاده شده است. در نمونه RCSW18 از دو ورق فولادی با عرض ۲۵۰ و طول ۳۵۰ میلی‌متر و دو ورق فولادی با عرض ۲۵۰ و طول ۷۵۰ میلی‌متر و یک ورق به عرض ۱۵۰ و طول ۳۵۰ میلی‌متر و یک ورق به عرض ۳۵۰ و طول ۴۳۰ میلی‌متر استفاده شده است. در نمونه RCSW19 هر ۴ ورق دارای عرض

مقاومت ماکزیمم در نمونه‌های مقاوم‌سازی شده با ورق فولادی ST-37 و ضخامت ثابت ۳ میلی‌متر انجام گرفته است.

مقایسه مقادیر مقاومت نهایی و مقاومت ماکزیمم و مقاومت ترک خوردگی این ۷ نمونه به ترتیب از بیشترین مقدار به صورت زیر است:

شکل ۷. نمودار مقایسه مقدار مقاومت نهایی نمونه‌های مقاوم‌سازی شده با ورق فولادی ST-37 و ضخامت ۳ میلی‌متر

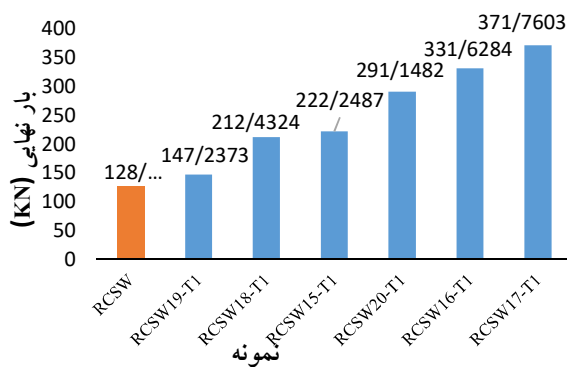


Figure 7. Comparison diagram of the final strength of the reinforced specimens with ST-37 steel sheet and thickness of 3 mm

شکل ۸. نمودار مقایسه مقدار مقاومت ماکزیمم نمونه‌های مقاوم‌سازی شده با ورق فولادی ST-37 و ضخامت ۳ میلی‌متر

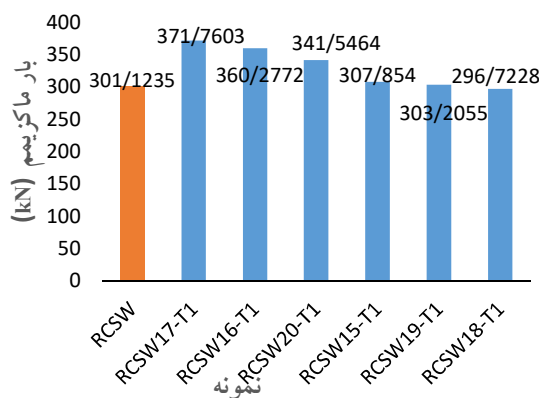


Figure 8. Comparison diagram of the maximum strength of the samples reinforced with ST-37 steel sheet and thickness of 3 mm

شکل ۵. نمودار بار افزون نیرو-تغییر مکان سازه‌های مقاوم‌سازی شده با ورق فولادی ST-37 و ضخامت ۳ میلی‌متر

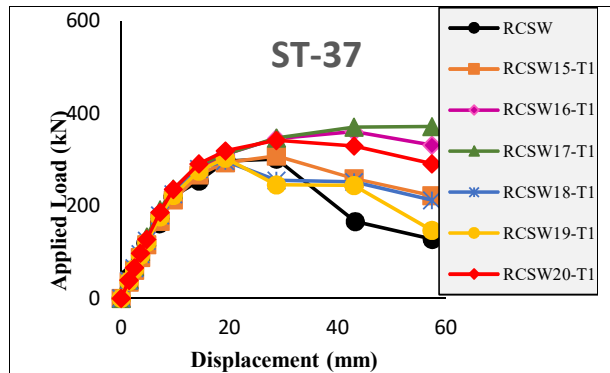


Figure 5. Stress load-displacement diagram of structures reinforced with ST-37 steel sheet and thickness of 3 mm

شکل ۶. نمودار بار افزون نیرو-تغییر مکان سازه‌های مقاوم‌سازی شده با ورق فولادی ST-52 و ضخامت ۳ میلی‌متر

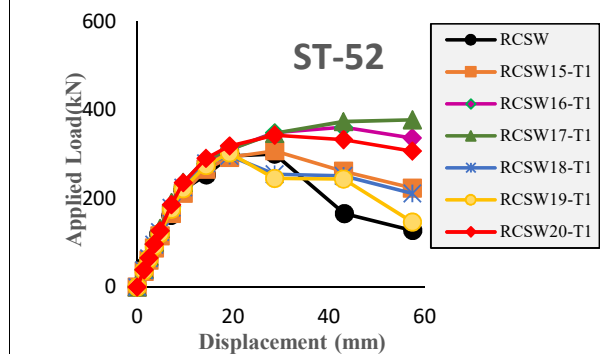


Figure 6. Stress load-displacement diagram of structures reinforced with ST-52 steel sheet and thickness of 3 mm

با توجه به شکل بالا استفاده از ورق فولادی ST-52 در نمونه‌های مقاوم‌سازی شده تأثیری بر میزان مقاومت ماکزیمم نمونه ندارد ولی مقاومت نهایی نمونه‌ها را به مقدار اندکی افزایش داده است. ورق فولادی ST-52 به دلیل دارا بودن مقدار کربن بیشتر و آلیاژی نظیر کروم، مس، منگنز، نیکل و... دارای سختی بیشتری بوده ولی از طرفی دارای شکل‌پذیری کمتری است. به همین دلیل ورق فولادی ST-37 به دلیل شکل‌پذیری مناسب، خواص مکانیکی مطلوب و جوش‌پذیری خوب بیشتر مورد کاربرد است. بدین جهت سایر بررسی‌ها از جمله مقاومت نهایی، مقاومت ترک‌خوردگی،

در شکل (۱۰) منحنی کاهش سختی برای ۶ طرح مقاوم سازی با در نظر گرفتن ضخامت ثابت ۳ میلی متر و ورق فولادی ST-37 آورده شده است.

شکل ۱۰. نمودار کاهش سختی طرح های متفاوت مقاوم سازی با ضخامت ۳ میلی متر و ورق های فولادی ST-37

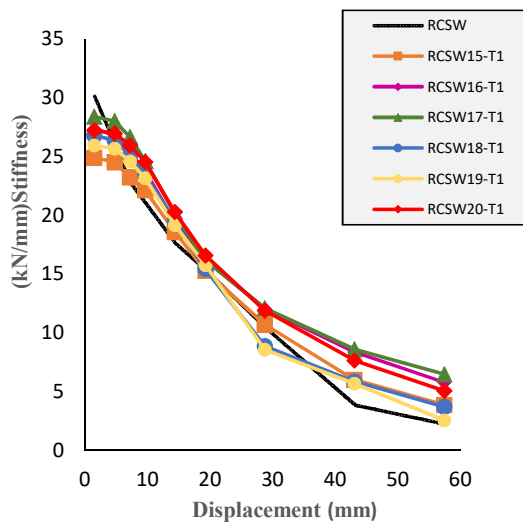


Fig. 10. Hardness reduction diagram of different reinforcement designs with a thickness of 3 mm and ST-37 steel sheets

با توجه به شکل قبل نمونه RCSW17 دارای بیشترین مقدار سختی اولیه است.

با توجه به بررسی های انجام شده در نمونه RCSW15، تغییر ضخامت تأثیری بر میزان افزایش ظرفیت باربری نداشته است ولی با افزایش ضخامت ورق فولادی، مقاومت ترک خوردگی و مقدار سختی نمونه افزایش یافته است. در نمونه RCSW16 با افزایش ضخامت ورق های فولادی ظرفیت باربری افزایش پیدا کرده است. در این نمونه با مقاوم سازی کامل پایه دیوار، مقاومت نمونه به مقدار زیادی نسبت به نمونه مرجع افزایش یافته است. در نمونه RCSW17 با افزایش ضخامت ورق های فولادی ظرفیت باربری افزایش پیدا کرده است. از طرفی در این نمونه افزایش ضخامت تأثیری بر میزان مقاومت نهایی نداشته است. در این نمونه به علت اینکه اطراف باز شو با ورق های فولادی مورب مقاوم سازی شده اند مقاومت نهایی و مقاومت ماکزیم آن بیشتر از سایر نمونه ها است. در نمونه RCSW18 افزایش ضخامت

شکل ۹. نمودار مقایسه مقدار مقاومت ترک خوردگی نمونه های مقاوم سازی شده با ورق فولادی ST-37 و ضخامت ۳ میلی متر

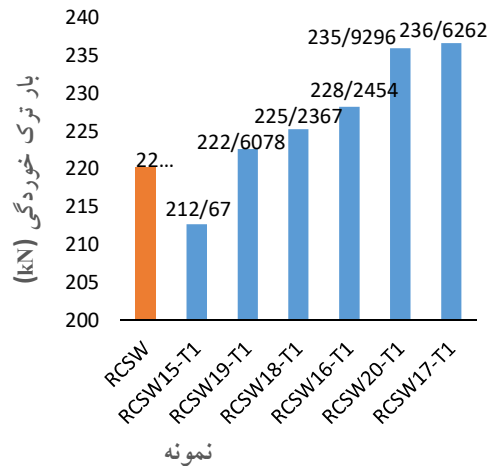
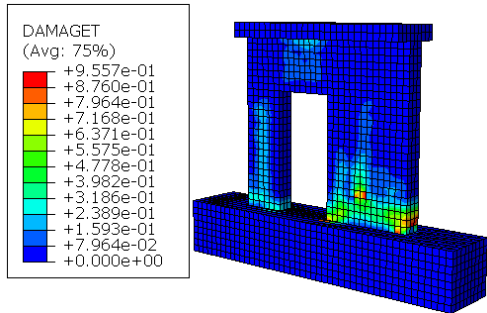


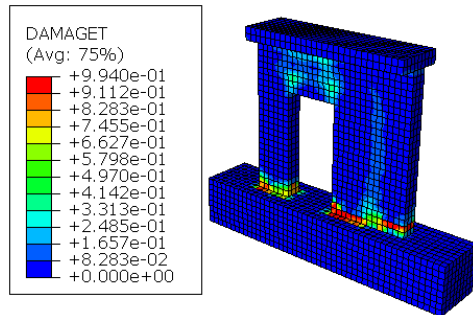
Fig. 9. Comparison diagram of cracking resistance of ST-37 steel sheet reinforced specimens with a thickness of 3 mm

با توجه به نتایج بالا، در نمونه های مقاوم سازی شده با ورق فولادی ST-37 مقدار مقاومت نهایی در نمونه RCSW16 $158/90\%$ ، در نمونه RCSW15 $133/51\%$ ، در نمونه RCSW18 $65/85\%$ ، در نمونه RCSW17 $190/24\%$ ، در نمونه RCSW19 $14/95\%$ ، در نمونه RCSW20 $127/3\%$ افزایش یافته است. مقدار مقاومت ماکزیمم در نمونه RCSW15 $2/24\%$ ، در نمونه RCSW16 $19/64\%$ ، در نمونه RCSW17 $23/46\%$ ، در نمونه RCSW19 $0/69\%$ ، در نمونه RCSW20 $13/42\%$ افزایش یافته و در نمونه RCSW18 $1/46\%$ کاهش یافته است. مقدار مقاومت ترک خوردگی در نمونه RCSW15 $10/45\%$ ، در نمونه RCSW16 $18/54\%$ ، در نمونه RCSW17 $22/89\%$ ، در نمونه RCSW18 $16/98\%$ ، در نمونه RCSW19 $15/61\%$ و در نمونه RCSW20 $22/53\%$ نسبت به نمونه مرجع افزایش یافته است. در نمونه RCSW15 و RCSW20 مقدار شکل پذیری تغییری نکرده است. در نمونه RCSW16 $26/42\%$ و در نمونه RCSW17 $34/5\%$ نسبت به نمونه مرجع کاهش پیدا کرده است. در نمونه RCSW18 و RCSW19 به مقدار $21/83\%$ نسبت به نمونه مرجع افزایش یافته است.

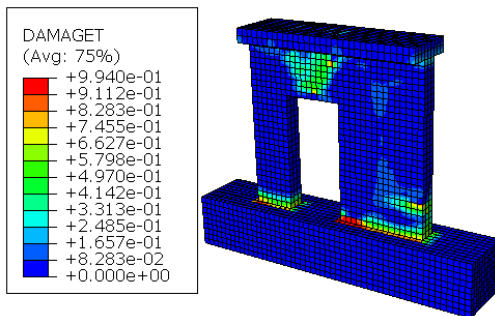
شکل ۱۱. کانتور آسیب کششی نمونه‌های مقاوم‌سازی شده الف) نمونه RCSW15 (ب) نمونه RCSW16 (پ) نمونه RCSW17 (ت) نمونه RCSW18 (ث) نمونه RCSW19 (ج) نمونه RCSW20



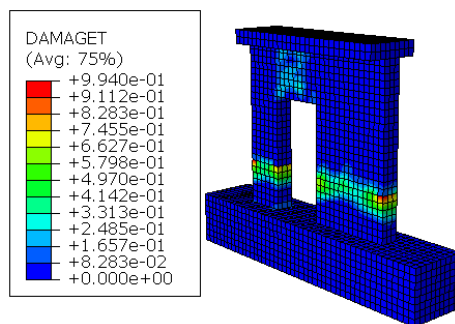
الف



ب



ج



د

در این طرح تأثیر ناچیزی بر میزان افزایش ظرفیت باربری داشته‌است. در نمونه RCSW19 با افزایش ضخامت ورق-های فولادی ظرفیت باربری تغییر بسیار اندکی داشته‌است. در نمونه RCSW20 با افزایش ضخامت ورق‌های فولادی ظرفیت باربری افزایش پیدا کرده‌است.

در جدول زیر مقدار تغییرات شکل‌پذیری و انرژی مستهلک‌شده توسط هر نمونه نسبت به نمونه مرجع نشان داده شده است.

جدول ۳. تغییرات شکل‌پذیری و انرژی جذب شده نسبت به نمونه مرجع

Model name	Percentage of energy absorption change	Percentage of ductility change
RCSW15-T1	0.31	0
RCSW15-T2	0.87	0
RCSW15-T3	-0.09	12.23
RCSW16-T1	17.69	-26.42
RCSW16-T2	22.58	-15.07
RCSW16-T3	26.47	-21.4
RCSW17-T1	21.23	-34.5
RCSW17-T2	24.80	-34.5
RCSW17-T3	31.05	-34.93
RCSW18-T1	4.48	21.83
RCSW18-T2	6.14	12.23
RCSW18-T3	8.56	-1.53
RCSW19-T1	6.39	21.83
RCSW19-T2	5.3	12.23
RCSW19-T3	7.09	-1.75
RCSW20-T1	16.8	0
RCSW20-T2	20.4	-12.66
RCSW20-T3	21.54	-15.07

Table 3. Changes in ductility and absorbed energy compared to the reference sample

در شکل (۱۱) کانتور آسیب کششی طرح‌های مختلف مقاوم سازی شده آمده است. در تمامی نمونه‌ها ضخامت ورق فولادی ۳ میلی‌متر است.

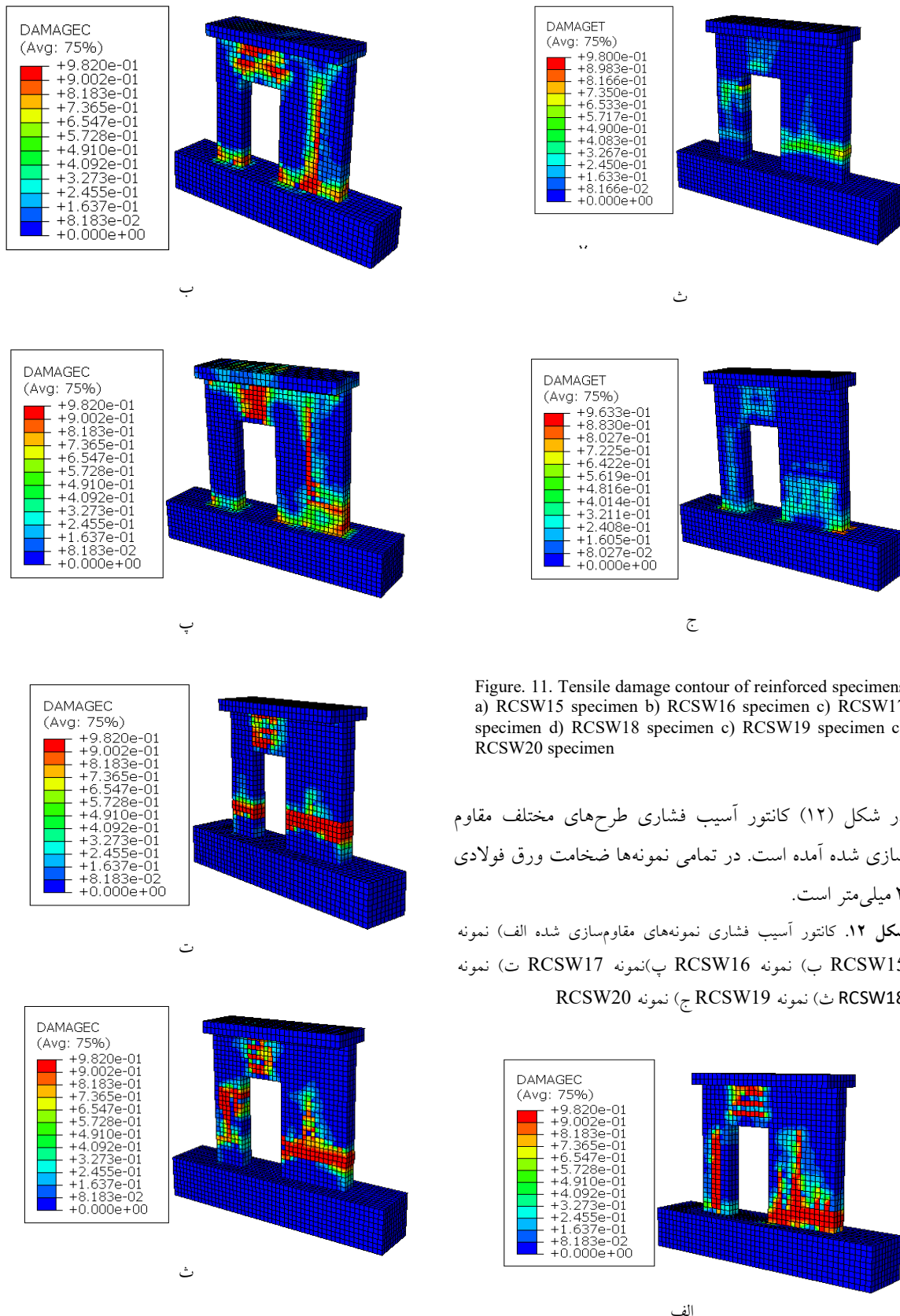


Figure. 11. Tensile damage contour of reinforced specimens
 a) RCSW15 specimen b) RCSW16 specimen c) RCSW17 specimen d) RCSW18 specimen e) RCSW19 specimen c) RCSW20 specimen

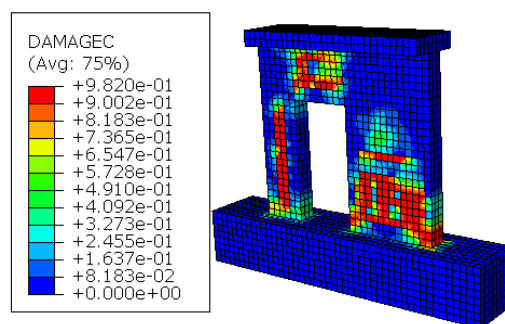
در شکل (۱۲) کانتور آسیب فشاری طرح‌های مختلف مقاوم سازی شده آمده است. در تمامی نمونه‌ها ضخامت ورق فولادی ۳ میلی‌متر است.

شکل ۱۲. کانتور آسیب فشاری نمونه‌های مقاوم‌سازی شده الف) نمونه RCSW15 ب) نمونه RCSW16 پ) نمونه RCSW17 ت) نمونه RCSW18 ث) نمونه RCSW19 ج) نمونه RCSW20

مقدار بار وارده در بخش‌های مختلف دیوار ترک‌های قطری که ناشی از گسیختگی برشی هستند دیده می‌شود که به منظور جلوگیری از این ترک‌ها از نوارهای فولادی افقی در جان دیوار استفاده می‌گردد که ظرفیت برشی دیوار را افزایش می‌دهد. از طرفی دیگر برای کاهش ترک‌ها در گوشه بازشوها در نواحی المان مرزی نیز از دو ورق فولادی قائم استفاده شده است. بدین ترتیب طرح مقاوم‌سازی منتخب نمونه RCSW20 است که از نظر اقتصادی و میزان حجم ورق فولادی به کاررفته نیز مقرون به صرفه بوده و از لحاظ راحتی اجرا و نصب نیز کاملاً توجیه پذیر است. از طرفی دیگر نتایج نشان می‌دهد که استفاده از فولاد ST-52 به میزان بسیار ناچیزی در افزایش ظرفیت باربری مؤثر بوده است.

مراجع

- [1] A. Yadegari, G. Pachideh, M. Gholhaki and M. Shiri, "Seismic Performance of C-PSW" 2nd international conference on civil engineering, architecture & urban planning elites, vol. 2, p. 110-123, 2016.
- [2] M Gholhaki, G Pachideh, O Rezaifar and S ghazvini, " Specification of Response modification factor for Steel Plate Shear Wall by Incremental Dynamic Analysis Method [IDA]" Journal of Structural and Construction Engineering vol. 6, no.2, p. 211-224, 2019.
- [3] A. Kheyroddin and E. Emami, Shear Walls. 2016.
- [4] S. A. Hosseini, A. Kheyroddin, and M. Mastali, "An experimental investigation into the impacts of eccentric openings on the in-plane behavior of squat RC shear walls," Eng. Struct., vol. 197, p. 109410, 2019.
- [5] "Guideline and Details for Seismic Rehabilitation of Existent Building," 2010.
- [6] A. Kheyroddin and M. K. Sharbatdar, Strengthening of R.C. Structures With Steel Plate and FRP Composites. 2016.
- [7] S. Altin, Y. Kopruman, and M. Baran, "Strengthening of RC walls using externally bonding of steel strips," Eng. Struct., vol. 49, pp. 686–695, 2013.
- [8] M. Mosoarca, "Failure analysis of RC shear walls with staggered openings under seismic loads," Eng. Fail. Anal., vol. 41, pp. 48–64, 2014.
- [9] M. M. Lima, J. Doh, M. N. S. Hadi, and D.



ج

Fig. 12. Compressive damage contour of reinforced specimens a) RCSW15 specimen b) RCSW16 specimen c) RCSW17 specimen d) RCSW18 specimen c) RCSW19 specimen c) RCSW20 specimen

با توجه به شکل‌های بالا مشاهده می‌شود که در نمونه‌های RCSW16 و RCSW15 که مقاوم‌سازی در اطراف بازشو صورت گرفته است، با توجه به اینکه تیر رابط به طور کامل مقاوم‌سازی نشده، ترک‌های قطری در تیر رابط رخ داده است. در نمونه RCSW17 در سمت چپ بازشو ترک‌های قطری به طور کامل از بین رفته‌اند. در نمونه RCSW18 ترک‌های قطری در بالای بازشو کاهش پیدا کرده‌اند. در نمونه RCSW19 بیشترین ترک‌ها در گوشه بازشو و محل اتصال دیوار به فونداسیون قرار گرفته‌اند. در نمونه RCSW20 مقاومت خمشی و برشی افزایش پیدا کرده است و ترک‌ها در وسط دیوار کاهش پیدا کرده‌اند.

۴- نتیجه گیری

با توجه به نتایج مشاهده می‌شود که با افزایش حجم ورق فولادی مصرفی مقاومت دیوارهای برشی نیز افزایش می‌یابد که این یک امر بدیهی است ولی استفاده از ورق‌های فولادی افقی و قائم به طور هم‌زمان مانند نمونه RCSW20 دارای شرایط مطلوب‌تری هستند. چراکه در دیوارهای برشی دارای بازشو اغلب اطراف بازشو دچار آسیب می‌شود پس بهتر است تا در بالای بازشو از یک نوار افقی سرتاسری استفاده گردد. همچنین به منظور کاهش آسیب دیدگی در اطراف بازشو از ورق‌های فولادی قائم در دو سمت بازشو نیز استفاده شده است. با افزایش

- Miller, "The effects of CFRP orientation on the strengthening of reinforced concrete structures," *Struct. Des. Tall Spec. Build.*, vol. 25, no. 15, pp. 759–784, 2016.
- [10] K. Aslani and O. Kohnepooshi, "Structural behavior of FRP-strengthened reinforced concrete shear walls with openings using finite element method," *Adv. Struct. Eng.*, vol. 21, no. 7, pp. 1072–1087, 2018.
- [11] M. Husain, A. S. Eisa, and M. M. Hegazy, "Strengthening of reinforced concrete shear walls with openings using carbon fiber-reinforced polymers," *Int. J. Adv. Struct. Eng.*, vol. 11, no. 2, pp. 129–150, 2019.
- [12] X. Li, J. Zhang, and W. Cao, "Hysteretic behavior of high-strength concrete shear walls with high-strength steel bars: Experimental study and modelling," *Eng. Struct.*, vol. 214, p. 110600, 2020.
- [13] S.-Y. Kim, U. Cho, J.-H. Chung, B.-I. Bae, and C.-S. Choi, "Seismic Performance of Existing RC Structural Walls Retrofitted in Flexure by Wall End Plate," *Sustainability*, vol. 13, no. 2, p. 509, 2021.

Evaluation of cyclic behavior of reinforced concrete shear wall having opening by steel plate

Fatemeh Abdoos¹, Majid Gholhaki^{2*}, Ali Kheyroddin

1. M.Sc Civil Engineering, Semnan University

2. Professor, Semnan University

3. Distinguished Professor, Semnan University

Abstract

owadays, concrete shear walls are widely used in construction structures due to their favorable ductility and high energy consumption. On the other hand, concrete shear walls can reduce the cross-sectional dimensions of structures such as beams and columns and also reduce lateral displacement. The presence of an opening in a concrete shear wall leads to a change in the behavior of the wall and also creates new members in the wall, therefore the presence of the opening as well as its dimensional and spatial conditions are very influential in the behavior of the wall. Among the components of the shear wall are the base walls and connecting beams. A connecting beam or connecting beam is a beam that connects two shear walls created by an opening. The base of the wall is also the vertical part of the wall that is limited between the opening and the edge. Therefore, in this research, the behavior of concrete shear wall with off-center opening reinforced by steel sheets has been investigated. In this research, a sample of concrete shear wall with off-center opening has been checked in ABAQUS software. In this sample, which is called the reference sample, according to the definition of ACI 318-14, one wall base is placed in the dimensional range of the wall and the other is placed in the dimensional range of the wall base. The samples are called RCSW, which is derived from Reinforced Concrete Shear Wall. The samples are reinforced using vertical, horizontal and diagonal steel sheets simultaneously (in samples RCSW15 to RCSW20) and different parameters such as increasing load capacity, strength, hardness, ductility and energy consumption are studied. became. In the sample RCSW15 and RCSW16, only reinforcement around the opening has been done by vertical and horizontal steel sheets. In the RCSW17 sample, horizontal, vertical and diagonal sheets are used simultaneously. In the sample RCSW18, horizontal and vertical sheets are used in the opening corner. In the RCSW19 sample, horizontal and diagonal sheets have been used to reduce the strain in the heel of the wall. In the RCSW20 sample, strengthening by horizontal and vertical sheets has been done in order to increase the bending and shear capacity, because in shear walls with openings, the area around the opening is often damaged, so a horizontal strip was used above the opening. . Also, in order to reduce injuries around the opening, vertical steel sheets have been used on both sides of the opening. In order to prevent diagonal cracks caused by shearing, horizontal steel strips are used in the wall, which increases the shear capacity of the wall. On the other hand, with the increase of the load, the moment on the boundary elements increases and causes the buckling of the rebars in this section and the bending capacity of the wall decreases, so two vertical steel sheets are used in the boundary element areas. Samples are loaded laterally and cyclically. Among the retrofitted designs, RCSW20 sample was selected as the best design because this design increased the final strength of the structure by 127.3%, the maximum strength by 13.42%, and the cracking resistance by 22.53%. and also increased the amount of consumed energy by 16.8%.

Keywords: Concrete shear wall, wall base, opening, reinforcement, steel sheet.