

پیشنهاد قطعه جاذب انرژی با عملکرد محوری برای بهبود رفتار لرزه‌ای سازه‌های مهاربندی شده با مهاربند قطری

حسین لیبی،^۱ محسن گرامی^{۲*}، محمود حسینی^۳

۱. دکترای مهندسی عمران گرایش زلزله، دانشکده مهندسی عمران، دانشگاه سمنان، ایران
۲. استاد گروه زلزله، دانشکده مهندسی عمران، دانشگاه سمنان، ایران
۳. استاد پژوهشکده سازه، پژوهشگاه بین‌المللی زلزله‌شناسی و مهندسی زلزله، تهران، ایران

m.gerami@semnan.ac.ir

تاریخ پذیرش: ۱۴۰۰/۱۲/۰۳

تاریخ دریافت: ۱۴۰۰/۰۶/۱۰

چکیده

تجربیات به‌دست‌آمده از عملکرد سازه‌های مهاربندی‌شده با مهاربندهای همگرا طی سالیان گذشته محققان را بر آن داشت تا با ایجاد تغییراتی در اعضای مهاربندی به بهبود رفتار لرزه‌ای آن‌ها کمک نمایند؛ نصب و استفاده از اعضای جاذب انرژی یکی از این راهکارها بوده است که با توجه به تأثیر قابل‌توجهی که در پاسخ لرزه‌ای سازه‌ها ایجاد نموده همواره موردتوجه محققین گرفته است. اما با بررسی تاریخچه تحقیقات انجام‌شده و با توجه به انعطاف‌پذیری قابلیت طراحی میراگرها به نظر می‌رسد می‌توان به طرح‌های کاراتری نیز در این زمینه دست یافت. در این مقاله سعی شده است تا ضمن انجام تحلیل‌های حساسیت بر روی پارامترهای مؤثر هندسی میراگرهای تسلیمی فولادی با ورق‌های موازی، نوعی میراگر تسلیمی جدید با عملکرد دو مرحله‌ای (چند سطحی) سخت‌شونده طراحی و ارائه شود. در ادامه با مقایسه نتایج به‌دست‌آمده از تحلیل‌های تاریخچه زمانی غیرخطی بر روی قاب در نظر گرفته‌شده، میزان تأثیر این میراگر در بهبود رفتار لرزه‌ای قاب سه‌طبقه بررسی شده است. نتایج به‌دست‌آمده نشان داد تغییر برخی پارامترهای هندسی تأثیر زیادی در شکل‌پذیری، تحمل نیرو و میزان جذب انرژی میراگر دارد؛ در عوض تغییر برخی پارامترهای دیگر تأثیر چندانی روی مؤلفه‌های ذکرشده نخواهد داشت؛ همچنین مقایسه پاسخ‌های لرزه‌ای نشان داد، استفاده از میراگر پیشنهادی ضمن جلوگیری از کمانش مهاربندها در محدوده‌ی تغییر شکلی تعریف‌شده برای میراگر، می‌تواند کاهش قابل‌توجهی بر روی پاسخ‌های لرزه‌ای قاب موردنظر داشته باشد.

واژگان کلیدی: تحلیل حساسیت، میراگر تسلیمی، میراگر چند سطحی، بهسازی لرزه‌ای، رفتار لرزه‌ای، زلزله.

قاب‌های خمشی، سهولت اجرا، سختی جانبی زیاد و آسیب کمتر به اجزای غیر سازه‌ای همواره از محبوبیت خاصی برخوردار بوده است؛ لیکن معایب آن در برخی مقاطع زمانی، طراحان را به سمت قاب‌های خمشی و یا سامانه‌های نوین سوق داده است؛ از جمله معایب این سامانه می‌توان به کمانش مهاربندها در فشار و پرتاب خارج از صفحه میان قاب، جذب انرژی اندک، برش پایه زیاد و

۱- مقدمه

در سال‌های گذشته استفاده از قاب ساختمانی مهاربندی‌شده به‌عنوان سامانه مقاوم لرزه‌ای در ساختمان‌های فولادی همواره یکی از روش‌های مرسوم و موردتوجه طراحان در ایران و جهان بوده است. این سامانه مقاوم جانبی به دلیل سبکی وزن نسبت به

انتقال شتاب لرزه‌ای در سازه اشاره نمود. مفصل کششی ایجاد شده در مهاربندها ناشی از کماتش اعضای فشاری ممکن است موجب توسعه مفصل خمیری در سایر نقاط سازه و در نهایت ناپایداری آن شود. در واقع مشکل اصلی مهاربندها عدم امکان تحمل فشار است به گونه‌ای که عضو مهاری به محض رسیدن به بار کماتشی، دچار کماتش شده و قادر به تحمل نیروی بیشتر نیست، همین موضوع در زمان بازگشت قاب به حالت اول و جهت معکوس جریان نیرو به علت عدم مقاومت عضو کماتش کرده، موجب اعمال نیروی ضربه‌ای به قاب شده و احتمال گسیختگی اتصالات را به شدت افزایش می‌دهد؛ هرچند به نظر می‌رسد اعمال بار ثقلی به سازه در موارد اجرایی پس از نصب مهاربندها باعث ایجاد نیروی محوری و مشارکت اعضای مهاربندی در تحمل بارهای ثقلی است؛ پس در نهایت همان‌گونه که تجربیات زلزله‌های گذشته و آزمایش‌های انجام شده نیز مبین آن است، قاب مهاربندی شده با مهاربند همگرا منحنی چرخه‌ای پایدار و مناسبی را تحت بارهای لرزه‌ای نداشته و در مجموع اعضای مهاربندی زمانی عمل کرد لرزه‌ای بهتری خواهند داشت که ضمن متحمل شدن تغییر شکل‌های فرا ارتجاعی در کشش و کماتش غیر ارتجاعی پایدار در فشار، هم‌زمان در جذب انرژی لرزه‌ای شرکت کرده و سایر سازوکارهای شکست مانند کماتش موضعی بر رفتار لرزه‌ای قاب حاکم نبوده و خللی در رفتار غیر ارتجاعی آن ایجاد نکند. در واقع رسیدن به پاسخ شکل‌پذیر مورد نیاز طرح، نیازمند شناخت کامل بر رفتار چرخه‌ای و غیر ارتجاعی مهاربندها بوده که با وجود استفاده از میراگرها در این سیستم سازه‌ای مشکلات آن را تا حدی برطرف می‌کند. از مزایای استفاده از میراگرها می‌توان به هدایت آسیب به نقاطی تعویض‌پذیر و از قبل تعیین شده در سازه اشاره نمود؛ کاهش برش پایه و شتاب طبقات نیز از دیگر مزایای استفاده از میراگرهاست که در این مقاله به آن پرداخته شده است. تحقیق روی انواع میراگرها برای حل مشکلات مهاربندها از دیرباز مورد توجه پژوهشگران بوده است و با توجه به مزایای آن تا به امروز دنبال می‌شود. در زیر به تاریخچه برخی از مهم‌ترین آن‌ها اشاره می‌شود. در سال‌های ۱۹۷۶ و ۱۹۸۰ [1] Kimura و [2] Mochizuki

تحقیقات خود را روی مهاربندهای کماتش ناپذیر^۱ شروع نمودند. اولین نمونه از این نوع مهاربندها توسط Wanatabe [3] در سال ۱۹۸۰ به جامعه جهانی معرفی شد. در سال ۱۹۹۰ این نمونه از مهاربندها توسط Fujimoto [4] روی ساختمان‌های اداری ۱۰ تا ۱۵ طبقه نصب و تحت آزمایش‌های متعددی قرار گرفت. انجام تحقیقات روی این نمونه از مهاربندها تاکنون ادامه داشته است. همچنین تحقیقات متعددی روی میراگرهای ویسکوالاستیک انجام شده است که به‌عنوان نمونه می‌توان به تحقیقات Del gobbo در سال ۲۰۱۹ [5] اشاره نمود؛ او با نصب میراگرهای ویسکوالاستیک روی ساختمان‌های چهار، هشت و شانزده طبقه، رفتار لرزه‌ای آن‌ها را مورد مطالعه قرارداد. طایری و همکاران [6] در سال ۲۰۱۹ تحقیقاتی را با نصب میراگرهای اصطکاکی روی ساختمان‌های چهار و ده طبقه واقعی انجام دادند. گرامی و همکاران در سال ۲۰۱۸ [7] با در نظر گرفتن پاسخ‌های لرزه‌ای قاب، روی پیدا نمودن نقطه بهینه نصب میراگرهای تسلیمی نقاط مختلف اعضای مهاربندی تحقیق نمودند. میراگرهای تسلیمی مانند انواع حلقه‌ها و ورق‌های منحنی شکل نیز در سال‌های اخیر مورد توجه پژوهشگران امر بوده‌اند که در این میان می‌توان به تحقیقات کافی و همکاران [8] در سال ۲۰۱۴ و زهرایی و چراغی [9] در سال ۲۰۱۶ اشاره نمود. استفاده از میراگرهای با ورق‌های موازی جاری شونده^۲ نیز از جمله ایده‌هایی بوده است که با توجه به سطح زیاد و قابل تنظیم جاری شوندگی در فولاد همواره مورد توجه پژوهشگران قرار گرفته است. T. T. Soong و همکاران [10] در سال ۱۹۹۵ برای اولین بار از این نوع میراگرها با صفحات موازی مثلثی شکل برای استفاده در بخش فوقانی مهاربندهای هشتی^۳ استفاده نمودند. Chan و همکاران [11] در سال ۲۰۰۹ از صفحات جاری شونده به شکل برشی در بخش فوقانی مهاربندهای هشتی استفاده نمودند؛ آن‌ها پس از انجام ۱۹ تست آزمایشگاهی به نتایج قابل قبولی دست یافتند. در سال ۲۰۱۱ Krawinkler و همکاران [12] از میراگرهای شانه‌ای^۴ برای

1. Buckling Restrained Brace (BRB)
2. Added Damping and Stiffness (ADAS)
1. Chevron Brace
2. Slit Dampers

۲- تحلیل حساسیت

شکل (۱) جز مؤثر در نظر گرفته شده برای انجام تحلیل‌های حساسیت، شامل دو ورق موازی و یک ورق دوزنقه‌ای شکل به‌عنوان ورق جاری شونده را نشان می‌دهد. هندسه دوزنقه‌ای شکل بودن قطعات با توجه به حاکم بودن ممان حداکثر در انتهای گیردار قطعه و همچنین ترکیب برش و ممان در بخش گیردار غلتکی، برای توزیع سطح وسیع‌تری از جاری‌شدگی در سطح ورق جاری شونده در نظر گرفته شده است. عملکرد جزء قطعه به‌گونه‌ای است که با تغییر مکان دو ورق موازی تکیه‌گاهی نسبت به یکدیگر، ورق دوزنقه‌ای شکل به‌صورت برشی و خمشی تغییر شکل داده و با ورود به محدوده غیر ارتجاعی ماده فرایند جذب انرژی آغاز می‌شود. شرایط تکیه‌گاهی ورق جاری شونده به‌گونه‌ای است که ورق دوزنقه‌ای از سوی بزرگ‌تر به‌طور کامل از شکاف تعبیه شده در ورق تکیه‌گاهی عبور نموده و برای جلوگیری از تغییر ساختار مولکولی بخش جاری شونده، از وجه بیرونی توسط فرایند جوشکاری به ورق تکیه‌گاهی متصل می‌شود؛ از سوی کوچک‌تر نیز به‌طور آزادانه درون شکاف تعبیه شده در ورق تکیه‌گاهی حرکت می‌نماید که برای سهولت حرکت و دوران آن، درون شکاف ورق تکیه‌گاهی مربوطه به شکل نیم دایره‌ای در نظر گرفته شده است. عرض شکاف‌های تعبیه شده در ورق‌های تکیه‌گاهی به‌گونه‌ای است که ضمن سهولت عبور ورق جاری شونده، تأثیری منفی زیادی روی منحنی‌های چرخه‌ای جزء قطعه نداشته باشد. پارامترهای مؤثر بر رفتار جز قطعه شامل سه گروه پارامترهای هندسی، پارامترهای مصالح و پارامترهای تحلیلی می‌شود که پارامترهای هندسی شامل فاصله دو ورق موازی، ضخامت ورق جاری شونده، نسبت ضخامت ورق جاری شونده به قطعات موازی، زاویه ورق جاری شونده، طول لازم گیرداری ورق جاری شونده و همچنین میزان فاصله بین شیار و ورق جاری شونده برای ساخت قطعه است؛ پارامترهای مؤثر مصالح شامل حد ارتجاعی، حد جاری‌شدگی، حد نهایی، روند کرنش جاری‌شدگی فولاد و ضریب اصطکاک بین دو ورق است؛ همچنین از پارامترهای مؤثر تحلیلی می‌توان به نوع المان مش بندی، اندازه مش‌ها، نوع و سرعت بارگذاری و روش تحلیل اشاره نمود.

جذب انرژی لرزه‌ای استفاده نمودند. حسینی و نوروزی نژاد [13] و حسینی و علوی [14] در سال ۲۰۱۴ روی استفاده از میراگرهای جاری شونده با ورق موازی در حین حرکت گهواره‌ای سازه تحقیق نمودند. آن‌ها به این نتیجه رسیدند که با توجه به نقش کم‌رنگ ستون‌های پیرامونی در باربری ثقلی و نقش مهم آن‌ها در باربری جانبی در صورتی که از این‌گونه میراگرها در پایه ستون‌های جانبی استفاده شود، می‌توان ضمن تضمین حرکت گهواره‌ای در سازه، انرژی قابل توجهی را نیز جذب نمود. آقا کوچک و همکاران [15] در سال ۲۰۱۶ طرحی نو از میراگرهای تسلیمی به نام میراگر دندان‌ه‌شانه‌ای ارائه نموده و با استفاده از انجام تست‌های آزمایشگاهی و مدل‌های عددی رفتار مناسب آن را ثابت نمودند. Gray و همکاران [16-19] در سال‌های ۲۰۱۲ تا ۲۰۱۷ طرحی نو از میراگرهای با ورق‌های موازی با استفاده از روش ریخته‌گری قطعات ارائه نمودند. آن‌ها با انجام آزمایش‌های متعدد و ساخت مدل‌های عددی به بهبود قابل توجه رفتار لرزه‌ای قاب‌های فولادی با استفاده از میراگر ساخته شده پی بردند. زیبا سخن و همکاران [20] در سال ۲۰۱۹ با ارائه طرحی نو از میراگرهای تسلیمی با ورق‌های موازی جاری شونده و انجام تست‌های آزمایشگاهی به این نتیجه رسیدند که استفاده از این نوع میراگرها در بهبود رفتار لرزه‌ای قاب‌های مهاربندی شده تأثیر به‌سزایی خواهد داشت. با بررسی تحقیقات انجام شده در زمینه میراگرهای تسلیمی، به نظر می‌رسد هنوز تحقیقات کاملی در این زمینه صورت نگرفته است و می‌توان با انجام تحلیل‌های حساسیت روی پارامترهای مؤثر بر رفتار میراگرها و ارائه طرح‌های نوین، به بهبود عملکرد میراگر و به دنبال آن عملکرد لرزه‌ای قاب کمک نمود. در این مقاله سعی شد تا با انجام تحلیل‌های حساسیت روی پارامترهای مؤثر هندسی با استفاده از نرم‌افزار ABAQUS، به یک طرح بهینه برای جزء مؤثر میراگرهای تسلیمی با ورق‌های موازی رسید. پس‌از آن طرح و جزئیات یک میراگر دومرحله‌ای سخت شونده ارائه شد. در ادامه عملکرد میراگر پیشنهادی توسط مقایسه پاسخ‌های برش پایه و شتاب بام به‌دست‌آمده از تحلیل‌های تاریخچه زمانی غیرخطی اعمال شده بر قاب سه‌طبقه مهاربندی شده در نرم‌افزار OpenSees مورد مطالعه و بررسی قرار گرفت.

نهایی، حد ارتجاعی و شکل پذیری فولاد قرار گرفت. با توجه به اینکه در ساخت بیشتر میراگرهای فولادی جاری شونده از فولاد ساختمانی St37 استفاده می شود، پارامترهای مربوط به دسته اول از نتایج حاصل از آزمایش صورت گرفته روی نمونه ساخته شده بر اساس استاندارد مربوطه [۲۱] محاسبه شد. شکل (۳) نمودار به دست آمده از آزمایش کشش و تصویر نمونه را نشان می دهد.

شکل ۳. نمونه های آزمایش شده و نمودار به دست آمده در آزمایش کشش

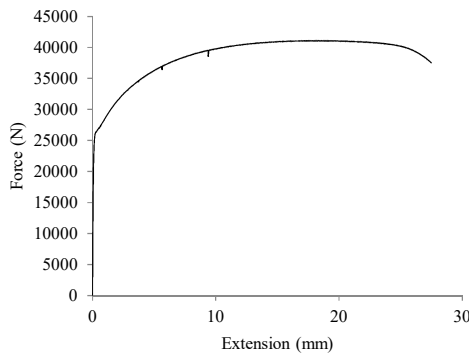


Fig. 3. Universal testing specimens and the diagram

دسته دوم از پارامترهای مؤثر بر رفتار جزء قطعه مربوط به تنظیمات مدل سازی و تحلیل سازه در نرم افزار است. این دسته شامل سرعت و اندازه گام های بارگذاری، روش تحلیل غیرخطی و نوع و اندازه مش بندی است. کلیه پارامترهای مربوط به این دسته حین انجام درستی آزمایشی با نمونه آزمایشگاهی بررسی و دقت شد. برای انجام تحلیل از روش تحلیل استاتیکی غیرخطی

شکل ۱. جزء قطعه مورد مطالعه تحلیل های حساسیت

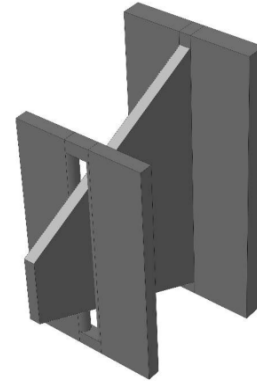


Fig. 1. Effective component of the damper

۳- درستی آزمایشی مدل سازی

برای حصول اطمینان از نتایج به دست آمده از نرم افزار اجزای محدود، نتایج به دست آمده از مدل آزمایش شده حسینی و علوی [14] در سال ۲۰۱۴ با نتایج مدل سازی همان نمونه در نرم افزار ABAQUS مقایسه شد. شکل (۲) میزان اختلاف نمودارهای چرخه ای به دست آمده را در دو حالت مذکور نشان می دهد.

شکل ۲. صحت سنجی دقت مدل سازی اجزای محدود

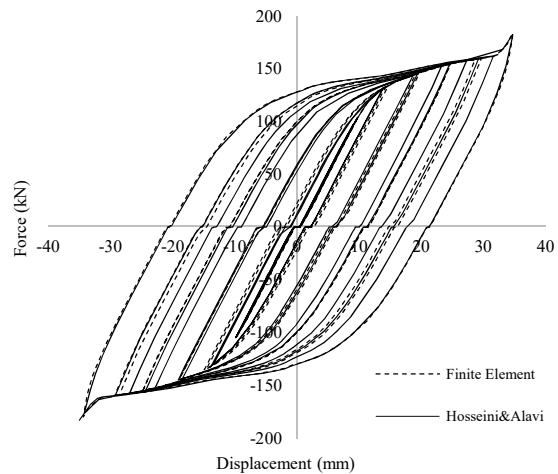


Fig. 2. Finite element modelling verification

۴- تحلیل اجزای محدود

رفتار جزء قطعه توسط تحلیل های استاتیکی غیرخطی در نرم افزار اجزای محدود مورد بررسی قرار گرفت. برای این کار پارامترهای مؤثر بر رفتار چرخه ای قطعه به سه دسته تقسیم بندی شد. ویژگی های مصالح در دسته اول و شامل مقاومت جاری شدگی، مقاومت

تا (۴) می‌توان به ترتیب میزان نیروی جاری‌شدگی، سختی مؤثر، نیروی نهایی و تغییر شکل جاری‌شدگی ورق مثلثی شکل را محاسبه نمود [10].

$$P_y = \frac{bt^2}{6L} F_y \quad (1)$$

$$K_{eff} = \frac{bt^3}{6L^3} E \quad (2)$$

$$P_p = \frac{bt^2}{4L} F_y \quad (3)$$

$$\Delta_y = \frac{L^2}{Et} F_y \quad (4)$$

که در آن b ضلع بزرگ‌تر ورق جاری شونده، t ضخامت و L طول آن (ارتفاع دوزنقه) است. جدول (۱) مقایسه مقادیر به‌دست‌آمده از روابط فوق و مدل‌سازی اجزای محدود را نشان می‌دهد.

جدول ۱. مقایسه نتایج تحلیل روابط تئوری و مدل‌سازی در نرم‌افزار

Analyses	K (N/mm)	P _y (N)	P _p (N)	Δ _y (mm)
Theoretical	313	2509	3764	8
Finite Element	302	2500	3735	8.32

Tab. 1. Theoretical and finite element comparative results table

۱-۴- فاصله دو ورق تکیه‌گاهی

یکی از مؤثرترین پارامترها بر رفتار قطعه، فاصله دو ورق تکیه‌گاهی است. بر اساس تحلیل‌های انجام‌شده، هرچه فاصله دو ورق تکیه‌گاهی بیشتر شود، قابلیت تغییر شکل میراگر نیز افزایش خواهد یافت؛ در نتیجه انرژی واردشده توسط سطح بیشتری از فولاد جذب خواهد شد. از سوی دیگر کم بودن این فاصله موجب سختی و مقاومت بیشتر و شکل‌پذیری کمتری در قطعه می‌شود. در واقع با کم شدن فاصله، تغییر شکل حاکم بر رفتار قطعه جاری شونده به‌صورت برشی خواهد بود. انرژی جذب‌شده در این حالت و خمش محض ناچیز خواهد بود. در سازوکار خمش محض، با زیاد شدن فاصله و کم شدن اثر تغییر شکل‌های برشی، حالت خمش بر رفتار ورق حاکم شده و در انتهای ثابت آن، در محل لنگر حداکثر، مفصل خمیری ایجاد شده و در نهایت منجر به گسیختگی قطعه می‌شود. در نتیجه با تنظیم میزان فاصله به‌صورت بهینه می‌توان تغییر شکل توأمان خمشی و برشی را در ورق ایجاد

استفاده شد. بدین منظور بار جابه‌جایی برابر با ۴۵ میلی‌متر در زمان ۱/۸ ثانیه بر اساس نمودار نشان داده‌شده در شکل (۴) بر مدل اعمال شد. گام زمانی تعریف‌شده در گام نخست تحلیل سازه برابر با ۵-۵×۱۰^{-۵} ثانیه و بیشترین آن برابر با ۰/۰۱ ثانیه تنظیم شد. با توجه به وقوع تغییر شکل‌های بیش‌ازحد عضو جاری شونده، برای این عضو از المان C3D10 و برای دو عضو تکیه‌گاهی از المان C3D8R با روش انتگرال کاهش‌یافته استفاده شد. شکل (۵) چگونگی مش بندی جزء قطعه و المان‌های انتخاب‌شده برای انجام تحلیل را نشان می‌دهد.

شکل ۴. نمودار بارگذاری در نظر گرفته‌شده

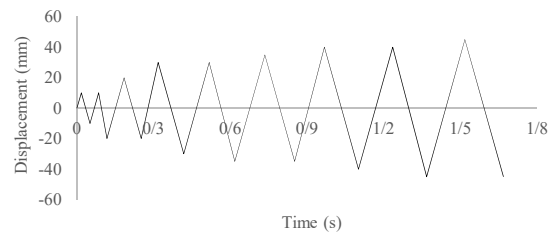


Fig. 4. Loading protocol diagram

شکل ۵. مدل مش بندی شده و پیکربندی المان‌های انتخاب‌شده

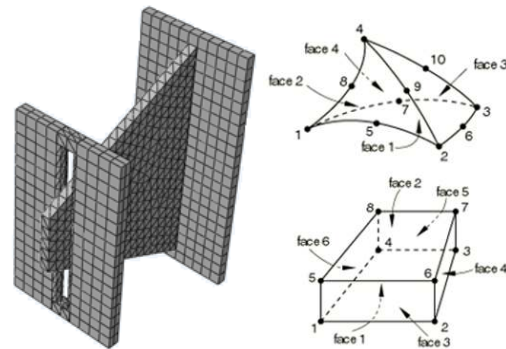


Fig. 5. Effective component meshing and selected elements configuration

دسته سوم از پارامترهای مؤثر بر رفتار جزء قطعه مربوط به اندازه‌ها و نسبت‌های هندسی در نظر گرفته‌شده برای طراحی آن است. فاصله دو ورق موازی تکیه‌گاهی، ضخامت ورق جاری شونده و نسبت ضخامت آن به ضخامت ورق‌های تکیه‌گاهی، زاویه در نظر گرفته‌شده برای ورق جاری شونده و فاصله مونتاژ بین دیواره شکاف‌های در نظر گرفته‌شده در ورق‌های تکیه‌گاهی و ورق جاری شونده در این دسته‌بندی قرار می‌گیرند که در ادامه به میزان تأثیر هر کدام رفتار قطعه پرداخته شده است. با استفاده از روابط (۱)

No.	t ₁ (mm)	t ₂ (mm)
1	24	10
2	12	10
3	8	10
4	6	10
5	4.8	10
6	4	10
7	15	24
8	15	12
9	15	8
10	15	6
11	15	4.8
12	15	4

Tab. 2. Plates thickness ratio situations for sensitivity analyses

شایان ذکر است اگرچه در نسبت‌های زیاد میزان جذب انرژی قطعه زیاد می‌شود اما با کم شدن ضخامت ورق تکیه‌گاهی، جوش موجود از حساسیت بیشتر و قابلیت اطمینان کمتری در چرخه‌های بارگذاری برخوردار خواهد شد. از سوی دیگر، ورق‌های با ضخامت زیاد باعث زیاد شدن وزن قطعه، تحمیل هزینه بیشتر و دشواری تعویض آن پس از وقوع زلزله می‌شوند. نتایج تحلیل‌های مرحله‌ی دوم نشان داد با کاهش نسبت ضخامت، دامنه تغییر شکل قطعه زیاد خواهد شد؛ اما میزان جذب انرژی قطعه تغییر چندانی نخواهد داشت. به نظر می‌رسد با توجه به شرایط نیم دایره‌ای تکیه‌گاه متحرک که موجب اتصال اندک مابین ورق جاری شونده و ورق متحرک می‌شود، تغییر در ضخامت ورق متحرک، تأثیر چندانی بر منحنی‌های چرخه‌ای به‌دست‌آمده نخواهد داشت. شکل (۸) منحنی‌های چرخه‌ای به‌دست‌آمده از تحلیل‌های مربوطه را نشان می‌دهد. شایان ذکر است دو تحلیل انتهایی شماره ۱۱ و ۱۲ به دلیل وقوع تغییر شکل‌های زیاد و گسیختگی ورق مربوطه تکمیل نشده است.

۴-۳- زاویه ورق جاری شونده

یکی دیگر از پارامترهای هندسی مؤثر بر رفتار قطعه زاویه‌ی ورق جاذب انرژی است شکل (۹). شرایط نیرویی ورق جاری شونده به‌گونه‌ای است که در انتهای گیردار به‌طور هم‌زمان نیروی برشی و لنگر خمشی را تحمل نموده و در انتهای آزاد لغزان، تنها نیروی برشی بر آن وارد می‌شود.

شکل ۷. نمودارهای چرخه‌ای به‌دست‌آمده از تحلیل‌های مرحله اول

پیشنهاد قطعه جاذب انرژی با رفتار محوری برای بهبود عملکرد...

نمود و به حداکثر انرژی جذب‌شده دست‌یافت. شکل (۶) نمودارهای چرخه‌ای به‌دست‌آمده از تحلیل حساسیت فاصله از ۷ الی ۱۳ سانتی‌متر را نشان می‌دهد.

۴-۲- نسبت ضخامت ورق‌ها

یکی دیگر از پارامترهای مؤثر بر رفتار قطعه نسبت ضخامت ورق جاری شونده (t₀) به ورق‌های تکیه‌گاهی است. برای بررسی این پارامتر با تغییر ضخامت ورق تکیه‌گاهی جوشکاری شده (t₁) و ثابت نگاه‌داشتن دیگر پارامترهای هندسی تعداد ۶ تحلیل استاتیکی غیرخطی و در مرحله دوم نیز همین کار برای

شکل ۶. نمودارهای چرخه‌ای حاصل از تغییر فاصله دو ورق تکیه‌گاهی

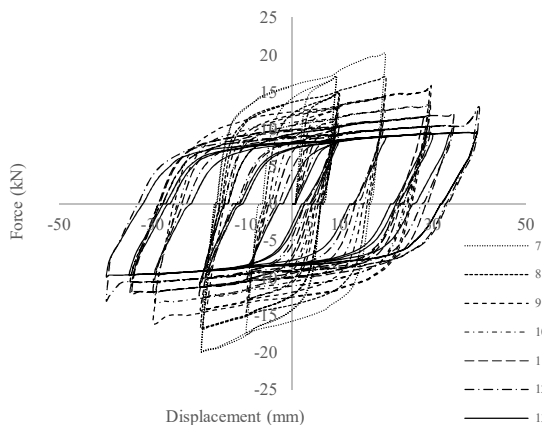


Fig. 6. Two support plates distance sensitivity analyses

ضخامت ورق تکیه‌گاهی متحرک (t₂) و با تغییر نسبت ضخامت ورق‌ها مابین اعداد صفر تا ۲ برای ۶ حالت در نظر گرفته‌شده بر اساس اطلاعات داده‌شده در جدول (۲) صورت گرفت. شایان ذکر است در تمامی تحلیل‌های فوق ضخامت ورق جاری شونده برابر ۸ میلی‌متر، فاصله دو ورق تکیه‌گاهی ۱۳۰ میلی‌متر، فاصله مونتاژ ۰/۵ میلی‌متر در هر طرف و زاویه ورق جاری شونده ۶۵ درجه در نظر گرفته شد. شکل (۷) نمودارهای چرخه‌ای به‌دست‌آمده از تحلیل‌های مرحله اول را نشان می‌دهد. بر اساس نتایج به‌دست‌آمده، با کم شدن نسبت ضخامت، میزان جذب انرژی و دامنه تغییر شکلی قطعه و سختی آن افزایش می‌یابد؛ اما تغییری در مقاومت نهایی قطعه مشاهده نمی‌شود و به نظر می‌رسد شکل کلی چرخه‌ها پایدار و قابل قبول است.

جدول ۲. حالات تحلیل جهت حساسیت سنجی نسبت ضخامت ورق‌ها

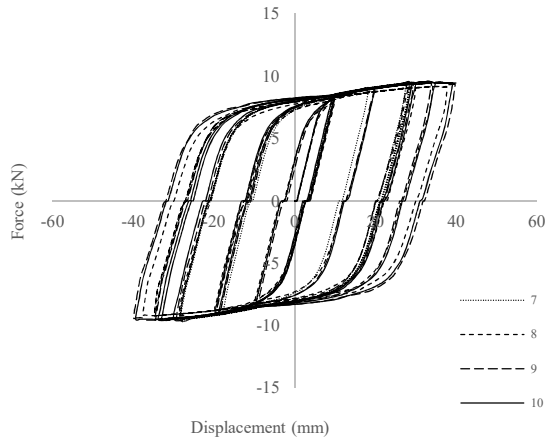


Fig. 8. Second stage analyses hysteresis loops

میزان مقاومت نهایی در زوایای کوچکتر افزایش قابل توجهی را نشان نمی‌دهد که به دلیل حداکثر مشارکت سطح ورق در امر تحمل نیرو بوده و به نظر می‌رسد در زوایای کوچکتر، قطعه قابلیت تحمل تعداد چرخه‌های بیشتری را قبل از گسیختگی داشته باشد.

جدول ۳. حالات تحلیل برای حساسیت سنجی زاویه ورق جاری شونده

No.	α (deg)	t_0 (mm)	t_1 (mm)	t_2 (mm)
1	60	8	15	10
2	65	8	15	10
3	70	8	15	10
4	75	8	15	10

Tab. 3. Trapezoidal Plate angle situations for sensitivity analyses

شکل ۹. شمای ورق جاری شونده و زاویه آن

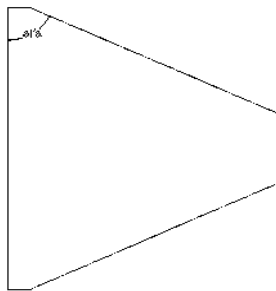


Fig. 9. Yielding plate angle

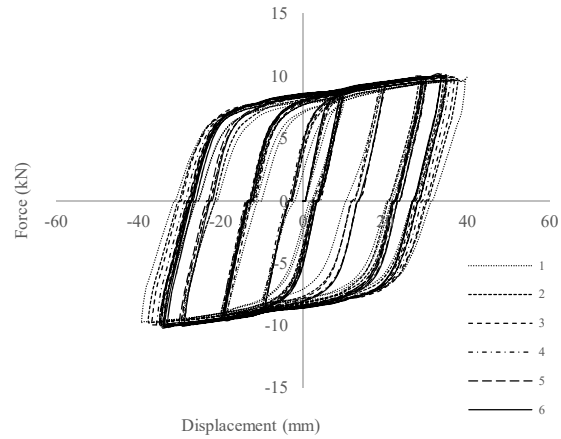


Fig. 7. First stage analyses hysteresis loops

برای جذب بیشترین انرژی واردشده، هندسه ورق باید به‌گونه‌ای باشد که بتوان به بیشترین سطح جاری‌شدگی مصالح در هنگام تغییر شکل قطعه دست‌یافت. در نتیجه میزان گسترده‌گی سطح جاری‌شدگی آن به زاویه ورق بستگی خواهد داشت. کاهش زاویه ورق، باعث جاری‌شدگی یکنواختی در سطح آن می‌شود لکن باعث محدودیت در فاصله دو ورق تکیه‌گاهی و تغییر شکل کلی قطعه می‌شود. بالعکس با افزایش زاویه قابلیت تغییر شکل بیشتر و نیز سطح بزرگ‌تری از جاری‌شدگی و جذب انرژی در قطعه انتظار می‌رود. جدول (۳) تحلیل‌های در نظر گرفته‌شده برای چهار حالت زوایای ۶۰ تا ۷۵ درجه انتخاب‌شده بر اساس مطالعات قبلی را نشان می‌دهد. در کلیه تحلیل‌ها میزان فاصله دو ورق تکیه‌گاهی برابر ۸۰ میلی‌متر و فاصله مونتاژ ۵/۰ میلی‌متر در هر طرف شکاف در نظر گرفته‌شده است. شکل (۱۰)، نمودارهای چرخه‌های به‌دست‌آمده از تحلیل‌های فوق را نشان می‌دهد. همان‌گونه که در شکل مشخص شده است، با افزایش زاویه، میزان سختی قطعه نیز افزایش می‌یابد اما قابلیت تغییر شکل آن با توجه به ایجاد مفصل خمیری در انتهای گیردار و حاکم شدن سازوکار خمشی کاهش یافته است.

شکل ۱۰. نمودارهای چرخه‌های پاسخ تحلیل‌های حساسیت زاویه

شکل ۸. نمودارهای چرخه‌های به‌دست‌آمده از تحلیل‌های مرحله دوم

افزایش سختی و مقاومت نهایی قطعه می‌شود. جدول (۴) مشخصات تحلیل‌های در نظر گرفته‌شده برای بررسی حساسیت این پارامتر را نشان می‌دهد. در تمامی تحلیل‌های در نظر گرفته‌شده فاصله مونتاژ در هر طرف شکاف ۰/۵ میلی‌متر، زاویه ورق دوزنقه‌ای شکل ۶۵ درجه و فاصله دو ورق تکیه‌گاهی ۱۳۰ میلی‌متر در نظر گرفته شده است.

شکل ۱۱. نمودارهای چرخه‌ای پاسخ تحلیل‌های حساسیت فاصله مونتاژ

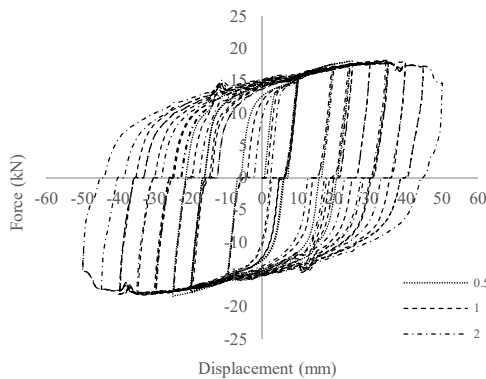


Fig. 11. Gap distance sensitivity analyses results

جدول ۴. حالات تحلیل جهت حساسیت سنجی فاصله مونتاژ

No.	t_0 (mm)	t_1 (mm)	t_2 (mm)
1	5	15	10
2	10	15	10
3	15	15	10
4	20	15	10

Tab. 4. Gap distance sensitivity analyses situations

بر اساس نمودارهای پاسخ نشان داده‌شده در شکل (۱۲)، افزایش ضخامت ورق موجب افزایش لنگر انتهایی آن و به دنبال آن زیاد شدن احتمال گسیختگی شده و میزان سختی و مقاومت نهایی قطعه نیز افزایش می‌یابد؛ اما در مقابل دامنه تغییر شکلی آن دچار محدودیت می‌شود. از سوی دیگر، کاهش ضخامت ورق موجب کاهش نقش برش در فرایند جذب انرژی و سطح جاری‌شدگی می‌شود.

شکل ۱۲. نمودارهای پاسخ تحلیل‌های ضخامت ورق جاری شونده

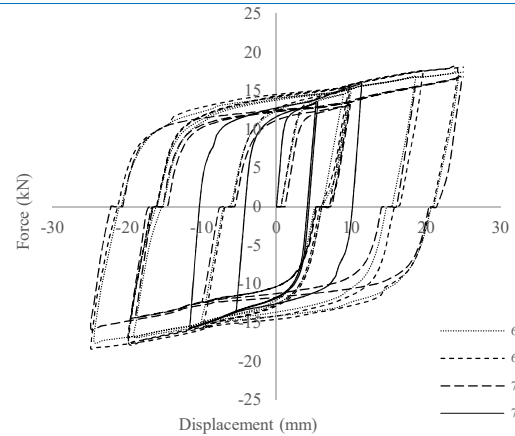


Fig. 10. Yielding plate angle sensitivity hysteresis loops

۴-۴-۴ فاصله مونتاژ

دیگر پارامتر مؤثر بر رفتار مقطع فاصله مونتاژ است. از نظر اجرایی در کمترین حالت فاصله مونتاژ در هر طرف ورق نباید کمتر از ۰/۵ میلی‌متر در نظر گرفته شود. از سوی دیگر زیاد شدن این فاصله روی میزان گیرداری تکیه‌گاه و جذب انرژی قطعه اثر منفی خواهد گذاشت و در ابتدای تغییر شکل قطعه، مقداری آزادی حرکت تا زمان رسیدن به فرایند تحمل نیرو در آن به وجود می‌آورد. این لقی به وجود آمده ممکن است در حالات واقعی باعث ایجاد نوعی بی‌نظمی و نیروی ناگهانی در طبقات شود. در نتیجه کاهش فاصله مونتاژ تا حد ممکن موجب افزایش سختی و گیرداری و بهبود رفتار ورق جاری شونده می‌شود. شکل (۱۱) منحنی‌های چرخه‌ای پاسخ به دست‌آمده از تحلیل‌های در نظر گرفته‌شده برای فواصل ۰/۵، ۱/۰ و ۲/۰ میلی‌متر را نشان می‌دهد. وجود لقی در گام‌های اولیه بارگذاری در نمودار مشهود است و به نظر می‌رسد با افزایش فاصله مونتاژ میزان انرژی جذب‌شده و مقاومت نهایی با کاهش روبرو شده است اما در مقابل با اضافه شدن این پارامتر دامنه تغییر شکل قطعه افزایش یافته است. لکن در شکل کلی نمودارها و پایداری چرخه‌ها تغییر قابل توجهی دیده نمی‌شود.

۴-۵-۴ ضخامت ورق جاری شونده

از دیگر پارامترهای مؤثر هندسی می‌توان به ضخامت ورق جاری شونده اشاره نمود. افزایش ضخامت ورق جاری شونده موجب افزایش نقش تغییر شکل برشی در فرایند جذب انرژی و همچنین

عملکردی میراگر را تعیین می‌نماید. شکل (۱۴) نمودارهای چرخه‌ای پاسخ به‌دست‌آمده از تحلیل انجام‌شده روی میراگر را نشان می‌دهد. محور عمودی نمودار نسبت نیروی میراگر بر اساس ظرفیت نیرویی آن و محور افقی آن نیز میزان تغییر شکل میراگر بر اساس میزان تغییر شکل قابل‌تحمل آن را نشان می‌دهد. همان‌گونه که در شکل مشخص است. عملکرد میراگر به‌صورت دو مرحله‌ای بوده و دارای چرخه‌های پایدار است. ظرفیت تحمل تغییر شکل میراگر به میزان ۶۰ میلی‌متر و ظرفیت تحمل نیروی آن در یک‌جهت به میزان ۵۵۰ کیلو نیوتن و در جهت دیگر نیز ۸۰ کیلو نیوتن است که این عدم تقارن در تحمل نیرو به علت عدم تقارن بخش هرمی شکل داخلی بوده و در موارد اجرایی که از تعداد زوج مهاربند در یک طبقه استفاده شود تأثیر قابل‌توجهی در عملکرد آن ندارد.

شکل ۱۳. طرح و جزئیات قطعه میراگر پیشنهادی

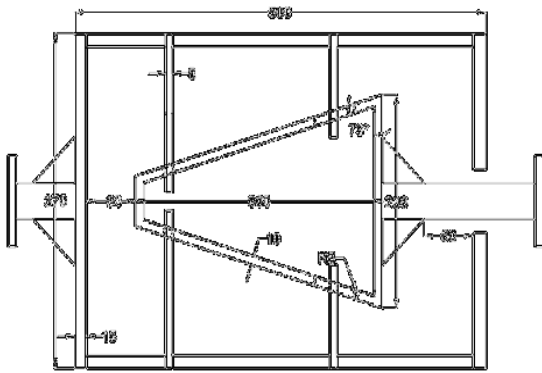


Fig. 13. Damper configuration and dimensions

به‌طورکلی با زیاد شدن تعداد ورق‌های جاری شونده زاویه بخش هرمی شکل داخلی به علت افزایش طول آن کاهش می‌یابد؛ که در نهایت موجب کاهش عدم تقارن نمودارهای چرخه‌ای مربوطه می‌شود. جدول (۵) پارامترهای محاسبه شده در هر چرخه از عملکرد میراگر پیشنهادی شامل نسبت تغییر شکل میراگر به ظرفیت آن (λ)، نسبت نیروی وارد شده به ظرفیت نیرویی میراگر (ω)، سختی مؤثر (K_{eff})، میرایی مؤثر (β) و مساحت زیر منحنی (A) را نشان می‌دهد.

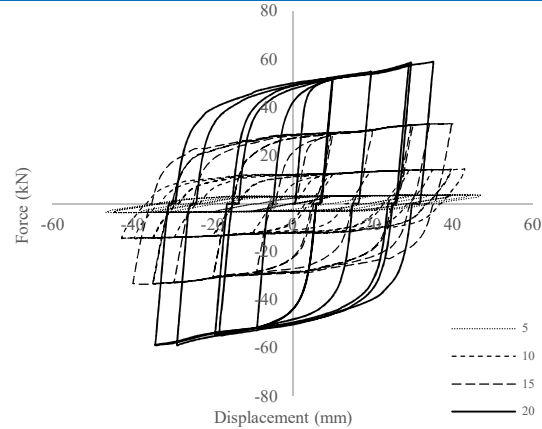


Fig. 12. Yielding plate thickness analyses results

۵- طراحی میراگر دوسطحی

برای استفاده و ارزیابی مطالعات انجام‌شده سعی شد قطعه‌ای جاذب انرژی با لحاظ نمودن اصول معماری، قابلیت تعویض پس از وقوع زلزله و همچنین عملکرد مناسب و مطلوب به هنگام وقوع زلزله طراحی و ارائه شود؛ ورق‌های موازی جاری شونده در این میراگر دارای طول‌های متفاوت بوده و ضمن حرکت کشویی آن به‌صورت خمشی در دو سطح جاری‌شده و سختی‌های متفاوتی را در تغییر مکان‌های مختلف ارائه می‌نمایند؛ بدین‌صورت که ورق‌های با طول و قابلیت شکل‌پذیری بیشتر در ابتدا جاری شده و ورق‌های با طول کم‌تر در تغییر مکان‌های بزرگ‌تر قاب به کمک ورق‌های بلندتر آمده و موجب افزایش سختی وسیله می‌شوند، این فرایند در ادامه و با تغییر شکل‌های بزرگ‌تر به همراه سخت‌شدگی مجدد در ذات فولاد موجب سخت‌شدگی بیشتر میراگر در زمین‌لرزه‌های شدیدتر شده و قابلیت اطمینان وسیله را افزایش می‌دهد؛ در دو طرف این میراگر صفحات اتصالی تعبیه‌شده است در صورت لزوم پس از وقوع زلزله، تعویض‌پذیری آن را آسان می‌کند. همچنین عرض قطعه برای عدم تداخل و مزاحمت با معماری ساختمان ۲۵ سانتی‌متر در نظر گرفته شده است. جعبه بیرونی ضمن انتقال نیرو، از تغییر شکل بیش‌ازحد تعیین‌شده به قطعه جلوگیری می‌کند. شکل (۱۳) طرح و جزئیات اندازه‌گذاری میراگر پیشنهادی را نشان می‌دهد. ظرفیت وسیله بر اساس تعداد ورق‌های استفاده شده در آن و بسته به میزان نیروی اعمالی از طرف سازه قابل‌تغییر است. عرض شکاف‌های تعبیه‌شده در درون هسته دوزنقه‌ای شکل درونی، در واقع فاصله سطوح

شکل ۱۴. رفتار چرخه‌ای به دست آمده از تحلیل میراگر پیشنهادی

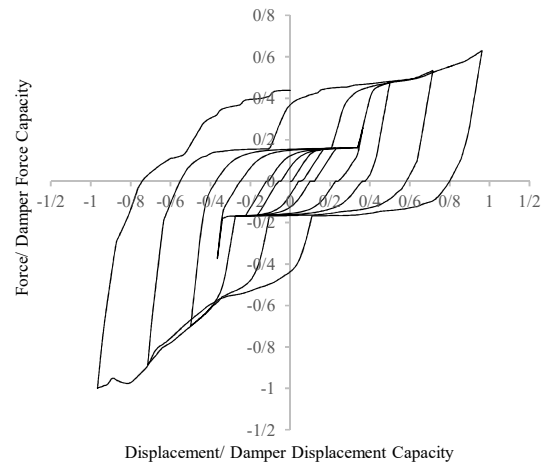


Fig. 14. The new damper hysteresis response

جدول ۵. پارامترهای استخراج شده از هر چرخه بارگذاری میراگر

Cycles	A	β	K_{eff}	ω	λ
1,2	154	0.182	1.4	0.16, 0.15	0.17, 0.17
3,4	346	0.288	1.04	0.17, 0.16	0.24, 0.24
5,6	780	0.206	1.26	0.37, 0.26	0.38, 0.38
7,8	1663	0.173	1.71	0.7, 0.47	0.52, 0.52
9,10	3800	0.228	1.45	0.89, 0.53	0.74, 0.74
11,12	7162	0.278	1.23	1.0, 0.63	1.0, 1.0

Tab. 5. Damper extracted cyclic parameters

۶- تحلیل تاریخچه زمانی

برای انجام تحلیل‌های تاریخچه زمانی غیرخطی از نرم‌افزار OpenSees استفاده شد. بدین منظور قاب سه‌طبقه مهاربندی شده بر اساس ضوابط استاندارد ۲۸۰۰ ایران [22] و آیین‌نامه فولاد آمریکا [23] با فرض قرارگیری سازه در ناحیه با خطر نسبی بسیار زیاد و خاک نوع سوم طراحی شد. بار مرده در نظر گرفته شده برای طبقات ۵۰۰ کیلوگرم بر مترمربع، بار زنده طبقات ۲۰۰ کیلوگرم بر مترمربع و بار زنده بام ۱۵۰ کیلوگرم بر مترمربع در نظر گرفته شد. شکل (۱۵)، پیکربندی و ابعاد قاب در نظر گرفته شده را نمایش می‌دهد.

شکل ۱۵. پیکربندی قاب مورد مطالعه

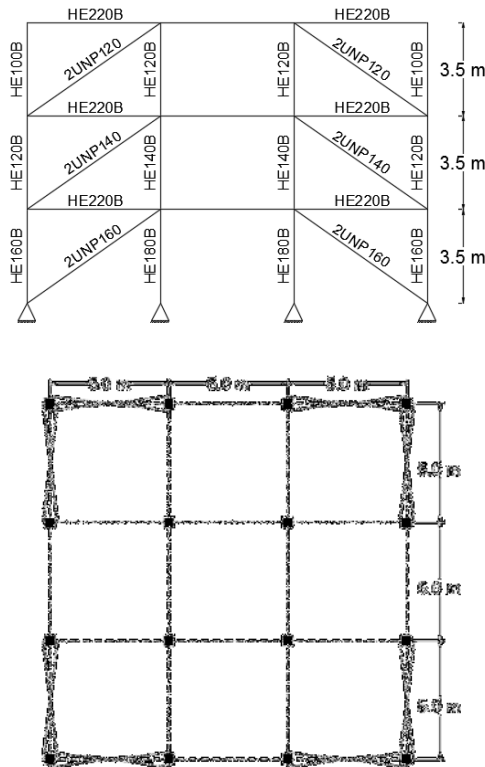


Fig. 15. Frame configuration

دوره تناوب اصلی قاب در حالت بدون میراگر ۰/۳۱ ثانیه محاسبه شد؛ پس از نصب میراگر این میزان به عدد ۲/۸ ثانیه افزایش یافت که موجب کاهش ۶۴٪ از شتاب طیفی اعمال شده به قاب شد. به منظور انجام تحلیل تاریخچه زمانی از هفت شتاب‌نگاشت انتخاب شده بر اساس شتاب‌نگاشت‌های پیشنهادی نشریه فیما [24] استفاده شد. جدول (۶) مشخصات شتاب‌نگاشت‌های انتخاب شده و ضرایب مقیاس آن‌ها را که بر اساس ضابطه ۲-۵-۳ استاندارد ۲۸۰۰ به دست آمده را نمایش می‌دهد. برای جلوگیری از کماتش اعضای مهاربندی در دامنه‌ی مجاز تغییر شکل نسبی طبقات، ظرفیت نیرویی میراگرها به گونه‌ای انتخاب شد که حداکثر ۹۰٪ ظرفیت اعضای مهاربندی و حداکثر ۰/۰۲۵ جابه‌جایی نسبی مجاز طبقات را بر اساس ضابطه ۳-۵-۲ استاندارد ۲۸۰۰ ایران تأمین نماید.

جدول ۶. مشخصات شتاب‌نگاشت‌های استفاده‌شده در تحلیل‌های تاریخچه زمانی

No.	Rec. Seq. No.	Name	Year	M	R (km)	V _s (m/s)	PGA (g)	PGV (m/s)	S. F
1	1116	Kobe	1995	6.9	28.5	256	0.24	38	9.7
2	174	Imperial Valley	1979	6.5	13.5	196	0.38	42	5.64
3	721	Superstition Hills	1987	6.5	18.5	192	0.36	46	5.3
4	725	Superstition Hills	1987	6.5	11.7	208	0.45	36	3.97
5	752	Loma Prieta	1989	6.9	35.5	289	0.53	35	4.14
6	767	Loma Prieta	1989	6.9	12.8	350	0.56	45	3.5
7	848	Landers	1992	7.3	20	271	0.42	42	6.1

Tab. 6. Characteristics of seismic accelerograms used in the time history analysis

بر اساس نتایج به دست آمده همان‌گونه که انتظار می‌رود، استفاده از میراگر در راستای عضو مهاربندی‌شده موجب افزایش تغییر مکان نسبی و کاهش سرعت در اکثر طبقات شده است. نتایج به‌دست‌آمده و ارائه‌شده در جدول (۸) نیز مبین همین موضوع است؛ لیکن مقایسه نتایج به‌دست‌آمده از پارامتر تغییر مکان نسبی طبقات و مقدار مجاز آیین‌نامه‌ای آن (۰/۸۷۵)

نشان می‌دهد گرچه استفاده از میراگر موجب زیاد شدن تغییر مکان نسبی طبقات شده است اما میزان آن از مقدار مجاز آیین‌نامه‌ای تجاوز نموده است.

برای بررسی میزان تأثیر میراگر بر رفتار لرزه‌ای سازه، پاسخ‌های برش پایه، شتاب بام جابه‌جایی نسبی و سرعت طبقات قاب مورد مطالعه قرار گرفتند. شکل (۱۶) نمودارهای مقایسه‌ای پاسخ تاریخچه زمانی برش پایه و شتاب بام را برای شتاب‌نگاشت چهارم به‌عنوان نمونه نشان می‌دهد. همچنین میزان کمترین تأثیر استفاده از میراگر بر روی پارامترهای مربوطه در جدول (۷) آورده شده است. جدول (۸) میزان تأثیر استفاده از میراگر بر بیشترین پاسخ‌های سرعت و نیز تغییر مکان نسبی طبقات را نشان می‌دهد.

شکل ۱۶. نمودارهای پاسخ تاریخچه زمانی برش پایه (الف) و شتاب بام (ب) قاب در دو حالت با میراگر و بدون میراگر

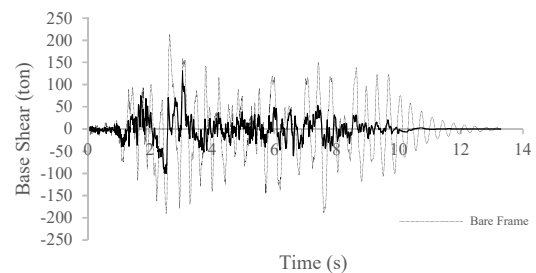
جدول ۷. میزان تأثیر میراگر بر پاسخ‌های لرزه‌ای برش پایه و شتاب بام

No.	Roof Acceleration (g)			Base Shear (ton)		
	Usual	W. Damper	Diff (%)	Usual	W. Damper	Diff (%)
1	2.23	0.7	68%	366	146	60%
2	1.79	0.41	76%	237	180	24%
3	2.11	0.41	80%	258	105	59%
4	2.17	0.53	75%	214	131	38%
5	2.15	0.26	87%	262	115	56%
6	1.24	0.27	77%	152	113	26%
7	2.6	0.37	85%	266	141	47%

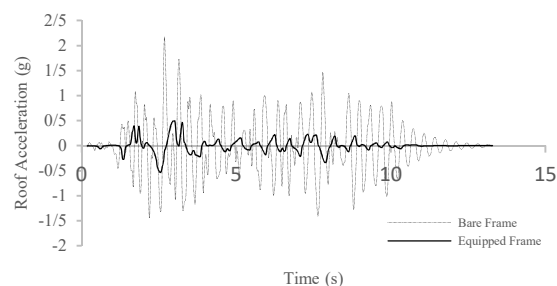
Tab. 7. The base shear and roof acceleration comparative results table using the damper

جدول ۸. میزان تأثیر میراگر بر پاسخ‌های حداکثر لرزه‌ای سرعت (متر بر ثانیه) و تغییر مکان نسبی طبقات (سانتی‌متر)

E. Q	Structure	Usual			W. Damper		
		1	2	3	1	2	3
1	Velocity	0.45	0.85	1.24	0.63	0.77	0.92
	Drift	3.69	6.02	6.50	7.34	7.3	8.7
2	Velocity	0.41	0.71	0.92	0.6	0.63	0.83
	Drift	1.33	2.16	2.50	5.72	4.29	3.80
3	Velocity	0.31	0.77	1.41	0.58	0.64	0.64
	Drift	1.40	3.09	3.67	3.66	3.65	3.67



(الف)



(ب)

Fig. 16. The base shear (a) & roof acceleration comparative response diagrams

مکان، سرعت بارگذاری و ضریب α ، ارائه شده است. میراگرهای ویسکوز توانایی جذب انرژی در سیکل‌ها و زمین‌لرزه‌های متعدد را دارند و از این بابت توانایی بسیار بیشتری نسبت به این میراگر و در مجموع نسبت به تمامی میراگرهای تسلیم شونده دارند.

۶- بر اساس نتایج به دست آمده از تحلیل قاب سه طبقه، استفاده از میراگر دوسطحی طراحی شده نه تنها مشکل کماتش اعضای مهاربندی را در محدوده تغییر شکل مجاز طبقه (محدوده عملکردی میراگر) حل می‌کند، بلکه تأثیر قابل توجهی روی کاهش پاسخ‌های برش پایه، سرعت طبقات و شتاب بام خواهد داشت. لکن موجب افزایش تغییر مکان نسبی بین طبقات می‌شود که با انجام کنترل‌های تحلیل و در نظر گرفتن ملاحظات طراحی می‌توان از عبور آن از محدوده مجاز آیین‌نامه‌ای جلوگیری نمود.

۷- مراجع

- [1] Kimura, Kazuhiro, K. Yoshioka, T. Takeda, Z. Fukuya, and K. Takemoto. 1976 Tests on braces encased by mortar in-filled steel tubes. *In Summaries of technical papers of annual meeting, Architectural Institute of Japan*, vol. 1041, pp.1-42.
- [2] Mochizuki, N. Y. Murata, N. Andou, and S. Takahashi. 1988 An experimental study on buckling of unbonded braces under centrally applied loads. *In Annual Meeting of the Architectural Institute of Japan (in Japanese)*.
- [3] Watanabe, Atsushi, Yasuyoshi Hitomi, Eiichiro Saeki, Akira Wada, and Morihisa Fujimoto. 1988 Properties of brace encased in buckling-restraining concrete and steel tube. *In Proceedings of ninth world conference on earthquake engineering*, vol.4, pp.719-724.
- [4] Fujimoto, Morihisa, Akira Wada, Eiichiro Saeki, Toru Takeuchi, and Atsushi Watanabe. 1990 Development of unbonded brace. *Quarterly Column 115*, page no. 191-96.
- [5] Del Gobbo, Giuseppe Marcantonio. 2019 Placement of fluid viscous dampers to improve total-building seismic performance. *In Proceedings of the CSCE Annual Conference, Laval, Montreal, QC, Canada*, pp. 12-15.

4	Velocity	0.3	0.77	1.32	0.48	0.72	1.01
	Drift	1.22	3.14	3.56	6.69	5.01	5.88
5	Velocity	0.43	0.81	1.14	0.38	0.5	0.37
	Drift	1.28	2.44	2.89	2.23	1.92	1.99
6	Velocity	0.32	0.46	0.5	0.30	0.35	0.34
	Drift	0.55	0.54	1.17	1.76	2.02	2.31
7	Velocity	0.48	0.9	1.29	0.68	0.67	0.69
	Drift	0.95	1.44	3.00	3.18	3.37	3.06

Tab. 8. Story drift and velocity comparative results table using the damper

۷- نتیجه‌گیری

بر اساس مطالعه صورت گرفته روی رفتار جزء قطعه و نتایج تحلیل‌های انجام شده موارد زیر نتیجه‌گیری می‌شود.

- ۱- رفتار چرخه‌ای ورق‌های دوزنقه‌ای به عنوان جزء قطعه جاذب انرژی رفتاری پایدار بوده و در صورت تحلیل و طراحی مناسب ضمن جذب انرژی حداکثری در سطح مصالح، می‌تواند در چرخه‌های متناوب قاب اطمینان باشد.
- ۲- در میان پارامترهای هندسی مطالعه شده، پارامترهای فاصله دو ورق تکیه‌گاهی و ضخامت ورق دوزنقه‌ای بیشترین میزان تأثیر را بر رفتار چرخه‌ای میراگر دارند. همچنین در صورت استفاده از طرح فوق باید طول آزاد کافی برای انتهای ورق دوزنقه‌ای در نظر گرفته شود تا در تغییر شکل‌های بزرگ میراگر، از بخش تکیه‌گاه لغزان خارج نشود.
- ۳- افزایش ضخامت ورق جاری شونده موجب حاکم شدن سازوکار برشی شده و حرکت ورق در درون تکیه‌گاه لغزان را با مشکل مواجه می‌کند.
- ۴- اگرچه با کم شدن زاویه ورق دوزنقه‌ای توزیع یکنواخت‌تری از جاری‌شدگی در سطح ورق اتفاق می‌افتد لیکن طول انتهای ورق با محدودیت مواجه خواهد شد که با توجه به محدودیت‌های عرض قطعه برای عدم تداخل با معماری سازه، طراحی آن با مشکل مواجه خواهد شد.
- ۵- بر اساس مطالعات انجام شده ضریب میرایی به دست آمده برای میراگر معرفی شده در این مقاله، بین اعداد 0.17 و 0.28 است و در نهایت پس از اعمال چرخه‌های بارگذاری متعدد دچار خرابی و گسیختگی ورق‌های جاری شونده خواهد شد نسبت میرایی در میراگرهای ویسکوز میزان صفر تا 0.8 بسته به دامنه تغییر

- national and 10th Canadian conference on earthquake engineering*, vol. 9.
- [17] Gray, M. G. C. Christopoulos, J. A. Packer, and D. G. Lignos. 2012. Development, validation, and modeling of the new cast steel yielding brace system. In *20th analysis and computation specialty conference*, pp. 71-82.
- [18] Gray, Michael G. Constantin Christopoulos, and Jeffrey A. Packer. 2014 Cast steel yielding brace system for concentrically braced frames: concept development and experimental validations. *Journal of Structural Engineering*, 140, no. 4, 04013095.
- [19] Gray, Michael G. Constantin Christopoulos, and Jeffrey A. Packer. 2017 Design and full-scale testing of a cast steel yielding brace system in a braced frame. *Journal of Structural Engineering*, 143, no. 4, 04016210.
- [20] Zibasokhan, Hassan, Farhad Behnamfar, and Mojtaba Azhari. 2019 Experimental study of a new pure bending yielding dissipater. *Bulletin of Earthquake Engineering*, 17, no. 7, 4389-4410.
- [21] ASTM Standard E8/E8M-13a, 2013 Standard Test Methods for Tension Testing of Metallic Materials, *ASTM International, West Conshohocken, PA* 19428-2959.
- [22] Iranian Code of Practice for Seismic Resistant Design of Buildings, Standard No. 2800. 2014, *Building and Housing Research Center (BHRC)*, 4rd edition, Tehran, Iran.
- [23] *American Institute of Steel Construction*. ANSI/AISC 360-10. Specification for structural steel building, 2010 AISC.
- [24] Federal Emergency Management Agency (FEMA) P695 2009 Recommended Methodology for Quantification of Building System Performance and Response Parameters. Project ATC-63, *Prepared by the Applied Technology Council, Redwood City*
- [6] Taiyari, Farshad, Federico M. Mazzolani, and Saman Bagheri. 2019 Damage-based optimal design of friction dampers in multistory chevron braced steel frames. *Soil Dynamics and Earthquake Engineering*, 11-20.
- [7] Kachooee, Ali, Mohammad Ali Kafi, and Mohsen Gerami. 2018 The effect of local fuse on behavior of concentrically braced frame by a numerical study. *Civil Eng J 4*, no. 3, 655-67.
- [8] Andalib, Zahra, Mohammad Ali Kafi, Ali Kheyroddin, and Mohammad Bazzaz. 2014 Experimental investigation of the ductility and performance of steel rings constructed from plates. *Journal of Constructional Steel Research*, 103, 77-88.
- [9] Cheraghi, Abdullah, and Seyed Mehdi Zahrai. 2016 Innovative multi-level control with concentric pipes along brace to reduce seismic response of steel frames. *Journal of Constructional Steel Research*, 127, 120-135.
- [10] Dargush, G. F. and T. T. Soong. 1995 Behavior of metallic plate dampers in seismic passive energy dissipation systems. *Earthquake Spectra*, 11, no. 4, 545-568.
- [11] Chan, Ricky WK, Faris Albermani, and Martin S. Williams. 2009 Evaluation of yielding shear panel device for passive energy dissipation. *Journal of Constructional Steel Research*, 65, no. 2, 260-268.
- [12] Ma, X. H. Krawinkler, and G. G. Deierlein. 2011 Seismic design and behavior of self-centering braced frame with controlled rocking and energy dissipating fuses, *blume earthquake Eng (Vol. 174)*.
- [13] Hosseini, Mahmood, and Ehsan Noroozinejad Farsangi. 2012 Telescopic columns as a new base isolation system for vibration control of high-rise buildings. *Earthquakes and Structures*, 3, no. 6, 853-867.
- [14] Hosseini, Mahmood, and S. Alavi. 2014 A kind of repairable steel buildings for seismic regions based on buildings' rocking motion and energy dissipation at base level. *International Journal of Civil and Structural Engineering-IJCSE*, 1, no. 3.
- [15] Garivani, S. A. A. Aghakouchak, and S. Shahbeyk. 2016 Numerical and experimental study of comb-teeth metallic yielding dampers. *International Journal of Steel Structures*, 16, no. 1, 177-196.
- [16] Gray, M. G. C. Christopoulos, and J. A. Packer. 2010 Cast steel yielding fuse for concentrically braced frames. In *Proceedings of the 9th US*

Proposing an energy absorbing device with axial performance to improve the seismic behavior of diagonal braced structures

Hossein Labibi, Mohsen Gerami*, Mahmood Hosseini

1. PhD, Department of earthquake engineering, Civil engineering faculty, Semnan University, Semnan, Iran
2. PhD Professor, Department of earthquake engineering, Civil engineering faculty, Semnan University, Semnan, Iran
3. PhD Professor, Department of structural engineering, International Institute of Earthquake Engineering and Seismology, Tehran, Iran

Abstract

Convergent bracing system has long been considered by structural designers. However, the performance of this system during an earthquake has disadvantages such as high base shear, high roof acceleration and low energy absorption due to buckling of the braces. Thus, researchers have tried to improve the behavior of the structure by proposing the use of different dampers in the lateral bearing section like friction, yielding and viscos dampers and buckling restrained braces. Meanwhile, yielding dampers as low-cost dampers with easy manufacturing technology compared to visco-elastic and non-buckling dampers and flexible designing have always attracted the attention of researchers, However, the proposed designs have generally a one-level behavior and the yielding members cause instability of the frame in the case of the failure. In this research, a new type of steel yielding damper with two-level performance has been introduced using sensitivity analyses, in which the flexural yield of the parallel trapezoidal plates has been used for the energy absorption process. Also, to ensure the stability of the braced frame in severe earthquakes, a simple support system has been included in its design. The geometrical dimensions of the damper are designed so as it doesn't have any confliction with the architectural limitations. The damper has two plates at the ends to make its installation as easy as possible. It also has a pyramidal core that can be adjusted for stiffness and functional levels based on the seismic requirements of the frame. To perform this research, while performing finite element modeling by the ABAQUS finite element software, a comparative nonlinear time history analyses on a three 3 story frame has been done by coding the OpenSees. The frames were subjected to scaled accelerometers from FEMA P-695 and the story drifts, story velocity, base shear and roof acceleration parameters were compared. The results indicated the appropriate and stable cyclic behavior of the multi-level pyramidal damper, also showed that some geometrical parameters like the distance of two support plates and the thickness of the trapezoidal plate have more effects on cyclic performance and ductility of the device while the others has less. Also increasing the thickness of the trapezoidal plate causes the activation of the shearing yielding mood in it and movement limitations. Although the angle of the fuse plate decreases, a more uniform distribution of flow occurs on the surface of it, but the length of the end of the plate will be limited, which due to the limitations of the width of the fuse to avoid interfering with the architecture of the structure, its design will face problems. According to the results, the damping factor of the device has been obtained in range of 0.17 to 0.28 in cyclic behavior. The comparison of the results of the time history analyses showed that using the damper can cause a significant reduction on the base shear and roof acceleration seismic response of the frame, Although the story drift and velocity responses of the frame increases, but the story drift values remain in the permissible range of regulations.

Keywords: Sensitivity Analyses, Yielding Damper, Multi-level Damper, Seismic Rehabilitation, Seismic Behavior, Earthquake