

# مطالعات پارامتریک میراگر اصطکاکی سیلندری تخت با لنت ترمز در قاب مهاربند قطری تحت بارگذاری چرخه‌ای

احسان سلطانی برفتابی<sup>۱</sup>، محمد هادی علیزاده الیزی<sup>۲\*</sup>، رضا اسمعیل آبادی<sup>۳</sup>

۱- دانشجوی دکتری، دانشکده فنی و مهندسی عمران، دانشگاه آزاد اسلامی واحد رودهن

۲- استادیار، دانشکده فنی و مهندسی عمران، دانشگاه آزاد اسلامی واحد رودهن

۳- استادیار، دانشکده فنی و مهندسی عمران، دانشگاه آزاد اسلامی واحد رودهن

Alizadeh.elizei@iau.ac.ir

تاریخ پذیرش ۱۴۰۲/۰۳/۳۱

تاریخ دریافت ۱۴۰۱/۱۰/۱۵

## چکیده

میراگرهای اصطکاکی پیش‌ساخته به سرعت در حال گسترش هستند تا بتوانند مقاومت سیستم‌های سازه‌ای را در مقابل زلزله افزایش دهند و انرژی‌های ایجاد شده از زلزله در سازه را مستهلک کنند. در این مقاله یک نوع میراگر اصطکاکی جدید به نام میراگر اصطکاکی سیلندری تخت با استفاده از لنت ترمز در قاب مهاربند قطری طراحی گردیده است که عملکرد و مقاومت لرزه‌ای این سیستم و همچنین میزان اتلاف انرژی مورد بررسی قرار گرفته است. عملکرد میراگر در بارهای لغزشی ۰/۱۱ و ۰/۱۶ در سطوح المان سیلندری و مهاربند داخلی و خارجی را نشان می‌دهد. هندسه خاص و ابعاد میراگر، ضخامت لنت ترمز، تعداد پیچ‌ها، شماره پیچ، قطر کابل‌ها، نیروی کابل، نیروی لغزش، محل قرارگیری میراگر از جمله متغیرهای مورد بررسی در این مقاله هستند. عملکرد لرزه‌ای قاب مورد نظر توسط ۸۰ مدل مختلف که هر مدل از میراگر با ضخامت‌های لنت ترمز ۲/۵ و ۵ میلی‌متر و چگونگی قرارگیری متغیرهای تحقیق مورد بررسی قرار گرفته است. مدل‌های بهینه مورد نظر در نرم‌افزار آباکوس مدل‌سازی و تحت تحلیل و طراحی قرار گرفت. هدف این سیستم کاهش جابه‌جایی نسبی افقی قاب و بالا بردن میزان جذب انرژی است. نتایج نشان می‌دهد که سایش سطوح اصطکاکی صفحات فولادی و لنت ترمز با توجه به تغییر مکان‌ها و میرایی کابل‌ها بسیار بالا می‌باشد و با استهلاک انرژی و جذب آن توسط میراگر در بارگذاری‌های چرخه‌ای به وجود آمده، کنترل جابه‌جایی به راحتی صورت می‌گیرد همچنین پاسخ لرزه‌ای سازه‌ها از نظر جابه‌جایی قاب و میراگر، نیروهای برش پایه، جذب انرژی را نشان می‌دهد. مطالعه عددی میراگر مورد نظر به عنوان یک عضو مستقل مقاوم در برابر لرزه در سازه‌های حیاتی در زلزله‌های متوسط و قوی را تأیید می‌کند.

**واژگان کلیدی:** میراگر اصطکاکی سیلندری تخت، لنت ترمز، کابل فولادی، اتصالات پیچی، قاب مهاربند قطری، بارگذاری چرخه‌ای.

## ۱- مقدمه

می‌تواند جابه‌جایی‌های بزرگی را بدون آنکه افت قابل ملاحظه‌ای در مقاومت آن ایجاد شود تحمل نماید. در صورتی که یک عضو سازه‌ای چنین رفتاری داشته باشد و بتواند در هنگام زلزله انرژی ورود به سازه را مستهلک نماید، این رفتار

فولاد به عنوان یکی از اصلی‌ترین مصالح مورد استفاده در سازه قابلیت بسیار بالایی در جذب انرژی دارد. به این معنا که فولاد پس از تسلیم شدن و با ورود به ناحیه غیرالاستیک،

سبب می‌شود که سایر بخش‌های ساختمان مانند تیرها و ستون‌ها سالم باقی مانده و آسیب سازه‌ای جدی نبینند. امروزه در بسیاری از سازه‌ها، المان‌هایی به عنوان فیوز سازه‌ای طراحی می‌شوند تا با خرابی این المان که با جذب انرژی زلزله همراه خواهد بود، سایر اعضای سازه آسیب جدی نبینند.

در سیستم‌های سازه‌ای با مهاربند، المان‌های مهاربندی وظیفه تامین شکل‌پذیری مورد نیاز سازه را دارند اما به دلیل اینکه معمولاً تحت نیروی‌های فشاری پس از چند سیکل بارگذاری، مهاربندهای فولادی دچار کماتش می‌شوند قابلیت جذب انرژی آنها به شدت کاهش می‌یابد و در نتیجه جذب انرژی مطلوب را نخواهد داشت که همین اتفاق سبب خرابی سازه و المان‌های مختلف آن می‌شود. با بررسی رفتار سیستم مهاربندی در خرابی سازه‌ها مشخص شد که بزرگترین مشکل این سیستم رفتار نامتقارن مهاربندها در کشش و فشار می‌باشد به این معنا که مهاربند در کشش تسلیم شده و جذب انرژی می‌نماید اما در فشار به دلیل کماتش نمی‌تواند عملکرد مطلوب داشته باشد. همچنین با توجه به وجود زمین لرزه‌های شدید و اعمال نیروهای اینرسی موجود به سازه استفاده از انواع سیستم‌های میرایی وابسته به جابه‌جایی و سرعت می‌توان با مستهلک کردن انرژی‌های اعمال شده به سازه پاسخ دینامیکی را کاهش داد. امروزه انواع سیستم‌های میرایی برای تولید عملکرد قابل مقایسه با یک سیستم سازه‌ای مقاوم در برابر نیروهای لرزه‌ای استفاده شده است که می‌توان به اهداف عملکردی بالاتر نیز دست یافت. با این حال باید محدودیت‌های جابه‌جایی نسبی (دریفت<sup>۱</sup>) را رعایت کنند [1]. استفاده از میراگرهای اصطکاکی در قاب مهاربندی فولادی برای اولین بار توسط پال<sup>۲</sup> و همکارانش ارائه شد [2]. سامانی و میرطاهری در سال ۲۰۱۵ میراگر اصطکاکی نیمه فعال را با استفاده از میراگرهای قابل تنظیم بیان کرد [3].

در سال ۲۰۲۱ پارونسو<sup>۳</sup> و همکاران به بررسی آزمایشگاهی میراگر اصطکاکی لغزشی با مصالح کامپوزیتی برای سازه‌های مقاوم در برابر زلزله عنوان شده است [4]. مارتینز<sup>۴</sup> و همکاران در سال ۲۰۱۷ آزمایش و عملکرد یک دمپر اصطکاکی جدید برای کنترل ارتعاشات لرزه‌ای را عنوان کرد [5]. در سال ۲۰۲۳ کیم<sup>۵</sup> و همکاران ارزیابی عملکرد آزمایشگاهی میراگر اصطکاکی الاستیک را بیان می‌کنند که می‌تواند با اعمال یک ماده جدید آسیب را کاهش دهد [6]. بارباگالو<sup>۶</sup> یک سیستم میراگر اصطکاکی مهاربندی فولادی در سازه بتن مسلح و مقاوم‌سازی را پیشنهاد کرد [7]. بیات و زهرایی تاثیر میراگرهای اصطکاکی بر بهبود عملکرد لرزه‌ای قاب‌های فولادی صلب و نیمه صلب را نشان می‌دهد [8]. میرزایی فرد و میرطاهری و رحمانی میراگر اصطکاکی سیلندری با استوانه و سیلندر را عنوان کردند [9]. در سال ۲۰۲۳ کوچ<sup>۷</sup> و همکاران به بررسی ویژگی‌های ساختاری یک قاب خمشی سیستم دوگانه و قاب مهاربندی شده متحدالمرکز با میراگر اصطکاکی پرداخته است [10]. حیدری و آقاچک رفتار یک مهاربند فولادی جدید با قابلیت مرکزگرایی برای افزایش استهلاک انرژی را بیان کرد [11]. احمد جبار<sup>۸</sup> و همکاران کاربرد پیوندهای برشی I شکل را در قاب‌های فولادی CBF بیان می‌کنند و می‌تواند از کماتش اعضای قاب جلوگیری کند و رفتار قاب را بهبود بخشد و ساخت ساده‌ای دارد و مقرون به صرفه است [12]. لینجی<sup>۹</sup> و همکاران روشی برای افزایش سختی و اتلاف انرژی از اتصالات تیر-ستون بتنی پیش‌ساخته ارائه دادند که با استفاده از میراگرهای اصطکاکی متغیر به کار می‌رود [13]. لی هوا<sup>۱۰</sup> یک سیستم شبکه‌ای اصطکاکی که از نوارهای فولادی تشکیل شده است را معرفی کرده‌اند که تحت بارگذاری چرخه‌ای قرار

3- Paronesso

4- Martinez

5- Kim

6- Barbagallo

7- Couch

8- Ahmad Jabbar

9- Linjie

10- Li-Hua

1-Drift

2- Pall

$$m\ddot{x} + kx = -\mu N \quad (1)$$

پاسخ به صورت رابطه ۲ است. با توجه به رابطه ۳ و ثابت‌های  $A_1$  و  $A_2$ ، براساس شرایط اولیه در این نیمه سیکل، به دست آمد.

$$x(t) = A_1 \cos \omega_n t + A_2 \sin \omega_n t - \frac{\mu N}{k} \quad (2)$$

$$\omega_n = \sqrt{\frac{k}{m}} \quad (3)$$

حالت دوم  $\frac{dx}{dt}$  مقداری منفی دارد. جرم از راست به چپ حرکت می‌کند (شکل پ). معادله حرکت به صورت رابطه ۴ و پاسخ معادله به صورت رابطه ۵ است.

$$m\ddot{x} + kx = \mu N \quad (4)$$

$$x(t) = A_3 \cos \omega_n t + A_4 \sin \omega_n t + \frac{\mu N}{k} \quad (5)$$

رابطه‌های ۱ و ۴ را در قالب یک رابطه به صورت رابطه ۶ بازنویسی شد. در رابطه اخیر، از تابع علامت استفاده شد که به صورت رابطه ۷ و رابطه ۵ را به صورت رابطه ۱۰ به دست آمده است.

$$m\ddot{x} + \mu mg \operatorname{sgn} + kx = 0 \quad (6)$$

$$\operatorname{sgn}(y) = \begin{cases} -1 & \text{if } x < 0 \\ 0 & \text{if } x = 0 \\ 1 & \text{if } x > 0 \end{cases} \quad (7)$$

$$A_3 = x_0 - \frac{\mu N}{k} \quad (8)$$

$$A_4 = 0 \quad (9)$$

شکل ۲. ارتعاشات آزاد با میراگر اصطکاکی

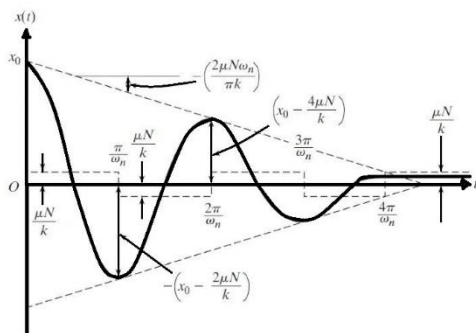


Fig. 2. Free vibrations with friction damper

می‌گیرد و این سیستم سبب کاهش جابه‌جایی می‌شود و از آسیب در سازه جلوگیری می‌کند [14]. در سال ۲۰۱۷ مارتینزا<sup>۱</sup> و کورادلی<sup>۲</sup> آزمایش و عملکرد یک دمپر اصطکاکی جدید برای کنترل ارتعاشات لرزه‌ای را عنوان کرد که روی ستون‌ها نصب شده است و یک دستگاه پیش بارگذاری نیروی طبیعی مورد نیاز برای ایجاد اصطکاکی را فراهم می‌کند [15]. وانگ<sup>۳</sup> و همکاران میراگر اصطکاکی با سطح قوس (AFD)<sup>۴</sup> را پیشنهاد کرد که در آن نیروی اصطکاکی با پیش فشرده سازی الاستومر پلی‌یورتان (PUE)<sup>۵</sup> که با جابه‌جایی به دلیل سطوح اصطکاکی منحنی آن تغییر می‌کند، تامین می‌شود [16]. به تازگی لی<sup>۶</sup> و همکاران [17] نوع جدیدی از میراگر هیبریدی را برای حفاظت لرزه‌ای چند سطحی سازه‌ها پیشنهاد کرد.

سیستم یک درجه آزادی با میراگر اصطکاکی را مطابق شکل (۱) در نظر گرفته شد. از آنجایی که نیروی اصطکاکی با جهت سرعت تغییر می‌کند، دو حالت در نظر گرفته شد. حالت اول هنگامی که  $x$  مثبت یا منفی و  $\frac{dx}{dt}$  حتماً مثبت باشد. این حالت با نیمه از سیکل، متناظر است که جرم از چپ به راست حرکت

شکل ۱. دیاگرام جسم آزاد

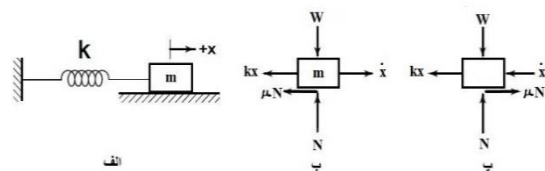


Fig. 1. Free body diagram

می‌کند. معادله حرکت با میراگر اصطکاکی با کمک قانون دوم نیوتن به دست آورده شد (شکل ۱-ب).

- 11- Martinez
- 12- Curadelli
- 13- Wang
- 14- Arc-surfaced Frictional Damper
- 15- Polyurethane Elastomer
- 16- Lee

موقعیتی که  $x_n \leq \frac{\mu N}{k}$  باشد، نیروی فنر ( $kx$ ) از نیروی اصطکاکی  $\mu N$  کمتر است و در نتیجه، در این نقطه، جرم متوقف می‌شود. از این رو، تعداد نیم‌سیکل‌هایی ( $r$ ) که پیش از توقف سپری می‌شود، با توجه به روابط ۲۰ و ۲۱ قابل تعریف است.

$$x_0 - r \frac{2\mu N}{k} \leq \frac{\mu N}{k} \quad (20)$$

$$r \geq \left\lceil \frac{x_0 - \frac{\mu N}{k}}{\frac{2\mu N}{k}} \right\rceil \quad (21)$$

در سیستم میراگر جدید ارایه شده با توجه به نوع عملکرد پیش‌بینی شده می‌توان عملکرد لرزه‌ای را توسعه داد و اهداف عملکرد سازه‌ای را در برابر زلزله تغییر داد همچنین در این سیستم از چند نوع بار لغزش متفاوت استفاده شده است تا عملکرد سیستم را در برابر حرکات زلزله در سطوح شدت لرزه‌ای مختلف مقایسه کند. در این روش سعی شده است به پژوهشگران و مهندسان مدلی معرفی شود که یک سیستم مقاوم در برابر بارهای جانبی زلزله و باد با حرکات بالا ارایه شود. نوآوری موجود در این مقاله مطالعه و بررسی رفتارهای میراگر اصطکاکی با استفاده از یک پیکربندی خاص توام با یک المان سیلندری تخت و متصل به کابل‌های فولادی (FCFD) <sup>۱</sup> بررسی شد سپس آزمایش‌های بارگذاری چرخه‌ای روی نمونه میراگر اصطکاکی مورد بررسی قرار گرفت و همچنین پارامترهای بارگذاری و پیکربندی بر عملکرد میراگر اصطکاکی سیلندری تخت مورد مطالعه قرار می‌گیرد.

## ۲- معرفی میراگر سیلندری تخت چندسطحی

میراگر اصطکاکی سیلندری تخت از چند سطوح مختلف تشکیل شده است که توسط المان‌هایی مانند صفحات فولادی مهاربند، لنت ترمز، المان سیلندری فولادی، کابل فولادی، پیچ فولادی و مهاربندها به هم اتصال دارند. با توجه به شکل (۳) و وضعیت و موقعیت قرارگیری سطوح اصطکاکی روی

$$x(t) = \left( x_0 - \frac{\mu N}{k} \right) \cos \omega_n t + \frac{\mu N}{k} \quad (10)$$

این پاسخ فقط برای نیمی از سیکل که در بازه زیر معتبر است.

$$t = \frac{\pi}{\omega_n} \quad \text{و} \quad 0 \leq t \leq \frac{\pi}{\omega_n} \quad (11)$$

هنگامی که معادله ۱۱ برقرار باشد، جرم به دورترین موقعیت خود در سمت چپ می‌رسد و جابه‌جایی آن به صورت رابطه ۱۲ نوشته می‌شود.

$$-x_1 = x \left( t = \frac{\pi}{\omega_n} \right) = \left( x_0 - \frac{\mu N}{k} \right) \cos \pi + \frac{\mu N}{k} = - \left( x_0 - 2 \frac{\mu N}{k} \right) \quad (12)$$

$$- \left[ x_0 - \left( \frac{2\mu N}{k} \right) \right] \quad (13)$$

برای محاسبه  $x(t=0)$  و  $\dot{x}(t=0)$  باید به ترتیب

$$\text{مقدار } x \text{ و } \dot{x} \text{ را در لحظه } t = \frac{\pi}{\omega_n} \text{ و با کمک رابطه } 10$$

مشخص کنیم که در روابط ۱۴ و ۱۵ قابل مشاهده است.

$$x(t=0) = - \left( x_0 - \frac{2\mu N}{k} \right) \quad (14)$$

$$\dot{x} = -\omega_n \left( x_0 - \frac{\mu N}{k} \right) \sin \omega_n t \Rightarrow \dot{x}(t=0) = 0 \quad (15)$$

سپس ثابت‌های رابطه ۲ تعیین شد که  $A_1 = x_0 - \frac{3\mu N}{k}$  و

$A_2 = 0$  قابل محاسبه است. بازنویسی رابطه ۲ با ثابت‌های به

دست آمده به صورت رابطه ۱۷ است. برای

$$\text{محاسبه } x \left( t = \frac{2\pi}{\omega_n} \right) \text{ و } \dot{x} \left( t = \frac{2\pi}{\omega_n} \right), \text{ باید به ترتیب}$$

مقدار  $x$  و  $\dot{x}$  را در لحظه  $t = \frac{2\pi}{\omega_n}$  و با کمک رابطه ۱۰

مشخص شد که با توجه به روابط ۱۸ و ۱۹ به دست آمده است.

$$x(t) = \left( x_0 - \frac{3\mu N}{k} \right) \cos \omega_n t - \frac{\mu N}{k} \quad (17)$$

$$x \left( t = \frac{2\pi}{\omega_n} \right) = x_0 - \frac{4\mu N}{k} \quad (18)$$

$$\dot{x} \left( t = \frac{2\pi}{\omega_n} \right) = 0 \quad (19)$$

این مقادیر، شرایط اولیه حرکت در نیم‌سیکل سوم هستند و به این ترتیب، تا زمان توقف، حرکت ادامه‌دار خواهد بود. در

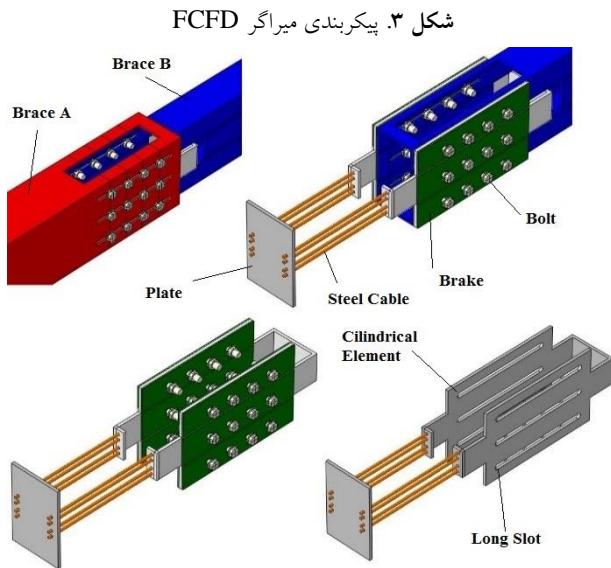


Fig. 3. FCFD damper configuration

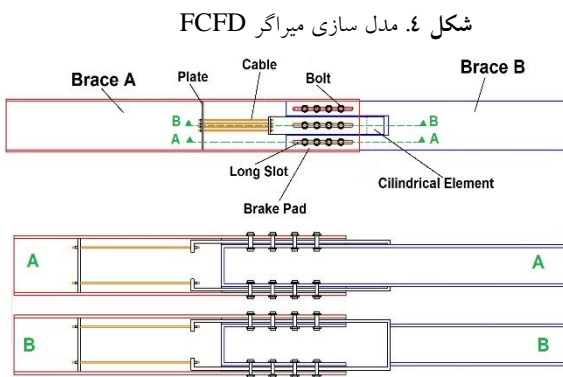


Fig. 4. FCFD Damper Modeling

### ۳- اصول کارکرد و عملکرد سیستم استهلاک انرژی

در طراحی ساختار داخلی میراگر طبق مقاله Fitzgerald, Anaglos و همکاران با توجه به مدل سازوکار اصطکاکی میزان نیروها و جابه جایی اعضای داخلی میراگر طبق اتصالات پیچی شیاردار و دیاگرام نیرو- جابه جایی در کشش و فشار در شکل های (۶ و ۷ و ۸) محاسبه شد. در شکل (۵) می توان مشاهده کرد که صفحات میراگر در حالت بدون لغزش روی یکدیگر قرار می گیرند. زمانی که مهاربند تحت فشار قرار می گیرد با توجه به شکل (۶) و محل بارگذاری انتهای عضو سبب فشرده شدن مهاربند شده و از نقطه اولیه به اندازه  $X$  به سمت چپ جابه جا می شود پس از جابه جایی به اندازه ۴ سانتی متر مقطع کوچکتر مهاربند سبب

یکدیگر نشان داده شده است که از یک سری سوراخ های با طول بلند روی صفحات فولادی لغزنده و المان سیلندری تخت و سوراخ های دایروی شکل روی لنت ترمز، کابل های فولادی تشکیل شده است. سطوح اصطکاکی چند سطحی از لنت های ترمز به ضخامت  $2/5$  و  $5$  میلی متر و صفحات المان سیلندری و صفحات فولادی  $10$  میلی متر تشکیل شده است که با اتصال از طریق کابل های فولادی قابلیت لغزش روی یکدیگر هم در فشار هم در کشش مهاربند را فراهم می کنند و از طریق پیچ های پیش تنیده با یکدیگر متصل می شوند. با توجه به نیروی فشاری وارد شده از طریق پیچ ها بر سطوح لغزشی و همچنین ضریب اصطکاک لنت های ترمز، نیروی اصطکاکی به وجود می آید که در هنگام لغزش سطوح مختلف روی یکدیگر، ساییده می شوند و تولید گرما می کنند. سیستم استهلاک انرژی از عضوهای داخلی و خارجی تشکیل شده اند. عضوهای خارجی از دو مقطع باکس تشکیل شده است که مقطع کوچکتر داخل مقطع بزرگتر قرار می گیرد و انتهای آن ها به ستون و تیر گیردار می شود. عضوهای داخلی شامل المان سیلندری، پیچ فولادی، کابل فولادی و لنت ترمز است که در شکل (۳ و ۴) نشان داده شده است. استفاده از دمپره های متشکل از چند واحد سطوح اصطکاکی می تواند نیروی اصطکاکی را تا  $6000$  کیلو نیوتن افزایش دهد. همچنین استفاده از چندین سطوح اصطکاکی مختلف در میراگر عملکرد بسیار بالایی در ساختمان های بلند مرتبه دارد. ساخت میراگر اصطکاکی مورد نظر در کارگاه و کارخانه ها با انجام آزمایشات دقیق انجام می گیرد که از لحاظ اقتصادی بسیار مقرون به صرفه است. در جدول (۱) خواص مکانیکی المان قطری نشان داده شده است.

جدول ۱. خواص مکانیکی فولاد مصرفی [18]

Elasticity modulus (MPa)	Yield stress (MPa)	Ultimate stress (MPa)	Density (kg/m <sup>3</sup> )	Poisson ratio
۲۰۰	۴۱۱	۴۸۸	۷۸۵۰	۰/۳

Table 1. Mechanical properties of diagonal element [18]

کابل‌های فولادی شل هستند و در فشار عمل نمی‌کنند. همچنین زمانی که مهاربند تحت کشش قرار می‌گیرد در شکل (۷) با توجه به محل بارگذاری، انتهای عضو کشیده می‌شود تا از نقطه اولیه به اندازه  $X$  به سمت راست جابه‌جا شود و پس از جابه‌جایی ۴ سانتی‌متر و افزایش نیروی لغزش المان سیلندری کابل‌های فولادی کشیده می‌شود. در همین حرکت سطوح روی یگدیگر شروع به لغزش می‌نمایند و دستگاه اتلاف انرژی نیروی ایجاد شده را از طریق اصطکاک و کشش کابل‌های فولادی تلف می‌کند. برای محاسبه مشخصات و هندسه میراگر و طراحی میراگرهای اصطکاکی روابط زیر اعمال شده است:

۱- محاسبه زمان تناوب  $T_b$  (سازه مهاربندی)،  $T_u$  (سازه بدون مهاربند)،  $T_g$  (پریود غالب زمین).

$$T_g = \frac{2\pi}{65 - 7.5 M_L} \rightarrow 5 < M_L < 7 \quad (22)$$

$$T_g = \frac{2\pi}{27 - 0.09R} \rightarrow 10 \text{ km} < R < 160 \text{ km} \quad (23)$$

در این مرحله باید محدودیت‌های روش طراحی کنترل شود:

$$0.2 \leq \frac{T_b}{T_u} \leq 0.8 \quad (24)$$

$$0.05 < \frac{T_g}{T_u} \leq 20 \quad (25)$$

$$0.005 \leq \frac{a_g}{g} \leq 0.4 \quad (26)$$

۲- محاسبه شتاب مبنای طرح ( $a_g$ )

۳- کنترل مقادیر زمان تناوب‌های به دست آمده در فرمول

۴- محاسبه مقادیر  $\alpha$  ,  $\beta$

$$\alpha = \frac{(-1.24N_s - 0.31)T_b}{T_u} + 1.04N_s + 0.43 \quad [19] \quad (27)$$

$$\beta = \frac{(-1.07N_s - 0.1)T_b}{T_u} + 1.01N_s + 0.45 \quad [19] \quad (28)$$

فشرده کردن المان سیلندری می‌شود و لغزش صفحات روی یگدیگر موجب استهلاک انرژی می‌شود.

شکل ۵. صفحات میراگر FCFD بدون لغزش

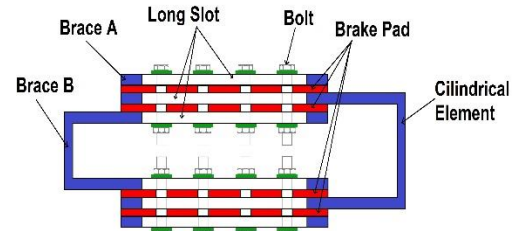


Fig. 5. Non-slip FCFD damper plates

شکل ۶. لغزش صفحات میراگر FCFD در فشار

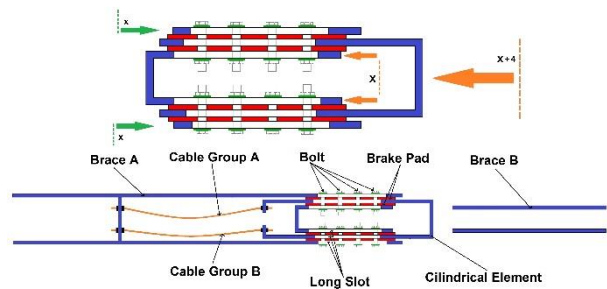


Fig. 6. Slippage of FCFD damper plates in pressure

شکل ۷. لغزش صفحات میراگر FCFD در کشش

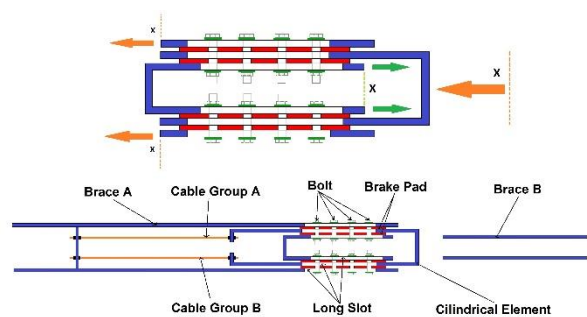


Fig. 7. Slippage of FCFD damper plates in tension

در این میان با توجه به اینکه میزان نیروی لغزش در زیر صفحات بالا و پایین مهاربند کوچکتر است ابتدا مهاربند حرکت کرده و سپس با افزایش نیروی لغزش المان سیلندری شروع به لغزش می‌نماید و ساییده می‌شود که در این حالت



کشش کابل مستهلک می‌شود و تمام سیستم استهلاک انرژی و مهاربند در حالت الاستیک باقی می‌ماند. کابل‌ها تا زمانی که خرابی رخ ندهد الاستیک هستند، بنابراین مدل نیروی سیستم کابل یک خط مستقیم است، همانطور که در شکل (۹) نشان داده شده است. سختی کابل طبق رابطه ۲۹ قابل محاسبه است.

$$K = \frac{EA}{L} \quad (29) \text{ سختی کابل}$$

که در آن E مدول یانگ کابل‌ها، A کل سطح مقطع یک گروه از کابل‌ها، و L طول کابل است.

نیروی لغزش با توجه به رابطه ۳۰ محاسبه می‌شود:

$$f = n_1 n_2 \mu N \quad (30)$$

که در آن  $n_1$  تعداد پیچ‌های با استحکام بالا،  $n_2$  تعداد سطوح اصطکاکی،  $\mu$  ضریب اصطکاک است و N مقدار بارهای پیش‌تینیده در پیچ‌ها است. طراحی سطح مقطع اعضای داخلی و خارجی با توجه به رابطه ۳۱ و نیروی کابل از طریق رابطه ۳۲ به شرح زیر است:

$$A = \frac{F_i}{\sigma_y} \quad (31)$$

$$F = KX \quad (32)$$

پیچ‌های اتصال با استفاده از معادله ۳۳ طراحی می‌شوند:

$$N_v^b = n_v \cdot \frac{pd^2}{4} f_v^b > F_{VC} / n_b = 2k_0 x / n_b \quad (33)$$

که در آن  $N_v^b$  ظرفیت باربری برشی هر پیچ اتصال است،  $n_v$  تعداد سطح برشی، d قطر پیچ اتصال است.  $f_v^b$  مقدار طراحی مقاومت برشی پیچ اتصال است و  $n_b$  تعداد پیچ‌های برابر در یک طرف است. در شکل (۹) رابطه نیرو-جابجایی در سطوح اصطکاکی و کابل نمایش داده شده است.

شکل ۹. رابطه نیرو-جابجایی در سطوح اصطکاکی و کابل فولادی

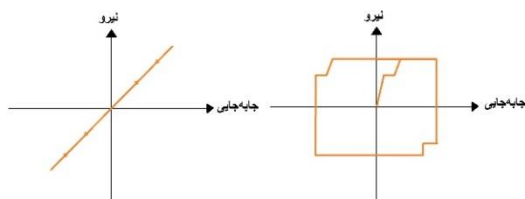


Fig. 9. Force-displacement relationship in friction surfaces and steel cable

۵- ترسیم نمودار طیف بار لغزش با توجه به مقادیر  $\alpha$ ،  $\beta$

شکل ۸. طیف طرح بار لغزش [19]

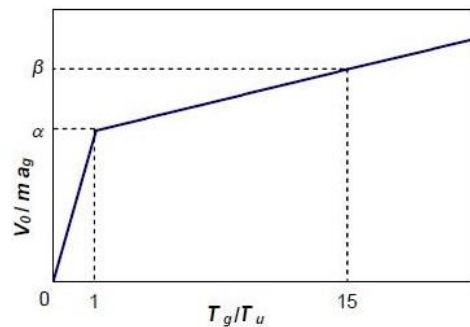


Fig. 8. Design slip load spectrum [19]

۶- محاسبه مقدار  $m.a_g$  براساس تناسب

۷- محاسبه مقدار  $V_0$  و نیروی برش اصطکاکی

۸- محاسبه نیروی برش اصطکاکی برای هر میراگر و به هر لنت ترمز و در نظر گرفتن زاویه انتقال نیرو

۹- محاسبه ابعاد و هندسه صفحه لنت اصطکاکی و مقطع میراگر براساس ظرفیت برش اصطکاکی لنت مورد استفاده مبتنی بر اطلاعات کارخانه سازنده که از جمله به روابط ۲۲ و ۲۴ اشاره کرد. برای ارزیابی عملکرد دمپر پیشنهادی بر اساس کدهای AISC-LRFD و ASCE7-16 طراحی شدند.

### ۳-۱- فرضیات طراحی

۱) سختی محوری در اعضای مهاربند و سیستم استهلاک انرژی بسیار بالاتر از کابل‌های فولادی در نظر گرفته شده است.

۲) با توجه به نیروی محوری ایجاد شده در مهاربند و سیستم استهلاک انرژی با توجه به طراحی محافظه کارانه کماتش در اعضای داخلی رخ نمی‌دهد.

۳) با توجه به عملکرد مهاربند و سیستم استهلاک انرژی تمام نیروی وارد شده از طریق اصطکاک سطوح روی یکدیگر و

## ۴- طرح بارگذاری

در بارگذاری چرخه‌ای، به صورت رفت و برگشتی، بارگذاری بر سازه اعمال می‌شود و می‌توان آثار کاهش ظرفیت در حین بارگذاری چرخه‌ای را مشاهده نمود. حاصل یک بارگذاری چرخه‌ای، معمولاً نمودارهای نیرو در برابر جابه‌جایی ایجاد شده هستند که از روی آن‌ها می‌توان به عملکرد لرزه‌ای عضو مورد مطالعه بهتر دست یافت. در این پروژه از پروتکل های بارگذاری SAC که در آیین نامه AISC/ANSI358 10 قرار دارد استفاده شده است که در شکل (۱۰) قابل مشاهده است [20].

شکل ۱۰. پروتکل بارگذاری SAC [20]

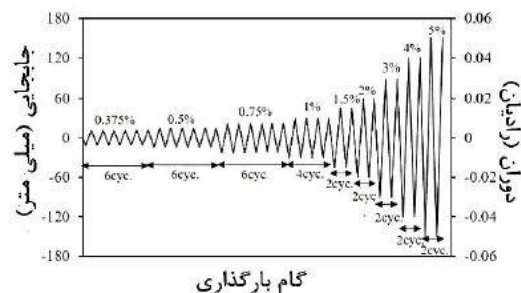


Fig. 10. SAC loading protocol [20]

شکل ۱۱. میراگر FCFD در قاب مهاربندی قطری

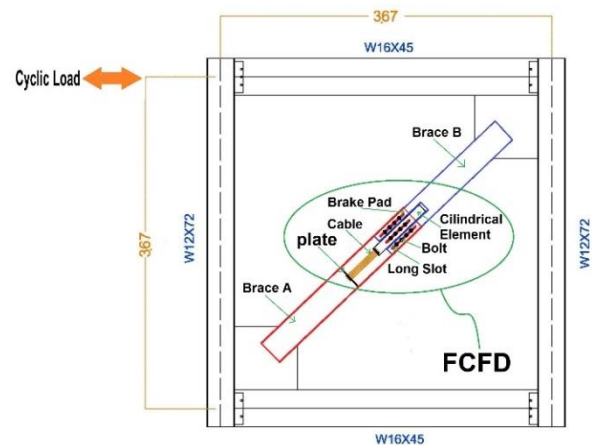


Fig. 11. FCFD damper in diagonal bracing frame

اند و مورد آزمایش قرار گرفته است. قاب سه بعدی در طول ۳/۶۷ متر و ارتفاع طبقات ۳/۶۷ متر و طبق استاندارد ASCE7-16 طراحی شده است و سازه دارای میراگر برای کنترل و پارامترهای پاسخ لرزه‌ای است. در شکل (۱۱) ابعاد قاب با میراگر اصطکاکی FCFD نشان داده شده است.

## ۵- مطالعات پارامتریک

با توجه به پیکربندی سیستم سازه‌ای میراگر، مطالعات پارامتریک برای این سیستم در نظر گرفته شده است. صفحات لنت ترمز، شماره پیچ، تعداد پیچ‌ها، نیروهای لغزشی در صفحات اصطکاکی، قطر کابل‌ها، نیروی کابل، آرایش پیچ‌ها، ضریب اصطکاک لنت ترمز، چیدمان صفحات فولادی و لنت ترمز بر روی هم در هر کدام از ویژگی‌های گفته شده در این سیستم را می‌توان مورد مطالعه قرار داد. در این نوع میراگر از دو نوع لنت ترمز با سطوح اصطکاک متفاوت استفاده شده است به صورتی که در دو لنت ترمزهای کناری با ضریب اصطکاک ۰/۱۱ و در لنت‌های ترمز وسط از ضریب اصطکاک ۰/۱۶ استفاده شده است. و نیروی لغزشی ایجاد شده در میراگر به گونه‌ای باید باشد که قبل از کمانش شروع به لغزش نماید. سپس در زمان لغزش با توجه به سطوح اصطکاک تعریف شده در لنت ترمز ابتدا سطوحی که نیروی لغزش کمتری برای حرکت آن‌ها به وجود می‌آید شروع به حرکت و لغزش می‌نماید سپس در اثر جابه‌جایی بیشتر و اعمال نیروی لغزش بزرگتر سطوح اصطکاک بزرگتر شروع به حرکت می‌نماید و سبب کاهش پاسخ اعمال شده به سازه می‌شود. (فرض بر این است که نیروی لغزشی میراگر حداکثر ۸۵ درصد نیروی کمانش مهاربند خواهد بود).

در جدول شماره (۳) قطرهای متفاوتی از کابل برای سیستم میراگر مورد بررسی قرار گرفت. در مدلسازی این نوع میراگر از دو گروه کابل تشکیل شده است و هر گروه شامل ۴ عدد کابل می‌باشد و این کابل‌ها با توجه به ابعاد میراگر در هر مدل عددی میزان انتقال نیرو و جابه‌جایی‌ها را نمایش می‌دهد. با توجه به ماهیت و عملکرد کابل‌ها همانطور که انتظار می‌رود

در خصوص طراحی خاص تیر و ستون‌ها در این مقاله از مدل آزمایشگاهی مقاله Charles W. Roeder و همکاران استفاده شده است که ابعاد و اندازه تیرها و ستون‌ها و همچنین اتصالات و گاست پلیت‌ها طبق آیین نامه AISC طراحی شده



نوع پیچ و مهره با ابعاد و تعداد و آرایش متفاوت به کار گرفته شد. نیروهای مربوط به هر یک از پیچ‌ها با توجه به جدول (۲) اعمال شده است و مشاهده شد میزان جذب انرژی با تغییر پیچ و مهره‌ها اندک می‌باشد.

$$T_b = \frac{M_v}{kd_b} \quad (34)$$

با استفاده از رابطه ۳۴ و همچنین جدول شماره (۱۰-۴-۲) در مبحث دهم مقررات ملی ساختمان میزان پیش‌تندگی پیچ‌ها ارایه شده است [21].

همیشه در حالت کششی هستند پس با توجه به هندسه میراگر فقط زمانی که مهاربند در کشش باشد عمل می‌کند و زمانی که مهاربند در فشار باشد نیروی کابل صفر می‌باشد. نیروی کابل‌ها با توجه به فرآیندهای بارگذاری در شکل (۱۲) نمایش داده شده است. پنج گروه کابل ذکر شده به صورت جداگانه تحت بارگذاری سیکلی قرار گرفته است و همانطور که مشاهده می‌شود میزان نیروی کابل با توجه به افزایش قطر کابل افزایش می‌یابد.

جدول ۲. مشخصات پیچ‌های اتصال

Size of bolt	Fy (MPa)	Fu (MPa)	Fy/Fu	Elongation (%)	Poisson's ratio
A325-12	660	810	0.81	10	0.3
A325-16	660	810	0.81	11	0.3
A325-20	660	810	0.81	14	0.3
A325-22	660	810	0.81	17	0.3

Table 2. Specification of connection bolts

جدول ۳. مشخصات کابل‌های مورد استفاده

number	Diameter (mm)	Ultimate elongation (mm)	Ultimate strain (%)	Elastic modulus (GPa)	Poisson's ratio	Cross-sectional area (mm <sup>2</sup> )
1	14	25.36	12.10	109.43	0.3	72.5
2	17	25.36	12.56	109.43	0.3	107.8
3	20	25.36	12.90	109.43	0.3	152.36
4	21.5	25.36	13.52	109.43	0.3	186.6
5	26	25.36	14.73	109.43	0.3	258.4

Table 3. Specifications of cables used

شکل ۱۲. نیروی کابل‌ها با قطر متفاوت

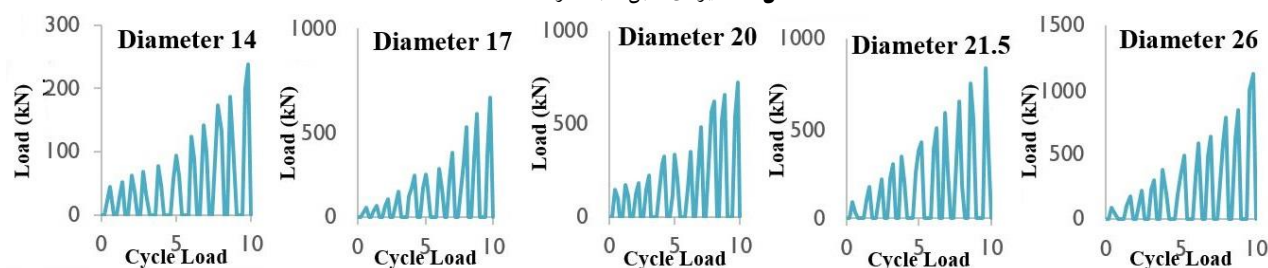


Fig. 12. The cable force with different diameters

تست آزمایشگاهی ۳ نمونه مختلف از میراگرهای اصطکاکی با دیسک‌های خاص اصطکاکی پرداخته شده است. ابتدا مدلسازی میراگر اصطکاکی در نرم افزار آباکوس طبق جدول (۴ و ۵) انجام شده و در انتها خروجی نمودار هیستریزس در نرم افزار آباکوس استخراج شد. در شکل (۱۳) ابعاد و مدلسازی میراگر

## ۶- راستی آزمایشی عددی و مدل آزمایشگاهی

راستی آزمایشی روی پژوهش آزمایشگاهی سانوا [22] و همکاران در سال ۲۰۲۰ استفاده شده است که به مطالعه و

1- Sano

## ۷- نتایج مدل‌های اجزاء محدود

مدلسازی میراگرهای مورد نظر با توجه به ابعاد و اندازه‌های قاب در نرم افزار آباکوس مورد بررسی قرار گرفت و مشاهده شد میزان تمرکز تنش در لنت ترمز و محل سطوح لغزش روی یکدیگر با توجه به افزایش بارهای وارد شده بسیار بالاست و به طور کلی تمرکز تنش در میراگر نسبت به قاب مورد نظر بیشترین جذب انرژی را نشان می‌دهد. در شکل (۱۵) کرنش المان سیلندری نشان داده شده است.

سانو و تمرکز تنش اصطکاکی در نرم افزار آباکوس نشان داده شده است. در شکل (۱۴) منحنی هیستریزس به دست آمده از نرم‌افزار آباکوس و مدل آزمایشگاهی پژوهش سانو و همکاران به صورت جداگانه دیده می‌شود که به دلیل مدلسازی صحیح و مناسب پیچ‌ها، صفحات اصطکاکی، اختصاص اندرکنش مناسب، المان‌بندی بهینه و مناسب بوده است. همانطور که دیده می‌شود هماهنگی بسیار مناسبی بین مدل نرم‌افزاری و آزمایشگاهی در خروجی مدلسازی شده در نرم افزار آباکوس با مقاله سانو و همکاران دیده می‌شود.

جدول ۴. مشخصات مصالح مدلسازی در آباکوس

Material	Density	modulus Young's N/mm <sup>2</sup>	$\nu$
Steel	7850	$2.05 \times 10^5$	0.3

Table 4. Specifications of modeling materials in Abaqus

جدول ۵. مشخصات مصالح پلاستیک در آباکوس

Hardening	yield stress N/mm <sup>2</sup> for $t_s \leq 40$ mm	yield stress N/mm <sup>2</sup> for $t_s > 40$ mm	yield stiffness ratio	reloading stress yiel ratio	Sliding force
Isotropic	357.5	324.5	0.001	0.7	800 to 1100

Table 5. Specifications of plastic materials in Abaqus

شکل ۱۳. ابعاد آزمایشگاهی، مدلسازی و تمرکز تنش در ناحیه اصطکاکی میراگر در پژوهش سانو و همکاران

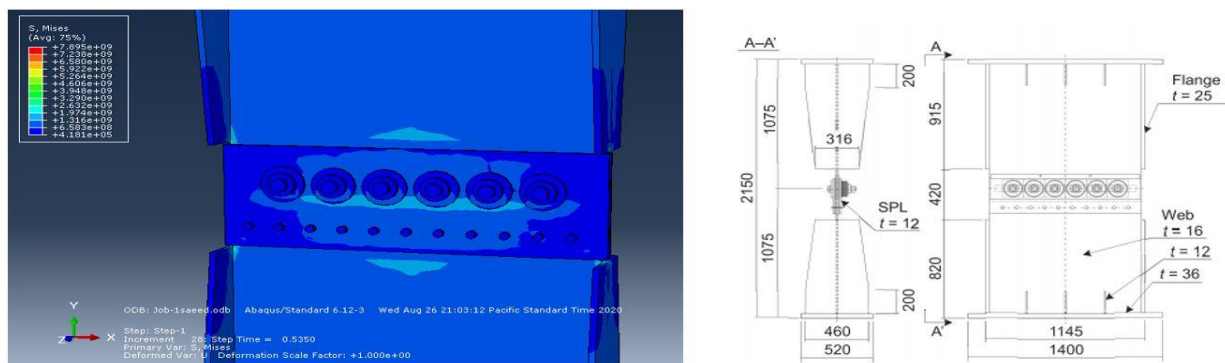


Fig. 13. Laboratory dimensions, modeling and stress concentration in the frictional area of the damper in the research of Sano et al.

شکل ۱۴. خروجی نمودار هیستریزس و تطابق مناسب بین نمودار صحت سنجی آباکوس با مقاله سانو و همکاران در نرم افزار آباکوس

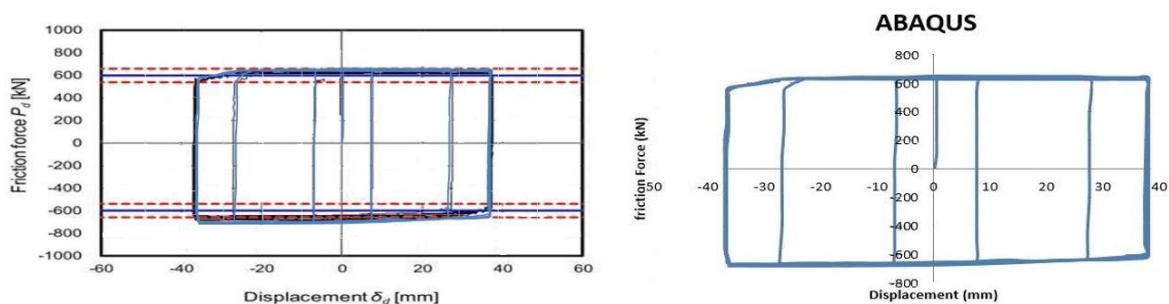


Fig. 14. Output of hysteresis diagram and proper matching between Abaqus validation diagram and Sano et al.'s article in Abaqus software

میراگر از چپ به راست - A بیان کننده ضخامت لنت ترمز - قطر کابل- قطر پیچ- تعداد پیچ قرار می‌گیرند. در جدول (۶) با توجه به محدودیت نوشتار فقط ضخامت ۵ میلی‌متر لنت ترمز لحاظ شده است.

با افزایش نیروی لغزش در سطوح المان سیلندری با توجه به افزایش نیروی اصطکاک و همچنین افزایش تعداد پیچ‌ها میزان انرژی جذب شده افزایش می‌یابد. تغییرمکان به وجود آمده در اثر تعداد چرخه‌های بارگذاری اعمال شده نشان می‌دهد که نیروی لغزش در المان سیلندری میزان انرژی بالاتری را جذب می‌کند بنابراین تغییرات نیروی لغزش با توجه به سطوح اصطکاک و تعداد آن‌ها، تعداد و شماره پیچ، نیروی پیش‌تیدگی متفاوت می‌باشد که در شکل (۱۷) نشان داده شده است.

با توجه به حرکت رفت و برگشتی مهاربند و المان سیلندری روی لنت ترمز میزان تنش فون مایسز در اطراف سوراخ‌های با طول بلند بیشتر از بقیه نقاط است.

در شکل (۱۶) انواع مدل‌های میراگر در قاب و قاب مهاربندی تنها را نشان می‌دهد که افزایش نیرو سبب افزایش تنش در اطراف سوراخ‌های با طول بلند و پیچ‌ها قرار می‌گیرد و میراگر به گونه‌ای طراحی شده است که با خرابی هر المان در میراگر قابلیت تعویض وجود دارد. نیروی لغزش در صفحات بالا و پایین میراگر  $P^1_{slip}$  و در صفحات اصطکاکی وسط  $P^2_{slip}$  نامیده می‌شود. طول سوراخ‌های بلند ( $L_s$ )، نیروی کشش کابل‌ها در کشش ( $P_{CT}$ )، نیروی پیش‌تیدگی در پیچ‌ها ( $N_b$ ) است. برای نامگذاری مدل‌ها طبق قرارداد ابتدا نام

شکل ۱۵. کرنش المان سیلندری میراگر

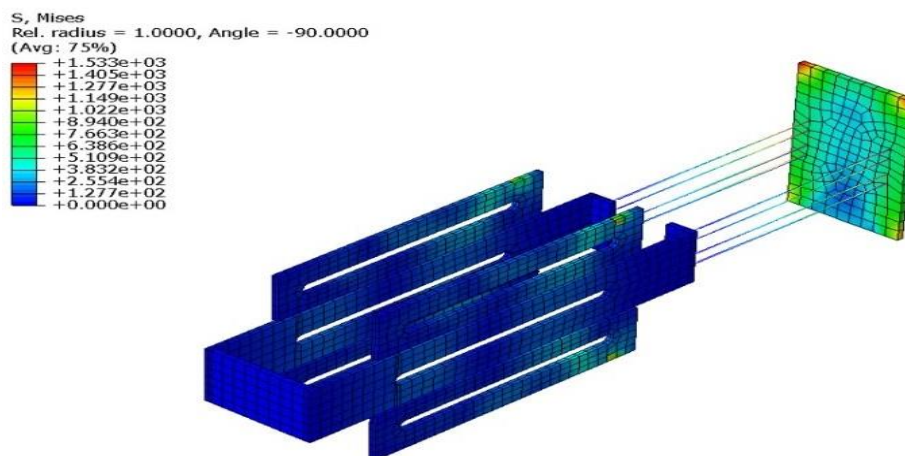


Fig. 15. Damper cylindrical element strain

شکل ۱۶. نمونه ای از خروجی تنش فون مایسز در قاب مهاربندی شده با میراگر و بدون میراگر با اعضای داخلی و خارجی میراگر

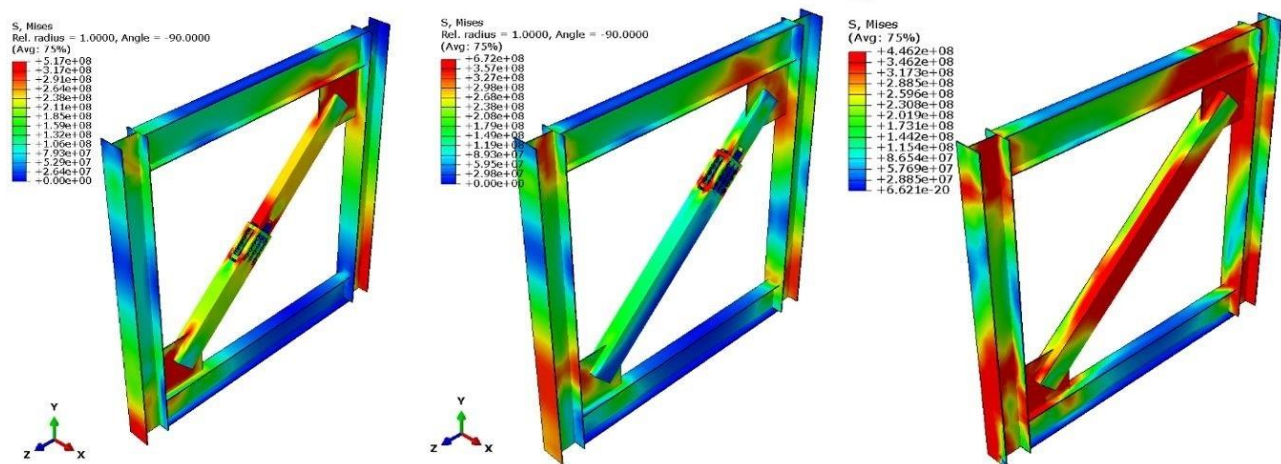


Fig. 16. An example of von Mises stress output in a braced frame with and without dampers with internal and external damper members.

جدول ۶. مشخصات و مدل میراگرها مورد استفاده (ادامه دارد)

Number	Model	$P_{slip}^1$ (kn)	$P_{slip}^2$ (kn)	$\frac{P_{slip}^2}{P_{slip}^1}$	$\Delta C_{-max}$ (cm)	$\Delta T_{-max}$ (cm)	$P_{C-T}$ (kn)	$N_b$ (kn)	V (kn)	Ls (cm)
1	Fcfd-A-14-12-6	264	384	1.45	9.58	9.11	240	50	2276	10
2	Fcfd-A-14-12-12	528	768	1.45	8.36	8.06	155	91	2947	20
3	Fcfd-A-14-12-18	792	1152	1.45	7.22	7.01	120	142	4244	30
4	Fcfd-A-14-12-24	1056	1536	1.45	7.14	8.97	94	176	4876	30
5	Fcfd-A-14-16-6	480	698	1.45	8.84	8.38	228	50	2687	10
6	Fcfd-A-14-16-12	960	1397	1.45	8.64	9.24	133	91	4032	20
7	Fcfd-A-14-16-18	1441	2096	1.45	7.32	7.13	113	142	4858	30
8	Fcfd-A-14-16-24	1921	2795	1.45	7.28	8.71	87	176	5745	30
9	Fcfd-A-14-20-6	749	1090	1.45	8.66	8.35	215	50	3742	10
10	Fcfd-A-14-20-12	1499	2181	1.45	8.47	7.14	129	91	5295	20
11	Fcfd-A-14-20-18	2249	3271	1.45	7.98	7.79	106	142	6412	30
12	Fcfd-A-14-20-24	2999	4362	1.45	7.52	7.28	75	176	7945	30
13	Fcfd-A-14-22-6	929	1351	1.45	8.35	8.08	189	50	4036	10
14	Fcfd-A-14-22-12	1858	2703	1.45	7.93	7.73	111	91	6012	20
15	Fcfd-A-14-22-18	2787	4055	1.45	7.38	7.02	92	142	7767	30
16	Fcfd-A-14-22-24	3717	5406	1.45	7.48	7.94	55	176	1019	30
17	Fcfd-A-17-12-6	264	384	1.45	9.66	9.33	411	50	2137	10
18	Fcfd-A-17-12-12	528	768	1.45	8.44	8.02	378	91	2886	20
19	Fcfd-A-17-12-18	792	1152	1.45	7.36	7.95	312	142	4168	30
20	Fcfd-A-17-12-24	1056	1536	1.45	7.9	7.36	176	176	4741	30
21	Fcfd-A-17-16-6	480	698	1.45	8.91	7.37	372	50	2612	10
22	Fcfd-A-17-16-12	960	1397	1.45	8.72	8.12	310	91	3878	20
23	Fcfd-A-17-16-18	1441	2096	1.45	8.51	7.22	223	142	4693	30
24	Fcfd-A-17-16-24	1921	2795	1.45	7.082	7.04	103	176	4602	30
25	Fcfd-A-17-20-6	749	1090	1.45	8.73	8.05	311	50	3624	10
26	Fcfd-A-17-20-12	1499	2181	1.45	8.55	7.85	261	91	5024	20
27	Fcfd-A-17-20-18	2249	3271	1.45	8.04	7.22	201	142	6223	30
28	Fcfd-A-17-20-24	2999	4362	1.45	7.63	7.88	88	176	7736	30
29	Fcfd-A-17-22-6	929	1351	1.45	8.43	8.02	238	50	3877	10
30	Fcfd-A-17-22-12	1858	2703	1.45	7.98	7.36	183	91	5753	20
31	Fcfd-A-17-22-18	2787	4055	1.45	7.52	7.12	11	142	7527	30
32	Fcfd-A-17-22-24	3717	5406	1.45	7.38	7.08	63	176	9712	30
33	Fcfd-A-20-12-6	264	384	1.45	9.63	9.25	583	50	2057	10
34	Fcfd-A-20-12-12	528	768	1.45	8.46	8.10	465	91	2734	20
35	Fcfd-A-20-12-18	792	1152	1.45	7.32	7.02	321	142	3946	30
36	Fcfd-A-20-12-24	1056	1536	1.45	7.53	8.08	205	176	4527	30
37	Fcfd-A-20-16-6	480	698	1.45	8.88	8.14	528	50	2503	10
38	Fcfd-A-20-16-12	960	1397	1.45	8.77	8.22	476	91	3614	20
39	Fcfd-A-20-16-18	1441	2096	1.45	8.50	8.08	328	142	4415	30
40	Fcfd-A-20-16-24	1921	2795	1.45	7.98	7.18	213	176	5457	30
41	Fcfd-A-20-20-6	749	1090	1.45	8.67	8.25	483	50	3428	10
42	Fcfd-A-20-20-12	1499	2181	1.45	8.43	8.02	385	91	4789	20
43	Fcfd-A-20-20-18	2249	3271	1.45	8.1	7.75	223	142	5978	30
44	Fcfd-A-20-20-24	2999	4362	1.45	7.72	7.33	119	176	7506	30
45	Fcfd-A-20-22-6	929	1351	1.45	8.36	7.89	415	50	3631	10
46	Fcfd-A-20-22-12	1858	2703	1.45	8.03	7.68	285	91	5508	20
47	Fcfd-A-20-22-18	2787	4055	1.45	7.61	7.06	144	142	7327	30
48	Fcfd-A-20-22-24	3717	5406	1.45	7.24	7.01	112	176	9478	30
49	Fcfd-A-21.5-12-6	264	384	1.45	9.44	8.99	648	50	1932	10
50	Fcfd-A-21.5-12-12	528	768	1.45	8.39	8.08	588	91	2618	20
51	Fcfd-A-21.5-12-18	792	1152	1.45	7.43	7.05	432	142	3787	30
52	Fcfd-A-21.5-12-24	1056	1536	1.45	7.52	8.11	311	176	4406	30
53	Fcfd-A-21.5-16-6	480	698	1.45	8.75	8.24	608	50	2422	10
54	Fcfd-A-21.5-16-12	960	1397	1.45	8.55	8.13	538	91	3532	20
55	Fcfd-A-21.5-16-18	1441	2096	1.45	8.20	7.95	422	142	4308	30
56	Fcfd-A-21.5-16-24	1921	2795	1.45	7.83	8.33	313	176	5336	30
57	Fcfd-A-21.5-20-6	749	1090	1.45	8.59	8.21	577	50	3376	10
58	Fcfd-A-21.5-20-12	1499	2181	1.45	8.39	8.02	431	91	4612	20
59	Fcfd-A-21.5-20-18	2249	3271	1.45	8.05	7.54	329	142	5938	30
60	Fcfd-A-21.5-20-24	2999	4362	1.45	7.68	7.13	206	176	7341	30
61	fcfd-A-21.5-22-6	929	1351	1.45	8.32	7.88	544	50	3513	10
62	fcfd-A-21.5-22-12	1858	2703	1.45	8.1	7.56	475	91	5328	20
63	fcfd-A-21.5-22-18	2787	4055	1.45	7.45	7.05	341	142	7178	30
64	Fcfd-A-21.5-22-24	3717	5406	1.45	7.12	7.86	199	176	9246	30
65	Fcfd-A-26-12-6	264	384	1.45	9.48	9.14	877	50	1876	10
66	Fcfd-A-26-12-12	528	768	1.45	8.45	7.98	796	91	2532	20
67	Fcfd-A-26-12-18	792	1152	1.45	7.51	7.10	613	142	3587	30
68	Fcfd-A-26-12-24	1056	1536	1.45	7.48	7.17	443	176	4228	30
69	Fcfd-A-26-16-6	480	698	1.45	8.72	8.22	806	50	2311	10
70	Fcfd-A-26-16-12	960	1397	1.45	8.48	8.09	715	91	3413	20

71	Fcfd-A-26-16-18	1441	2096	1.45	8.12	7.76	583	142	4222	30
72	Fcfd-A-26-16-24	1921	2795	1.45	7.63	7.37	367	176	5189	30
73	Fcfd-A-26-20-6	749	1090	1.45	8.49	8.15	733	50	3245	10
74	Fcfd-A-26-20-12	1499	2181	1.45	8.26	7.89	679	91	4517	20
75	Fcfd-A-26-20-18	2249	3271	1.45	8.12	7.68	519	142	5778	30
76	Fcfd-A-26-20-24	2999	4362	1.45	7.52	7.95	316	176	7145	30
77	Fcfd-A-26-22-6	929	1351	1.45	8.29	7.79	689	50	3328	10
78	Fcfd-A-26-22-12	1858	2703	1.45	7.98	7.33	492	91	5147	20
79	Fcfd-A-26-22-18	2787	4055	1.45	7.32	6.95	321	142	6989	30
80	Fcfd-A-26-22-24	3717	5406	1.45	7.05	7.44	188	176	9145	30

Table 6. Specifications and models of dampers used

شکل ۱۷. تغییرات نیروی لغزش در مدل‌های تحلیلی

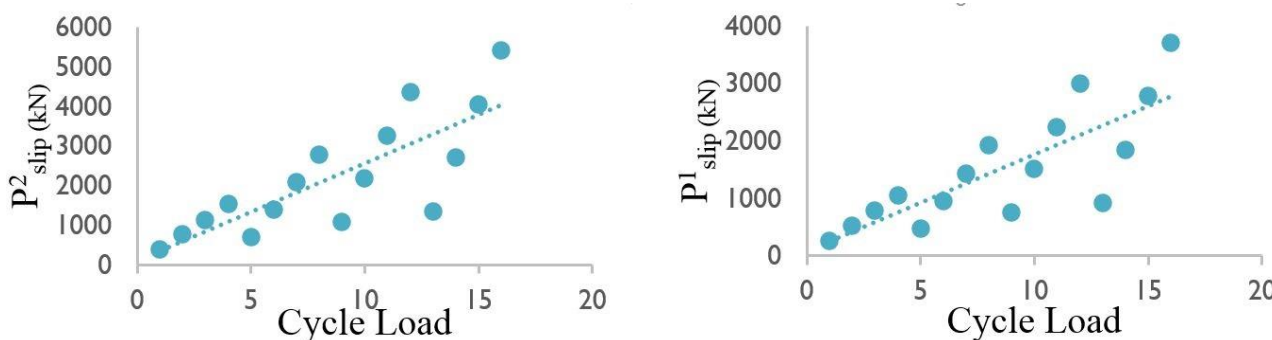


Fig. 17. Slip force changes in analytical models

است که با توجه به زیاد بودن مدل‌ها با توجه به متغیرهای تحقیق میزان بیشینه متغیرها ملاک عمل قرار گرفته است.

### ۱۰- نتیجه‌گیری

برای کنترل ارتعاشات ناشی از زلزله انواع بسیاری از مدل‌های سیستم‌های مهاربندی توسعه داده شده است. با توجه به تحقیقات انجام شده در مورد میراگرهای اصطکاکی و عملکرد آن در سیستم‌های مهاربندی یک سیستم جدید از میراگر اصطکاکی چند سطحی طراحی شد و قاب‌هایی مهاربندی شده با سیستم میرایی جدید در این تحقیق با توجه به عملکرد لرزه ای آن به صورت عددی بررسی شد. در این پروژه نیروی لغزشی با توجه به تعداد پیچ‌ها و شماره پیچ و همچنین نیروی پیش‌تندگی هر پیچ مورد ارزیابی قرار گرفت.

۱- در هر میراگر نیروی لغزش اول برای تغییر مکان با دامنه کمتر طراحی، و پس از رسیدن به جابه‌جایی مورد نظر و افزایش نیروی لغزش وارد فاز تغییر مکان نهایی و استهلاک انرژی تا لحظه توقف شد.

۲- مطالعه قاب مهاربندی قطری با میراگر و بدون میراگر نشان می‌دهد که کنترل پاسخ در قاب مهاربندی شده با میراگر به صورت قابل توجهی افزایش می‌یابد و میراگر به راحتی در داخل قاب مهاربندی شده جانمایی می‌شود.

### ۹- پاسخ هیستریزیس

شکل حلقه‌های هیستریزیک کامل است، شکل شماره (۱۸) تعداد ۴۰ نمودار هیستریزیس با رفتار غیر خطی مدل‌های ذکر شده، تحت بارهای سیکلی را نشان داده است که متشکل از چندین حلقه ناشی از سیکل‌های مختلف بارگذاری است. با توجه به نمودارهای استخراج شده رفتار قاب مهاربندی شده با میراگر اصطکاکی سیلندری تخت، تحت بارگذاری‌های متناوب به صورت یکنواخت نشان داده شده است و همچنین سطح زیر نمودار یا به عبارتی سطح محصور شده بین نمودارهای هیستریزیس نشان دهنده انرژی مستهلک شده توسط قاب مهاربندی شده با میراگر است و هرچه تعداد پیچ با شماره پیچ و قطر کابل افزایش می‌یابد انرژی بیشتری توسط سازه جذب می‌شود و سازه شکل‌پذیرتر است. وجود تعداد سیکل‌های بارگذاری متعدد تا قبل از گسیختگی میزان پایداری و قابلیت اطمینان را در انواع مدل‌های فرض شده نمایش می‌دهد. در طول فرآیند بارگذاری، سختی مهاربند بیشتر بدون تغییر باقی‌مانده است. با توجه به زیاد بودن تعداد مدل‌ها و محدودیت تعداد ۴۰ نمودار با توجه به ضخامت ۲/۵ و ۵ میلی‌متر و ابعاد متفاوت پیچ‌ها و کابل‌ها ارایه شده است. در شکل (۱۹) میزان میرایی و لغزش سطوح اصطکاکی روی یکدیگر نشان داده شده



شکل ۱۸. منحنی هیستریزیس بیشینه مدل‌های تحلیل شده

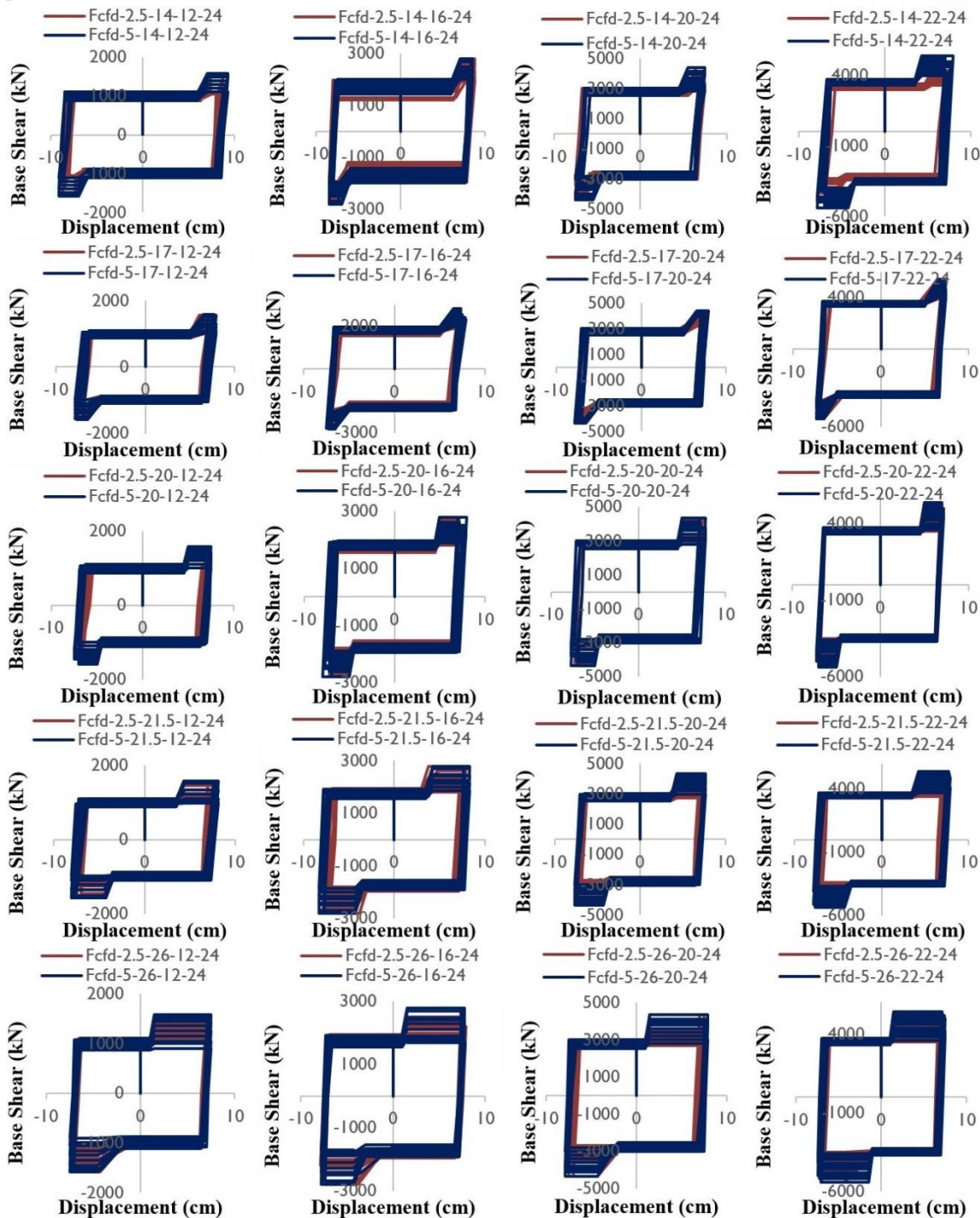


Fig. 18. Maximum hysteresis curve of analyzed models

- ۳- مطالعات عددی نشان می‌دهد که در قاب‌های مهاربندی شده با میراگر با توجه به متغیرهای بررسی شده با افزایش تعداد پیچ، شماره پیچ و شماره کابل، برش پایه کوچکتری را تجربه کرده است.
- ۴- با افزایش نیروی مهاربندی میزان اصطکاک سطوح بیشتر شده و جذب انرژی افزایش می‌یابد.

شکل ۱۹. میرایی و اصطکاک سطوح لغزشی

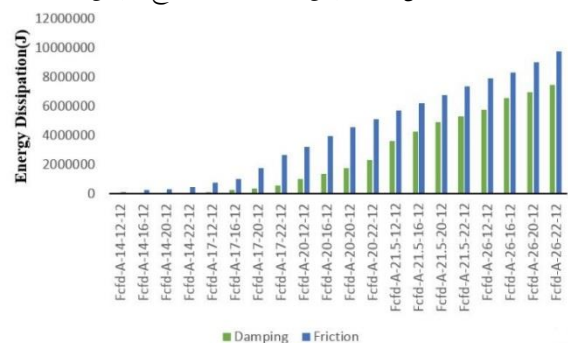


Fig. 19. Damping and friction of sliding surfaces



بسیار قابل ملاحظه برش پایه می‌شود. میزان نیروهای ایجاد شده در چشمه اتصال تیر به ستون در دهانه مجهز به میراگر نسبت به قاب مهاربندی ضربدری و قطری بین ۷۵ تا ۸۵ درصد کمتر است.

## مراجع

- [1] ASCE7-16. 2017. "Minimum design loads and associated criteria for buildings and other structures", Reston (Virginia): American Society of Civil Engineers.
- [2] Baktash, P., Marsh, C., Pall, A. 1983. "Seismic tests on a model shear wall with friction joints", *Journal of Canadian Civil Engineering*, 10 (1) 52-59.
- [3] Samani, H.R., Mirtaheri, M., Zandi, A.P. 2015. "Experimental and numerical study of a new adjust-able frictional damper", *Journal of Constructional Steel Research*, 112, 354-362.
- [4] Paronesso, M., & Lignos, D. G. (2021). Experimental study of sliding friction damper with composite materials for earthquake resistant structures. *Engineering Structures*, 248, 113063.
- [5] Martinez, C.A., Curadelli, O. 2017. "Testing and performance of a new friction damper for seismic vibration control", *Journal of Sound and Vibration*, 399, 60-74.
- [6] Kim, Y. C., Lee, H. W., & Hu, J. W. (2023). Experimental Performance Evaluation of Elastic Friction Damper. *Case Studies in Construction Materials*, e01823.
- [7] Barbagallo, F., Bosco, M., Florida, A., Marino, E., & Rossi, P.P. 2020. "Design for seismic upgrading of existing RC frames by friction dampers", *International Journal*, 37(1-2020).
- [8] Bayat, M., Zahrai, M. 2016. "Impact of friction dampers on improving seismic performance of rigid and semi-rigid steel frames", *Struct Steel*, 19(2), 67-74.
- [9] Mirzaeaeifrd, H., Mirtaheri, M., Samani, H.R. 2016. "Effect of Cylindrical Frictional Dampers on Seismic Response of Steel Structures", *Modares Civil Engineering Journal*, 16(1), 227-236.
- [10] Couch, L., Tehrani, F. M., Naghshineh, A., & Frazao, R. 2023. Shake Table response of a dual system with inline friction damper. *Engineering Structures*, 281, 115776.
- [11] Heidari, M., Aghakouchak, A. 2019. "Introduction and Investigation of a New Steel Brace with Self-Centering and Energy Dissipating Capabilities", *Modares Civil Engineering journal*, 19(1), 117-129..
- [12] Alshimmeri, A.J.H., Ghamari, A., El Naggar, H. 2021. "Utilizing I-shaped shear links as dampers to improve the behavior of concentrically braced frames", *The Structural Design of Tall and Special Buildings*, 30(18), 1895.
- [13] Huang, L., Zhou, Z., Huang, X., & Wang, Y. 2020. "Variable friction damped self-centering precast concrete beam-column connections with hidden corbels: Experimental investigation and theoretical", *Engineering Structures*, 206-110150.

۵- با افزایش قطر کابل‌ها میزان دمپینگ به طور قابل توجهی افزایش می‌یابد و هزینه ساخت و تعمیر و نگهداری آن بسیار پایین می‌آورد.

۶- در هر گروه کابلی با توجه به افزایش شماره پیچ، تعداد پیچ سبب افزایش نیروی لغزش و میزان جذب انرژی شده است و همراه با افزایش قطر کابل نیز موارد ذکر شده به طور قابل توجی مجدداً افزایش می‌یابد.

۷- افزایش ضخامت لنت ترمز از ۲/۵ میلی‌متر به ۵ میلی‌متر سبب افزایش جذب انرژی شد که بین ۸ تا ۱۵ درصد می‌باشد.

۸- نیروی پیش‌تنیدگی در هر پیچ با توجه به شماره پیچ طبق مبحث دهم مقررات ملی ساختمان محاسبه شد. و با توجه به مطالعات ذکر شده عملکرد میراگر قابل اعتماد و پیش‌بینی بوده است.

۹- چند سطحی بودن میراگر اصطکاک‌کامی و همچنین اضافه کردن نیروی لغزش دوم سبب افزایش میزان جذب انرژی به صورت قابل ملاحظه‌ای می‌باشد که نیاز هر سازه را در هر زمین لرزه‌ای تامین می‌نماید.

۱۰- با توجه به فرضیه‌های ذکر شده در مقاله و همچنین مدلسازی انجام شده هیچ‌گونه تغییرشکل ماندگاری در در اجزای داخلی و خارجی میراگر مشاهده نشده است و سیستم در حالت خطی باقی می‌ماند و ویژگی‌های مصالح الاستیک در نظر گرفته شده است.

۱۱- در مدلسازی میراگر اصطکاک‌کامی با توجه به اینکه میراگر در عضو مهاربندی شده قرار گرفته است در ابتدای بارگذاری که میراگر لغزش نمی‌کند سختی کل قاب برابر با سختی مهاربند قطری است. اتصالات مفصلی سختی قاب را کاهش می‌دهد و اعضای اصلی قاب رفتاری خطی خواهند داشت و به علت اتلاف انرژی در اتصالات شکل‌پذیری سازه افزایش می‌یابد. با توجه مفصلی بودن اتصالات تیر به ستون به جای تشکیل مفصل پلاستیک در تیر، اتصال تسلیم می‌شود و اتلاف انرژی را انجام می‌دهد بنابراین لنگر تسلیم اتصال کمتر از لنگر تسلیم تیر است و با افزودن مهاربندهای مورب میزان سختی سازه در قاب مهاربندی را عضوهای قطری بر عهده می‌گیرند. در نتیجه دوره سازه کم می‌شود و ضریب بازتاب افزایش می‌یابد از طرف دیگر با اضافه شدن میراگر اصطکاک‌کامی مورد نظر با توجه به هندسه، عملکرد خاص سبب افزایش شکل‌پذیری و کاهش

- [20] AISC/ANSI 358-10.2010. Prequalified Connections for Special and Intermediate Steel Moment Frames for Seismic Applications. In. Chicago.
- [21] Ministry of Roads and Urban Development of Iran, Topic 10 National Building Code. Tehran, (2013). (in persian)
- [22] Sano, T., Shirai, K., Suzui, Y., & Utsumi, Y., 2020. "Dynamic loading tests and seismic response analysis of a stud-type damper co-posed of multiple friction units with disc springs", *Journal of Earthquake Engng Struct Dyn.* 2020;1-22.
- [23] Fitzgerald, T. F., Anagnos, T., Goodson, M., & Zsutty, T. 1989. Slotted bolted connections in aseismic design for concentrically braced connections. *Earthquake spectra*, 5(2), 383-391.
- [24] Roeder, C. W., Lumpkin, E. J., & Lehman, D. E. 2011. A balanced design procedure for special concentrically braced frame connections. *Journal of Constructional Steel Research*, 67(11), 1760-1772.
- [14] Zhu, L.H., Li, G., Li, H.N., & Fallah, N. 2018. "A lattice-shaped friction device and its performance in weak-story prevention", *The Structural Design of Tall and Special Buildings*, 27(15), e1535.
- [15] Martinez, C.A., Curadelli, O. 2017. "Testing and performance of a new friction damper for seismic vibration control", *Journal of Sound and Vibration*, 399: 60-74.
- [16] Wang, G., Wang, Y., Yuan, J., Yang, Y., & Wang, D. 2017. "Modeling and experimental investigation of a novel arc-surfaced frictional damper", *Journal of Sound and Vibration*, 389, 89-100.
- [17] Lee, C.H., Kim, J., Kim, D.H., Ryu, J., & Ju, Y.K. 2016. "5", *Eng Struct*, 114:75-92.
- [18] Kiadarbandsari, S., Nezamabadi, M. F., Abbasi, H., & Vayeghan, F. Y. 2022. Analytical and experimental investigation of steel friction dampers and horizontal brake pads in chevron frames under cyclic loads. In *Structures* (Vol. 40, pp. 256-272). Elsevier.
- [19] Filiatrault, A., Cherry, S., "Seismic Design Spectra for Friction-Damped Structures", *Journal of Structural Engineering*, ASCE, 1990, 116 (5), 1334-1355.

# Parametric Studies of Flat Cylindrical Friction Damper with Brake Pad in Diagonal Brace Under Cyclic Loading

E. Soltani Baraftabi<sup>1</sup>, M. H. Alizadeh Elizii<sup>2\*</sup>, R. Esmailabadi<sup>3</sup>

1- Ph.D. student, Faculty of Technical and Civil Engineering, Islamic Azad University, Rodehan branch

2- Assistant Professor, Civil Engineering and Technical Faculty, Islamic Azad University, Rodehan branch

3- Assistant Professor, Civil Engineering and Technical Faculty, Islamic Azad University, Rodehan branch

Received: 05/01/2023

Accepted: 21/06/2023

Alizadeh.elizei@iaau.ac.ir

## Abstract

Nowadays, according to the performance of prefabricated friction dampers, which are expanding rapidly, they can increase the resistance of structural systems against earthquakes and depreciate the energies created by earthquakes in the structure. To control the vibrations of the structure at one level, it is very important to use passive control systems. But in the design at different levels, they cannot depreciate the incoming energy from the earthquake. Friction dampers focus on displacement variable and are mostly used in steel structures. The friction damper works according to the rules of a Coulomb damper or a friction brake that converts kinetic energy into heat through friction.

In this article, a new type of friction damper called a flat cylindrical friction damper has been designed using brake pads in the diagonal brace, and the performance and seismic resistance of this system as well as the amount of energy loss have been investigated. The configuration of the damper is designed in such a way that grooved bolt connections and twin steel cables of different sizes and thicknesses are used. And the way the internal and external components are placed in the damper is such that innovation in tension and pressure has been created. Also, the movement of the cylindrical element in the damper has increased the amount of friction due to the presence of two types of brake pads with friction coefficients of 0.11 and 0.16 and bolt connections. It shows the performance of the damper by different sliding force at different friction levels. Geometric dimensions, thickness of brake pad, number of bolts, size of bolts, diameter of cables, sliding force, location of damper are among the variables investigated in this article. The role of brake pads, steel cables and bolt connections is very important and economically very affordable. The seismic performance of the intended frame has been investigated by 80 different modeling of the damper and the placement of the research variables. The desired optimal models were modeled in Abaqus software and analyzed and designed. The aim of this system is to reduce the relative horizontal displacement of floors and increase the amount of energy absorption. The increase in the axial force created in multiple loading cycles has always caused damage to the damper components and frames. In this article, it has been tried to use a special multi-level geometry that, in addition to reducing the axial force created in the damper, reduces the relative displacement of the frame, damages in the elements and increases the ductility. The results show that the friction surfaces of steel plates and brake pads is very high due to the displacement and damping of the cables. And with the consumption of energy and its absorption by the damper in cyclic loads, displacement control is easily done. It also shows the seismic response of structures in terms of frame and damper displacement, base shear forces, energy absorption. Numerical study confirms the intended damper as an independent seismic resistant member in critical building structures when high seismic performance or seismic resilience in moderate and strong earthquakes is desirable.

**Keyword:** Flat cylindrical friction damper, Brake pad, Steel cable, Bolt connections, Diagonal brace frame, Cyclic loading.